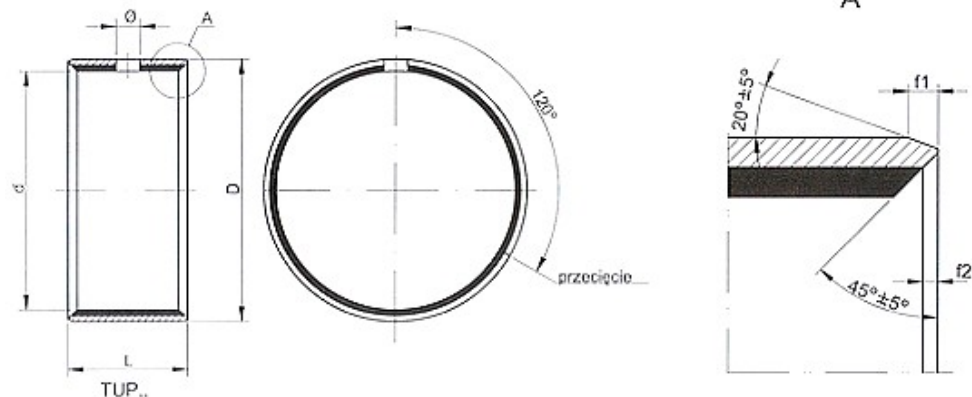


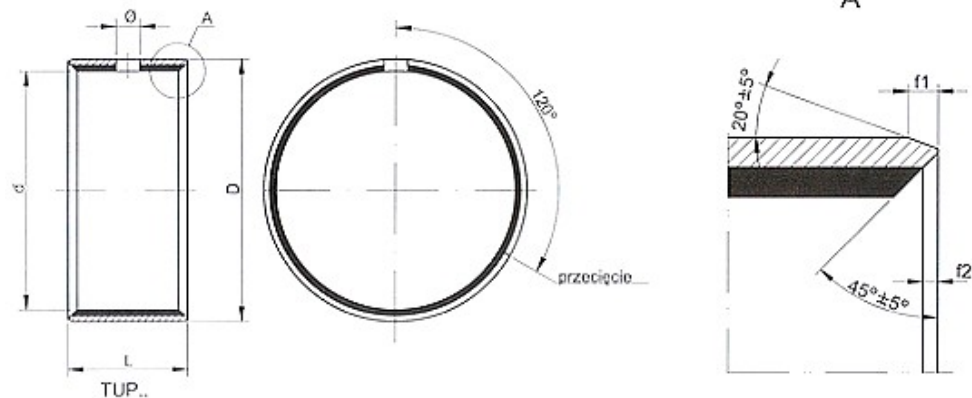
280 – 300 mm

wał [mm]	indeks	wymiary [mm]								wymiary [mm]			masa [g]	odpowiednik		podstawowe wykonania*	indeks		
		d	D	L	wał		oprawa		grubość ścianki		Φ	f1		f2					
					dw	tolerancja	Dw	tolerancja	min	max									
6	TUP1 06.06	6	8	6	6	-0,013	-0,028	8	0,015	0,98	1,005	-	0,5	0,3	0,9	PAP0606 P10	KU0606	⊕	TUP1 06.06
	TUP1 06.08	6	8	8	6	-0,013	-0,028	8	0,015	0,98	1,005	-	0,5	0,3	1,4	PAP0608 P10	KU0608	⊕	TUP1 06.08
	TUP1 06.10	6	8	10	6	-0,013	-0,028	8	0,015	0,98	1,005	-	0,5	0,3	1,7	PAP0610 P10	KU0610	⊕	TUP1 06.10
8	TUP1 08.06	8	10	6	8	-0,013	-0,028	10	0,015	0,98	1,005	-	0,5	0,3	1,3	-	KU0806	⊕	TUP1 08.06
	TUP1 08.08	8	10	8	8	-0,013	-0,028	10	0,015	0,98	1,005	-	0,5	0,3	1,7	PAP0808 P10	KU0808	⊕	TUP1 08.08
	TUP1 08.10	8	10	10	8	-0,013	-0,028	10	0,015	0,98	1,005	-	0,5	0,3	2,1	PAP0810 P10	KU0810	⊕	TUP1 08.10
	TUP1 08.12	8	10	12	8	-0,013	-0,028	10	0,015	0,98	1,005	-	0,5	0,3	2,5	PAP0812 P10	KU0812	⊕	TUP1 08.12
	TUP1 08.15	8	10	15	8	-0,013	-0,028	10	0,015	0,98	1,005	-	0,5	0,3	3,3	-	KU0815	⊕	TUP1 08.15
10	TUP1 10.06	10	12	6	10	-0,016	-0,034	12	0,018	0,98	1,005	-	0,5	0,3	1,5	-	KU1006	⊕	TUP1 10.06
	TUP1 10.08	10	12	8	10	-0,016	-0,034	12	0,018	0,98	1,005	-	0,5	0,3	2	PAP1008 P10	KU1008	⊕	TUP1 10.08
	TUP1 10.10	10	12	10	10	-0,016	-0,034	12	0,018	0,98	1,005	-	0,5	0,3	2,5	PAP1010 P10	KU1010	⊕	TUP1 10.10
	TUP2 10.10	10	12	10	10	-0,022	-	12	0,018	0,955	0,98	4	0,5	0,3	2,4	PAP1010 P20	KX1010	⊕	TUP2 10.10
	TUP1 10.12	10	12	12	10	-0,016	-0,034	12	0,018	0,98	1,005	-	0,5	0,3	2,9	PAP1012 P10	KU1012	⊕	TUP1 10.12
	TUP1 10.15	10	12	15	10	-0,016	-0,034	12	0,018	0,98	1,005	-	0,5	0,3	3,8	PAP1015 P10	KU1015	⊕	TUP1 10.15
	TUP2 10.15	10	12	15	10	-0,022	-	12	0,018	0,955	0,98	4	0,5	0,3	3,6	PAP1015 P20	KX1015	⊕	TUP2 10.15
	TUP1 10.20	10	12	20	10	-0,016	-0,034	12	0,018	0,98	1,005	-	0,5	0,3	5,3	PAP1020 P10	KU1020	⊕	TUP1 10.20
	TUP2 10.20	10	12	20	10	-0,022	-	12	0,018	0,955	0,98	4	0,5	0,3	4,8	-	KX1020	⊕	TUP2 10.20
12	TUP1 12.06	12	14	6	12	-0,016	-0,034	14	0,018	0,98	1,005	-	0,5	0,3	1,5	-	KU1206	⊕	TUP1 12.06
	TUP1 12.08	12	14	8	12	-0,016	-0,034	14	0,018	0,98	1,005	-	0,5	0,3	2	PAP1208 P10	KU1208	⊕	TUP1 12.08
	TUP1 12.10	12	14	10	12	-0,016	-0,034	14	0,018	0,98	1,005	-	0,5	0,3	3	PAP1210 P10	KU1210	⊕	TUP1 12.10
	TUP2 12.10	12	14	10	12	-0,027	-	14	0,018	0,955	0,98	4	0,5	0,3	2,9	PAP1210 P20	KX1210	⊕	TUP2 12.10
	TUP1 12.12	12	14	12	12	-0,016	-0,034	14	0,018	0,98	1,005	-	0,5	0,3	3,7	PAP1212 P10	KU1212	⊕	TUP1 12.12
	TUP1 12.15	12	14	15	12	-0,016	-0,034	14	0,018	0,98	1,005	-	0,5	0,3	4,7	PAP1215 P10	KU1215	⊕	TUP1 12.15
	TUP2 12.15	12	14	15	12	-0,027	-	14	0,018	0,955	0,98	4	0,5	0,3	4,3	PAP1215 P20	KX1215	⊕	TUP2 12.15
	TUP1 12.20	12	14	20	12	-0,016	-0,034	14	0,018	0,98	1,005	-	0,5	0,3	6,1	PAP1220 P10	KU1220	⊕	TUP1 12.20
	TUP2 12.20	12	14	20	12	-0,027	-	14	0,018	0,955	0,98	4	0,5	0,3	5,7	PAP1220 P20	KX1220	⊕	TUP2 12.20
TUP1 12.25	12	14	25	12	-0,016	-0,034	14	0,018	0,98	1,005	-	0,5	0,3	7,6	PAP1225 P10	KU1225	⊕	TUP1 12.25	
13	TUP1 13.10	13	15	10	13	-0,016	-0,034	15	0,018	0,98	1,005	-	0,5	0,3	3,2	PAP1310 P10	KU1310	⊕	TUP1 13.10
	TUP1 13.20	13	15	20	13	-0,016	-0,034	15	0,018	0,98	1,005	-	0,5	0,3	6,4	-	KU1320	⊕	TUP1 13.20
14	TUP1 14.10	14	16	10	14	-0,016	-0,034	16	0,018	0,98	1,005	-	0,5	0,3	3,5	PAP1410 P10	KU1410	⊕	TUP1 14.10
	TUP1 14.12	14	16	12	14	-0,016	-0,034	16	0,018	0,98	1,005	-	0,5	0,3	4,3	PAP1412 P10	KU1412	⊕	TUP1 14.12
	TUP1 14.15	14	16	15	14	-0,016	-0,034	16	0,018	0,98	1,005	-	0,5	0,3	5,4	PAP1415 P10	KU1415	⊕	TUP1 14.15
	TUP2 14.15	14	16	15	14	-0,027	-	16	0,018	0,955	0,98	4	0,5	0,3	4,9	-	KX1415	⊕	TUP2 14.15
	TUP1 14.20	14	16	20	14	-0,016	-0,034	16	0,018	0,98	1,005	-	0,5	0,3	7,1	PAP1420 P10	KU1420	⊕	TUP1 14.20
	TUP2 14.20	14	16	20	14	-0,027	-	16	0,018	0,955	0,98	4	0,5	0,3	6,6	PAP1420 P20	KX1420	⊕	TUP2 14.20
TUP1 14.25	14	16	25	14	-0,016	-0,034	16	0,018	0,98	1,005	-	0,5	0,3	8,8	PAP1425 P10	KU1425	⊕	TUP1 14.25	
15	TUP1 15.10	15	17	10	15	-0,016	-0,034	17	0,018	0,98	1,005	-	0,5	0,3	3,7	PAP1510 P10	KU1510	⊕	TUP1 15.10
	TUP1 15.12	15	17	12	15	-0,016	-0,034	17	0,018	0,98	1,005	-	0,5	0,3	4,5	PAP1512 P10	KU1512	⊕	TUP1 15.12
	TUP1 15.15	15	17	15	15	-0,016	-0,034	17	0,018	0,98	1,005	-	0,5	0,3	5,7	PAP1515 P10	KU1515	⊕	TUP1 15.15
	TUP2 15.15	15	17	15	15	-0,027	-	17	0,018	0,955	0,98	4	0,5	0,3	5,3	PAP1515 P20	KX1515	⊕	TUP2 15.15
	TUP1 15.20	15	17	20	15	-0,016	-0,034	17	0,018	0,98	1,005	-	0,5	0,3	7,6	PAP1520 P10	KU1520	⊕	TUP1 15.20
	TUP2 15.20	15	17	20	15	-0,027	-	17	0,018	0,955	0,98	4	0,5	0,3	7	-	KX1520	⊕	TUP2 15.20
	TUP1 15.25	15	17	25	15	-0,016	-0,034	17	0,018	0,98	1,005	-	0,5	0,3	9,4	PAP1525 P10	KU1525	⊕	TUP1 15.25
	TUP2 15.25	15	17	25	15	-0,027	-	17	0,018	0,955	0,98	4	0,5	0,3	8,8	PAP1525 P20	KX1525	⊕	TUP2 15.25
16	TUP1 16.10	16	18	10	16	-0,016	-0,034	18	0,018	0,98	1,005	-	0,5	0,3	4	PAP1610 P10	KU1610	⊕	TUP1 16.10
	TUP1 16.12	16	18	12	16	-0,016	-0,034	18	0,018	0,98	1,005	-	0,5	0,3	4,8	PAP1612 P10	KU1612	⊕	TUP1 16.12
	TUP1 16.15	16	18	15	16	-0,016	-0,034	18	0,018	0,98	1,005	-	0,5	0,3	6,1	PAP1615 P10	KU1615	⊕	TUP1 16.15
	TUP2 16.15	16	18	15	16	-0,027	-	18	0,018	0,955	0,98	4	0,5	0,3	5,6	PAP1615 P20	KX1615	⊕	TUP2 16.15
	TUP1 16.20	16	18	20	16	-0,016	-0,034	18	0,018	0,98	1,005	-	0,5	0,3	8,1	PAP1620 P10	KU1620	⊕	TUP1 16.20



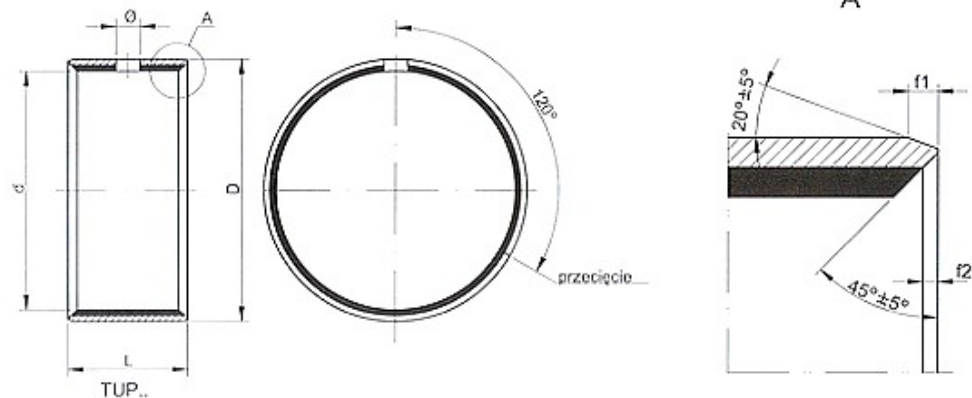
280 – 300 mm

wał [mm]	indeks	wymiar [mm]								wymiar [mm]			masa [g]	odpowiednik	podstawowe wykonania*	indeks			
		d	D	L	wał tolerancje		oprawa tolerancja		grubość ścianki		Φ	f1					f2		
16 c.d.	TUP2 16.20	16	18	20	16	-0,027	-	18	0,018	0,955	0,98	4	0,5	0,3	7,5	PAP1620 P20	KX1620	⊙	TUP2 16.20
	TUP1 16.25	16	18	25	16	-0,016	-0,034	18	0,018	0,98	1,005	-	0,5	0,3	10,1	PAP1625 P10	KU1625	⊙	TUP1 16.25
	TUP2 16.25	16	18	25	16	-0,027	-	18	0,018	0,955	0,98	4	0,5	0,3	9,3	-	KX1625	⊙	TUP2 16.25
17	TUP1 17.10	17	19	10	17	-0,016	-0,034	19	0,018	0,98	1,005	-	0,5	0,3	8,2	-	KU1710	⊙	TUP1 17.10
	TUP1 17.12	17	19	12	17	-0,016	-0,034	19	0,018	0,98	1,005	-	0,5	0,3	9,8	-	KU1712	⊙	TUP1 17.12
	TUP1 17.20	17	19	20	17	-0,016	-0,034	19	0,018	0,98	1,005	-	0,5	0,3	16,4	-	KU1720	⊙	TUP1 17.20
18	TUP1 18.10	18	20	10	18	-0,020	-0,041	20	0,021	0,98	1,005	-	0,5	0,3	4,4	PAP1810 P10	KU1810	⊙	TUP1 18.10
	TUP1 18.12	18	20	12	18	-0,020	-0,041	20	0,021	0,98	1,005	-	0,5	0,3	5,3	-	KU1812	⊙	TUP1 18.12
	TUP1 18.15	18	20	15	18	-0,020	-0,041	20	0,021	0,98	1,005	-	0,5	0,3	6,7	PAP1815 P10	KU1815	⊙	TUP1 18.15
	TUP2 18.15	18	20	15	18	-0,027	-	20	0,021	0,955	0,98	4	0,5	0,3	6,3	PAP1815 P20	KX1815	⊙	TUP2 18.15
	TUP1 18.20	18	20	20	18	-0,020	-0,041	20	0,021	0,98	1,005	-	0,5	0,3	8,9	PAP1820 P10	KU1820	⊙	TUP1 18.20
	TUP2 18.20	18	20	20	18	-0,027	-	20	0,021	0,955	0,98	4	0,5	0,3	8,4	PAP1820 P20	KX1820	⊙	TUP2 18.20
	TUP1 18.25	18	20	25	18	-0,020	-0,041	20	0,021	0,98	1,005	-	0,5	0,3	11,1	PAP1825 P10	KU1825	⊙	TUP1 18.25
	TUP2 18.25	18	20	25	18	-0,027	-	20	0,021	0,955	0,98	4	0,5	0,3	10,4	-	KX1825	⊙	TUP2 18.25
	20	TUP1 20.10	20	23	10	20	-0,020	-0,041	23	0,021	1,475	1,505	-	0,8	0,4	7,7	PAP2010 P10	KU2010	⊙
TUP1 20.12		20	23	12	20	-0,020	-0,041	23	0,021	1,475	1,505	-	0,8	0,4	9,2	-	KU2012	⊙	TUP1 20.12
TUP1 20.15		20	23	15	20	-0,020	-0,041	23	0,021	1,475	1,505	-	0,8	0,4	11,1	PAP2015 P10	KU2015	⊙	TUP1 20.15
TUP2 20.15		20	23	15	20	-0,033	-	23	0,021	1,445	1,475	4	0,8	0,4	10,6	PAP2015 P20	KX2015	⊙	TUP2 20.15
TUP1 20.20		20	23	20	20	-0,020	-0,041	23	0,021	1,475	1,505	-	0,8	0,4	15,1	PAP2020 P10	KU2020	⊙	TUP1 20.20
TUP2 20.20		20	23	20	20	-0,033	-	23	0,021	1,445	1,475	4	0,8	0,4	14,2	PAP2020 P20	KX2020	⊙	TUP2 20.20
TUP1 20.25		20	23	25	20	-0,020	-0,041	23	0,021	1,475	1,505	-	0,8	0,4	19,1	PAP2025 P10	KU2025	⊙	TUP1 20.25
TUP2 20.25		20	23	25	20	-0,033	-	23	0,021	1,445	1,475	4	0,8	0,4	17,7	PAP2025 P20	KX2025	⊙	TUP2 20.25
TUP1 20.30		20	23	30	20	-0,020	-0,041	23	0,021	1,475	1,505	-	0,8	0,4	23	PAP2030 P10	KU2030	⊙	TUP1 20.30
TUP2 20.30		20	23	30	20	-0,033	-	23	0,021	1,445	1,475	4	0,8	0,4	21,3	PAP2030 P20	KX2030	⊙	TUP2 20.30
22	TUP1 22.10	22	25	10	22	-0,020	-0,041	25	0,021	1,475	1,505	-	0,8	0,4	8,3	-	KU2210	⊙	TUP1 22.10
	TUP1 22.12	22	25	12	22	-0,020	-0,041	25	0,021	1,475	1,505	-	0,8	0,4	10	-	KU2212	⊙	TUP1 22.12
	TUP1 22.15	22	25	15	22	-0,020	-0,041	25	0,021	1,475	1,505	-	0,8	0,4	12,7	PAP2215 P10	KU2215	⊙	TUP1 22.15
	TUP2 22.15	22	25	15	22	-0,033	-	25	0,021	1,445	1,475	6	0,8	0,4	11,6	-	KX2215	⊙	TUP2 22.15
	TUP1 22.20	22	25	20	22	-0,020	-0,041	25	0,021	1,475	1,505	-	0,8	0,4	16,6	PAP2220 P10	KU2220	⊙	TUP1 22.20
	TUP1 22.25	22	25	25	22	-0,020	-0,041	25	0,021	1,475	1,505	-	0,8	0,4	21,1	PAP2225 P10	KU2225	⊙	TUP1 22.25
	TUP2 22.25	22	25	25	22	-0,033	-	25	0,021	1,445	1,475	6	0,8	0,4	19,4	-	KX2225	⊙	TUP2 22.25
	TUP1 22.30	22	25	30	22	-0,020	-0,041	25	0,021	1,475	1,505	-	0,8	0,4	25,2	PAP2230 P10	KU2230	⊙	TUP1 22.30
24	TUP1 24.15	24	27	15	24	-0,020	-0,041	27	0,021	1,475	1,505	-	0,8	0,4	13,5	PAP2415 P10	KU2415	⊙	TUP1 24.15
	TUP1 24.20	24	27	20	24	-0,020	-0,041	27	0,021	1,475	1,505	-	0,8	0,4	17,9	PAP2420 P10	KU2420	⊙	TUP1 24.20
	TUP1 24.25	24	27	25	24	-0,020	-0,041	27	0,021	1,475	1,505	-	0,8	0,4	22,8	PAP2425 P10	KU2425	⊙	TUP1 24.25
	TUP1 24.30	24	27	30	24	-0,020	-0,041	27	0,021	1,475	1,505	-	0,8	0,4	27,1	PAP2430 P10	KU2430	⊙	TUP1 24.30
25	TUP1 25.10	25	28	10	25	-0,020	-0,041	28	0,021	1,475	1,505	-	0,8	0,4	9,6	PAP2510 P10	KU2510	⊙	TUP1 25.10
	TUP1 25.12	25	28	12	25	-0,020	-0,041	28	0,021	1,475	1,505	-	0,8	0,4	11,5	-	KU2512	⊙	TUP1 25.12
	TUP1 25.15	25	28	15	25	-0,020	-0,041	28	0,021	1,475	1,505	-	0,8	0,4	14,2	PAP2515 P10	KU2515	⊙	TUP1 25.15
	TUP2 25.15	25	28	15	25	-0,033	-	28	0,021	1,445	1,475	6	0,8	0,4	13,1	PAP2515 P20	KX2515	⊙	TUP2 25.15
	TUP1 25.20	25	28	20	25	-0,020	-0,041	28	0,021	1,475	1,505	-	0,8	0,4	19	PAP2520 P10	KU2520	⊙	TUP1 25.20
	TUP2 25.20	25	28	20	25	-0,033	-	28	0,021	1,445	1,475	6	0,8	0,4	17,5	PAP2520 P20	KX2520	⊙	TUP2 25.20
	TUP1 25.25	25	28	25	25	-0,020	-0,041	28	0,021	1,475	1,505	-	0,8	0,4	23,9	PAP2525 P10	KU2525	⊙	TUP1 25.25
	TUP2 25.25	25	28	25	25	-0,033	-	28	0,021	1,445	1,475	6	0,8	0,4	21,9	PAP2525 P20	KX2525	⊙	TUP2 25.25
	TUP1 25.30	25	28	30	25	-0,020	-0,041	28	0,021	1,475	1,505	-	0,8	0,4	28,4	PAP2530 P10	KU2530	⊙	TUP1 25.30
	TUP2 25.30	25	28	30	25	-0,033	-	28	0,021	1,445	1,475	6	0,8	0,4	26,2	PAP2530 P20	KX2530	⊙	TUP2 25.30
	TUP1 25.40	25	28	40	25	-0,020	-0,041	28	0,021	1,475	1,505	-	0,8	0,4	38	PAP2540 P10	KU2540	⊙	TUP1 25.40
TUP1 25.50	25	28	50	25	-0,020	-0,041	28	0,021	1,475	1,505	-	0,8	0,4	47,7	PAP2550 P10	KU2550	⊙	TUP1 25.50	
28	TUP1 28.15	28	32	15	28	-0,020	-0,041	32	0,025	1,97	2,005	-	1,0	0,5	21,6	-	KU2815	⊙	TUP1 28.15



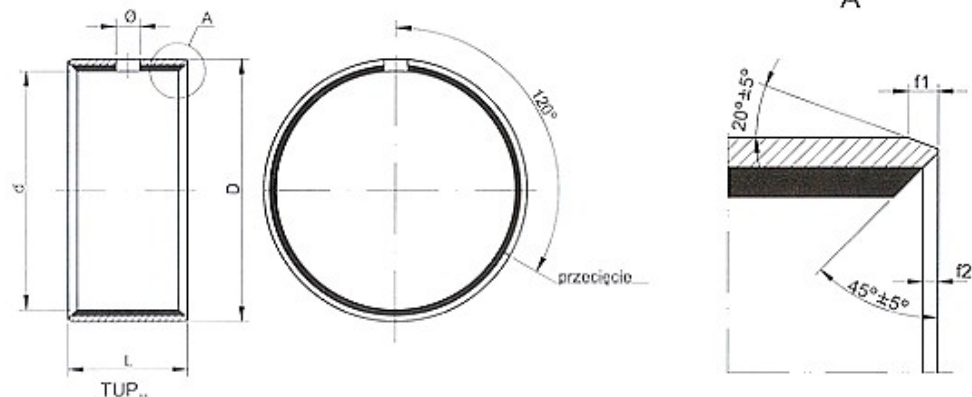
280 – 300 mm

wał [mm]	indeks	wymiary [mm]										wymiary [mm]			masa [g]	odpowiednik		podstawowe wykonania*	indeks
		d	D	L	wał		oprawa		grubość ścianki		Φ	f1	f2						
					d _w	tolerancja	D _w	tolerancja	min	max									
28 c.d.	TUP1 28.20	28	32	20	28	-0,020	-0,041	32	0,025	1,97	2,005	-	1,0	0,5	28,8	PAP2820 P10	KU2820	⊕	TUP1 28.20
	TUP2 28.20	28	32	20	28	-0,033	-	32	0,025	1,935	1,97	6	1	0,5	26,4	-	KX2820	⊕	TUP2 28.20
	TUP1 28.25	28	32	25	28	-0,020	-0,041	32	0,025	1,97	2,005	-	1,0	0,5	36	-	KU2825	⊕	TUP1 28.25
	TUP1 28.30	28	32	30	28	-0,020	-0,041	32	0,025	1,97	2,005	-	1,0	0,5	44	PAP2830 P10	KU2830	⊕	TUP1 28.30
	TUP2 28.30	28	32	30	28	-0,033	-	32	0,025	1,935	1,97	6	1	0,5	39,6	PAP2830 P20	KX2830	⊕	TUP2 28.30
	TUP1 28.40	28	32	40	28	-0,020	-0,041	32	0,025	1,97	2,005	-	1,0	0,5	58,5	-	KU2840	⊕	TUP1 28.40
30	TUP1 30.12	30	34	12	30	-0,025	-0,050	34	0,025	1,97	2,005	-	1,0	0,5	18	-	KU3012	⊕	TUP1 30.12
	TUP1 30.15	30	34	15	30	-0,025	-0,050	34	0,025	1,97	2,005	-	1,0	0,5	23	PAP3015 P10	KU3015	⊕	TUP1 30.15
	TUP1 30.20	30	34	20	30	-0,025	-0,050	34	0,025	1,97	2,005	-	1,0	0,5	31	PAP3020 P10	KU3020	⊕	TUP1 30.20
	TUP2 30.20	30	34	20	30	-0,033	-	34	0,025	1,935	1,97	6	1	0,5	28,1	PAP3020 P20	KX3020	⊕	TUP2 30.20
	TUP1 30.25	30	34	25	30	-0,025	-0,050	34	0,025	1,97	2,005	-	1,0	0,5	39	PAP3025 P10	KU3025	⊕	TUP1 30.25
	TUP2 30.25	30	34	25	30	-0,033	-	34	0,025	1,935	1,97	6	1	0,5	35,2	PAP3025 P20	KX3025	⊕	TUP2 30.25
	TUP1 30.30	30	34	30	30	-0,025	-0,050	34	0,025	1,97	2,005	-	1,0	0,5	46	PAP3030 P10	KU3030	⊕	TUP1 30.30
	TUP2 30.30	30	34	30	30	-0,033	-	34	0,025	1,935	1,97	6	1	0,5	42,2	PAP3030 P20	KX3030	⊕	TUP2 30.30
	TUP1 30.40	30	34	40	30	-0,025	-0,050	34	0,025	1,97	2,005	-	1,0	0,5	63	PAP3040 P10	KU3040	⊕	TUP1 30.40
	TUP2 30.40	30	34	40	30	-0,033	-	34	0,025	1,935	1,97	6	1	0,5	56	PAP3040 P20	KX3040	⊕	TUP2 30.40
32	TUP1 32.20	32	36	20	32	-0,025	-0,050	36	0,025	1,97	2,005	-	1,0	0,5	33	-	KU3220	⊕	TUP1 32.20
	TUP1 32.30	32	36	30	32	-0,025	-0,050	36	0,025	1,97	2,005	-	1,0	0,5	49	PAP3230 P10	KU3230	⊕	TUP1 32.30
	TUP1 32.40	32	36	40	32	-0,025	-0,050	36	0,025	1,97	2,005	-	1,0	0,5	65	PAP3240 P10	KU3240	⊕	TUP1 32.40
35	TUP1 35.12	35	39	12	35	-0,025	-0,050	39	0,025	1,97	2,005	-	1,0	0,5	21	-	KU3512	⊕	TUP1 35.12
	TUP1 35.15	35	39	15	35	-0,025	-0,050	39	0,025	1,97	2,005	-	1,0	0,5	26	-	KU3515	⊕	TUP1 35.15
	TUP1 35.20	35	39	20	35	-0,025	-0,050	39	0,025	1,97	2,005	-	1,0	0,5	35	PAP3520 P10	KU3520	⊕	TUP1 35.20
	TUP2 35.20	35	39	20	35	-0,039	-	39	0,025	1,935	1,97	6	1	0,5	33	PAP3520 P20	KX3520	⊕	TUP2 35.20
	TUP1 35.25	35	39	25	35	-0,025	-0,050	39	0,025	1,97	2,005	-	1,0	0,5	42	-	KU3525	⊕	TUP1 35.25
	TUP1 35.30	35	39	30	35	-0,025	-0,050	39	0,025	1,97	2,005	-	1,0	0,5	53	PAP3530 P10	KU3530	⊕	TUP1 35.30
	TUP2 35.30	35	39	30	35	-0,039	-	39	0,025	1,935	1,97	6	1	0,5	49	PAP3530 P20	KX3530	⊕	TUP2 35.30
	TUP2 35.35	35	39	35	35	-0,039	-	39	0,025	1,935	1,97	6	1	0,5	57	-	KX3535	⊕	TUP2 35.35
	TUP1 35.40	35	39	40	35	-0,025	-0,050	39	0,025	1,97	2,005	-	1,0	0,5	71	PAP3540 P10	KU3540	⊕	TUP1 35.40
	TUP2 35.40	35	39	40	35	-0,039	-	39	0,025	1,935	1,97	6	1	0,5	65	-	KX3540	⊕	TUP2 35.40
TUP1 35.50	35	39	50	35	-0,025	-0,050	39	0,025	1,97	2,005	-	1,0	0,5	89	PAP3550 P10	KU3550	⊕	TUP1 35.50	
38	TUP1 38.15	38	42	15	38	-0,025	-0,050	42	0,025	1,97	2,005	-	1,0	0,5	28	-	KU3815	⊕	TUP1 38.15
	TUP1 38.30	38	42	30	38	-0,025	-0,050	42	0,025	1,97	2,005	-	1,0	0,5	56	-	KU3830	⊕	TUP1 38.30
	TUP1 38.40	38	42	40	38	-0,025	-0,050	42	0,025	1,97	2,005	-	1,0	0,5	75	-	KU3840	⊕	TUP1 38.40
40	TUP1 40.12	40	44	12	40	-0,025	-0,050	44	0,025	1,97	2,005	-	1,0	0,5	27	-	KU4012	⊕	TUP1 40.12
	TUP1 40.20	40	44	20	40	-0,025	-0,050	44	0,025	1,97	2,005	-	1,0	0,5	40	PAP4020 P10	KU4020	⊕	TUP1 40.20
	TUP2 40.20	40	44	20	40	-0,039	-	44	0,025	1,935	1,97	8	1	0,5	37	PAP4020 P20	KX4020	⊕	TUP2 40.20
	TUP1 40.25	40	44	25	40	-0,025	-0,050	44	0,025	1,97	2,005	-	1,0	0,5	55	-	KU4025	⊕	TUP1 40.25
	TUP1 40.30	40	44	30	40	-0,025	-0,050	44	0,025	1,97	2,005	-	1,0	0,5	60	PAP4030 P10	KU4030	⊕	TUP1 40.30
	TUP2 40.30	40	44	30	40	-0,039	-	44	0,025	1,935	1,97	8	1	0,5	55	PAP4030 P20	KX4030	⊕	TUP2 40.30
	TUP1 40.40	40	44	40	40	-0,025	-0,050	44	0,025	1,97	2,005	-	1,0	0,5	81	PAP4040 P10	KU4040	⊕	TUP1 40.40
	TUP2 40.40	40	44	40	40	-0,039	-	44	0,025	1,935	1,97	8	1	0,5	74	PAP4040 P20	KX4040	⊕	TUP2 40.40
	TUP1 40.50	40	44	50	40	-0,025	-0,050	44	0,025	1,97	2,005	-	1,0	0,5	101	PAP4050 P10	KU4050	⊕	TUP1 40.50
	TUP2 40.50	40	44	50	40	-0,039	-	44	0,025	1,935	1,97	8	1	0,5	92	PAP4050 P20	KX4050	⊕	TUP2 40.50
45	TUP1 45.20	45	50	20	45	-0,025	-0,050	50	0,025	2,46	2,505	-	1,2	0,6	56	-	KU4520	⊕	TUP1 45.20
	TUP2 45.20	45	50	20	45	-0,039	-	50	0,025	2,415	2,46	8	1,2	0,6	52	-	KX4520	⊕	TUP2 45.20
	TUP1 45.25	45	50	25	45	-0,025	-0,050	50	0,025	2,46	2,505	-	1,2	0,6	72	-	KU4525	⊕	TUP1 45.25
	TUP1 45.30	45	50	30	45	-0,025	-0,050	50	0,025	2,46	2,505	-	1,2	0,6	86	PAP4530 P10	KU4530	⊕	TUP1 45.30
	TUP2 45.30	45	50	30	45	-0,039	-	50	0,025	2,415	2,46	8	1,2	0,6	78	-	KX4530	⊕	TUP2 45.30
	TUP1 45.40	45	50	40	45	-0,025	-0,050	50	0,025	2,46	2,505	-	1,2	0,6	113	PAP4540 P10	KU4540	⊕	TUP1 45.40
TUP2 45.40	45	50	40	45	-0,039	-	50	0,025	2,415	2,46	8	1,2	0,6	104	PAP4540 P20	KX4540	⊕	TUP2 45.40	



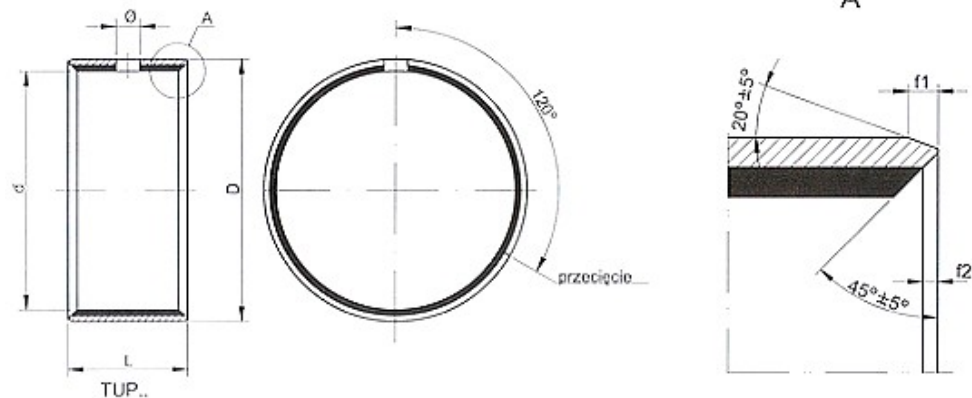
280 – 300 mm

wał [mm]	indeks	wymiar (mm)										wymiar (mm)			masa [g]	odpowiednik		podstawowe wykonania*	indeks
		d	D	L	wał		oprawa		grubość ścianki		φ	f1	f2						
					dw	tolerancje	Dw	tolerancja	min	max									
45 c.d.	TUP2 45.45	45	50	45	45	-0,039	-	50	0,025	2,415	2,46	8	1,2	0,6	118	-	KX4545	⊕	TUP2 45.45
	TUP1 45.50	45	50	50	45	-0,025	-0,050	50	0,025	2,46	2,505	-	1,2	0,6	144	PAP4550 P10	KU4550	⊕	TUP1 45.50
	TUP2 45.50	45	50	50	45	-0,039	-	50	0,025	2,415	2,46	8	1,2	0,6	131	PAP4550 P20	KX4550	⊕	TUP2 45.50
50	TUP1 50.20	50	55	20	50	-0,030	-0,060	55	0,03	2,46	2,505	-	1,2	0,6	63	PAP5020 P10	KU5020	⊕	TUP1 50.20
	TUP1 50.30	50	55	30	50	-0,030	-0,060	55	0,03	2,46	2,505	-	1,2	0,6	95	PAP5030 P10	KU5030	⊕	TUP1 50.30
	TUP2 50.30	50	55	30	50	-0,046	-	55	0,03	2,415	2,46	8	1,2	0,6	87	-	KX5030	⊕	TUP2 50.30
	TUP1 50.40	50	55	40	50	-0,030	-0,060	55	0,03	2,46	2,505	-	1,2	0,6	127	PAP5040 P10	KU5040	⊕	TUP1 50.40
	TUP2 50.40	50	55	40	50	-0,046	-	55	0,03	2,415	2,46	8	1,2	0,6	115	PAP5040 P20	KX5040	⊕	TUP2 50.40
	TUP1 50.50	50	55	50	50	-0,030	-0,060	55	0,03	2,46	2,505	-	1,2	0,6	157	-	KU5050	⊕	TUP1 50.50
	TUP2 50.50	50	55	50	50	-0,046	-	55	0,03	2,415	2,46	8	1,2	0,6	144	-	KX5050	⊕	TUP2 50.50
	TUP2 50.55	50	55	55	50	-0,046	-	55	0,03	2,415	2,46	8	1,2	0,6	159	-	KX5055	⊕	TUP2 50.55
	TUP1 50.60	50	55	60	50	-0,030	-0,060	55	0,03	2,46	2,505	-	1,2	0,6	188	PAP5060 P10	KU5060	⊕	TUP1 50.60
TUP2 50.60	50	55	60	50	-0,046	-	55	0,03	2,415	2,46	8	1,2	0,6	173	PAP5060 P20	KX5060	⊕	TUP2 50.60	
55	TUP1 55.30	55	60	30	55	-0,030	-0,060	60	0,03	2,46	2,505	-	1,2	0,6	103	-	KU5530	⊕	TUP1 55.30
	TUP2 55.30	55	60	30	55	-0,046	-	60	0,03	2,415	2,46	8	1,2	0,6	95	-	KX5530	⊕	TUP2 55.30
	TUP1 55.40	55	60	40	55	-0,030	-0,060	60	0,03	2,46	2,505	-	1,2	0,6	138	PAP5540 P10	KU5540	⊕	TUP1 55.40
	TUP2 55.40	55	60	40	55	-0,046	-	60	0,03	2,415	2,46	8	1,2	0,6	126	PAP5540 P20	KX5540	⊕	TUP2 55.40
	TUP1 55.50	55	60	50	55	-0,030	-0,060	60	0,03	2,46	2,505	-	1,2	0,6	172	-	KU5550	⊕	TUP1 55.50
	TUP2 55.50	55	60	50	55	-0,046	-	60	0,03	2,415	2,46	8	1,2	0,6	158	-	KX5550	⊕	TUP2 55.50
	TUP1 55.60	55	60	60	55	-0,030	-0,060	60	0,03	2,46	2,505	-	1,2	0,6	207	PAP5560 P10	KU5560	⊕	TUP1 55.60
TUP2 55.60	55	60	60	55	-0,046	-	60	0,03	2,415	2,46	8	1,2	0,6	190	-	KX5560	⊕	TUP2 55.60	
60	TUP1 60.30	60	65	30	60	-0,030	-0,060	65	0,03	2,46	2,505	-	1,2	0,6	113	PAP6030 P10	KU6030	⊕	TUP1 60.30
	TUP2 60.30	60	65	30	60	-0,046	-	65	0,03	2,415	2,46	8	1,2	0,6	103	PAP6030 P20	KX6030	⊕	TUP2 60.30
	TUP1 60.40	60	65	40	60	-0,030	-0,060	65	0,03	2,46	2,505	-	1,2	0,6	150	PAP6040 P10	KU6040	⊕	TUP1 60.40
	TUP2 60.40	60	65	40	60	-0,046	-	65	0,03	2,415	2,46	8	1,2	0,6	137	PAP6040 P20	KX6040	⊕	TUP2 60.40
	TUP1 60.50	60	65	50	60	-0,030	-0,060	65	0,03	2,46	2,505	-	1,2	0,6	188	-	KU6050	⊕	TUP1 60.50
	TUP2 60.50	60	65	50	60	-0,046	-	65	0,03	2,415	2,46	8	1,2	0,6	172	-	KX6050	⊕	TUP2 60.50
	TUP1 60.60	60	65	60	60	-0,030	-0,060	65	0,03	2,46	2,505	-	1,2	0,6	226	PAP6060 P10	KU6060	⊕	TUP1 60.60
	TUP2 60.60	60	65	60	60	-0,046	-	65	0,03	2,415	2,46	8	1,2	0,6	206	PAP6060 P20	KX6060	⊕	TUP2 60.60
TUP1 60.70	60	65	70	60	-0,030	-0,060	65	0,03	2,46	2,505	-	1,2	0,6	265	PAP6070 P10	KU6070	⊕	TUP1 60.70	
65	TUP1 65.30	65	70	30	65	-0,030	-0,060	70	0,03	2,46	2,505	-	1,2	0,6	122	-	KU6530	⊕	TUP1 65.30
	TUP1 65.40	65	70	40	65	-0,030	-0,060	70	0,03	2,46	2,505	-	1,2	0,6	164	PAP6540 P10	KU6540	⊕	TUP1 65.40
	TUP2 65.40	65	70	40	65	-0,046	-	70	0,03	2,415	2,46	8	1,2	0,6	148	-	KX6540	⊕	TUP2 65.40
	TUP1 65.50	65	70	50	65	-0,030	-0,060	70	0,03	2,46	2,505	-	1,2	0,6	204	PAP6550 P10	KU6550	⊕	TUP1 65.50
	TUP1 65.60	65	70	60	65	-0,030	-0,060	70	0,03	2,46	2,505	-	1,2	0,6	244	PAP6560 P10	KU6560	⊕	TUP1 65.60
	TUP2 65.60	65	70	60	65	-0,046	-	70	0,03	2,415	2,46	8	1,2	0,6	223	-	KX6560	⊕	TUP2 65.60
	TUP1 65.70	65	70	70	65	-0,030	-0,060	70	0,03	2,46	2,505	-	1,2	0,6	284	PAP6570 P10	KU6570	⊕	TUP1 65.70
70	TUP1 70.40	70	75	40	70	-0,030	-0,060	75	0,03	2,46	2,505	-	1,2	0,6	174	PAP7040 P10	KU7040	⊕	TUP1 70.40
	TUP2 70.40	70	75	40	70	-0,046	-	75	0,03	2,415	2,46	8	1,2	0,6	159	PAP7040 P20	KX7040	⊕	TUP2 70.40
	TUP1 70.50	70	75	50	70	-0,030	-0,060	75	0,03	2,46	2,505	-	1,2	0,6	218	PAP7050 P10	KU7050	⊕	TUP1 70.50
	TUP2 70.50	70	75	50	70	-0,046	-	75	0,03	2,415	2,46	8	1,2	0,6	199	PAP7050 P20	KX7050	⊕	TUP2 70.50
	TUP1 70.60	70	75	60	70	-0,030	-0,060	75	0,03	2,46	2,505	-	1,2	0,6	262	-	KU7060	⊕	TUP1 70.60
	TUP2 70.65	70	75	65	70	-0,046	-	75	0,03	2,415	2,46	8	1,2	0,6	259	-	KX7065	⊕	TUP2 70.65
	TUP1 70.70	70	75	70	70	-0,030	-0,060	75	0,03	2,46	2,505	-	1,2	0,6	305	PAP7070 P10	KU7070	⊕	TUP1 70.70
	TUP1 70.80	70	75	80	70	-0,030	-0,060	75	0,03	2,46	2,505	-	1,2	0,6	349	-	KU7080	⊕	TUP1 70.80
TUP2 70.80	70	75	80	70	-0,046	-	75	0,03	2,415	2,46	8	1,2	0,6	319	-	KX7080	⊕	TUP2 70.80	
75	TUP1 75.30	75	80	30	75	-0,030	-0,060	80	0,03	2,46	2,505	-	1,2	0,6	140	-	KU7530	⊕	TUP1 75.30
	TUP1 75.40	75	80	40	75	-0,030	-0,060	80	0,03	2,46	2,505	-	1,2	0,6	187	PAP7540 P10	KU7540	⊕	TUP1 75.40
	TUP2 75.40	75	80	40	75	-0,046	-	80	0,03	2,415	2,46	9,5	1,2	0,6	170	PAP7540 P20	KX7540	⊕	TUP2 75.40
	TUP1 75.50	75	80	50	75	-0,030	-0,060	80	0,03	2,46	2,505	-	1,2	0,6	233	PAP7550 P10	KU7550	⊕	TUP1 75.50



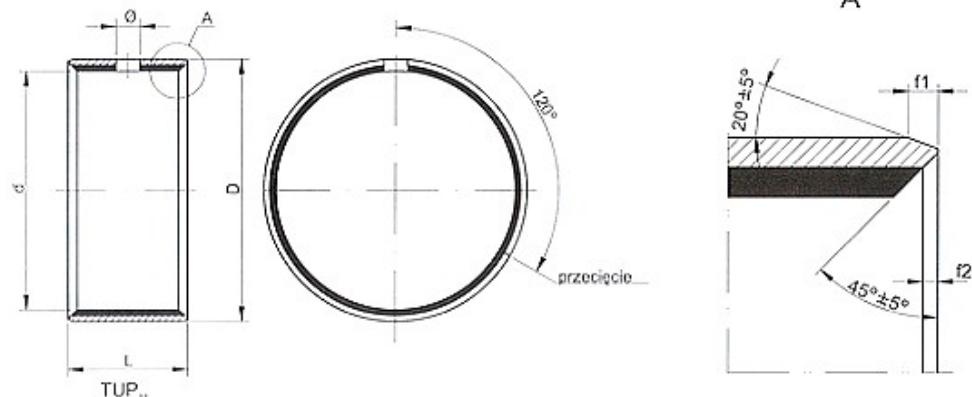
280 – 300 mm

wał [mm]	indeks	wymiar (mm)						wymiar (mm)				masa [g]	odpowiednik		podstawowe wykonania*	indeks			
		d	D	L	wał tolerancja		oprawa tolerancja		grubość ścianki		φ		f1	f2					
75 c.d.	TUP1 75.60	75	80	60	75	-0,030	-0,060	80	0,03	2,46	2,505	-	1,2	0,6	280	PAP7560 P10	KU7560	⊕	TUP1 75.60
	TUP2 75.60	75	80	60	75	-0,046	-	80	0,03	2,415	2,46	9,5	1,2	0,6	256	-	KX7560	⊕	TUP2 75.60
	TUP1 75.70	75	80	70	75	-0,030	-0,060	80	0,03	2,46	2,505	-	1,2	0,6	327	-	KU7570	⊕	TUP1 75.70
	TUP1 75.80	75	80	80	75	-0,030	-0,060	80	0,03	2,46	2,505	-	1,2	0,6	374	PAP7580 P10	KU7580	⊕	TUP1 75.80
	TUP2 75.80	75	80	80	75	-0,046	-	80	0,03	2,415	2,46	9,5	1,2	0,6	341	PAP7580 P20	KX7580	⊕	TUP2 75.80
80	TUP1 80.40	80	85	40	80	-0,035	-	85	0,035	2,44	2,49	-	1,4	0,7	197	PAP8040 P10	KU8040	⊕	TUP1 80.40
	TUP2 80.40	80	85	40	80	-0,046	-	85	0,035	2,385	2,45	9,5	1,4	0,7	181	PAP8040 P20	KX8040	⊕	TUP2 80.40
	TUP1 80.50	80	85	50	80	-0,035	-	85	0,035	2,44	2,49	-	1,4	0,7	246	-	KU8050	⊕	TUP1 80.50
	TUP1 80.60	80	85	60	80	-0,035	-	85	0,035	2,44	2,49	-	1,4	0,7	297	PAP8060 P10	KU8060	⊕	TUP1 80.60
	TUP2 80.60	80	85	60	80	-0,046	-	85	0,035	2,385	2,45	9,5	1,4	0,7	272	PAP8060 P20	KX8060	⊕	TUP2 80.60
	TUP1 80.70	80	85	70	80	-0,035	-	85	0,035	2,44	2,49	-	1,4	0,7	347	-	KU8070	⊕	TUP1 80.70
	TUP1 80.80	80	85	80	80	-0,035	-	85	0,035	2,44	2,49	-	1,4	0,7	395	PAP8080 P10	KU8080	⊕	TUP1 80.80
	TUP2 80.80	80	85	80	80	-0,046	-	85	0,035	2,385	2,45	9,5	1,4	0,7	363	PAP8080 P20	KX8080	⊕	TUP2 80.80
	TUP1 80.100	80	85	100	80	-0,035	-	85	0,035	2,44	2,49	-	1,4	0,7	493	PAP80100 P10	KU80100	⊕	TUP1 80.100
	85	TUP1 85.40	85	90	40	85	-0,035	-	90	0,035	2,44	2,49	-	1,4	0,7	208	-	KU8540	⊕
TUP2 85.40		85	90	40	85	-0,054	-	90	0,035	2,385	2,45	9,5	1,4	0,7	192	-	KX8540	⊕	TUP2 85.40
TUP1 85.60		85	90	60	85	-0,035	-	90	0,035	2,44	2,49	-	1,4	0,7	313	PAP8560 P10	KU8560	⊕	TUP1 85.60
TUP2 85.60		85	90	60	85	-0,054	-	90	0,035	2,385	2,45	9,5	1,4	0,7	289	-	KX8560	⊕	TUP2 85.60
TUP1 85.80		85	90	80	85	-0,035	-	90	0,035	2,44	2,49	-	1,4	0,7	417	-	KU8580	⊕	TUP1 85.80
TUP2 85.80		85	90	80	85	-0,054	-	90	0,035	2,385	2,45	9,5	1,4	0,7	385	-	KX8580	⊕	TUP2 85.80
TUP1 85.100		85	90	100	85	-0,035	-	90	0,035	2,44	2,49	-	1,4	0,7	525	PAP85100 P10	KU85100	⊕	TUP1 85.100
90	TUP1 90.40	90	95	40	90	-0,035	-	95	0,035	2,44	2,49	-	1,4	0,7	220	-	KU9040	⊕	TUP1 90.40
	TUP2 90.40	90	95	40	90	-0,054	-	95	0,035	2,385	2,45	9,5	1,4	0,7	203	-	KX9040	⊕	TUP2 90.40
	TUP1 90.50	90	95	50	90	-0,035	-	95	0,035	2,44	2,49	-	1,4	0,7	277	PAP9050 P10	KU9050	⊕	TUP1 90.50
	TUP1 90.60	90	95	60	90	-0,035	-	95	0,035	2,44	2,49	-	1,4	0,7	333	PAP9060 P10	KU9060	⊕	TUP1 90.60
	TUP2 90.60	90	95	60	90	-0,054	-	95	0,035	2,385	2,45	9,5	1,4	0,7	305	PAP9060 P20	KX9060	⊕	TUP2 90.60
	TUP1 90.80	90	95	80	90	-0,035	-	95	0,035	2,44	2,49	-	1,4	0,7	440	-	KU9080	⊕	TUP1 90.80
	TUP2 90.80	90	95	80	90	-0,054	-	95	0,035	2,385	2,45	9,5	1,4	0,7	407	-	KX9080	⊕	TUP2 90.80
	TUP2 90.90	90	95	90	90	-0,054	-	95	0,035	2,385	2,45	9,5	1,4	0,7	458	-	KX9090	⊕	TUP2 90.90
	TUP1 90.100	90	95	100	90	-0,035	-	95	0,035	2,44	2,49	-	1,4	0,7	551	PAP90100 P10	KU90100	⊕	TUP1 90.100
	95	TUP1 95.20	95	100	20	95	-0,035	-	100	0,035	2,44	2,49	-	1,4	0,7	116	-	KU9520	⊕
TUP1 95.50		95	100	50	95	-0,035	-	100	0,035	2,44	2,49	-	1,4	0,7	291	-	KU9550	⊕	TUP1 95.50
TUP1 95.60		95	100	60	95	-0,035	-	100	0,035	2,44	2,49	-	1,4	0,7	351	-	KU9560	⊕	TUP1 95.60
TUP1 95.80		95	100	80	95	-0,035	-	100	0,035	2,44	2,49	-	1,4	0,7	464	-	KU9580	⊕	TUP1 95.80
TUP1 95.100		95	100	100	95	-0,035	-	100	0,035	2,44	2,49	-	1,4	0,7	583	PAP95100 P10	KU95100	⊕	TUP1 95.100
100	TUP1 100.50	100	105	50	100	-0,035	-	105	0,035	2,44	2,49	-	1,4	0,7	312	PAP10050 P10	KU10050	⊕	TUP1 100.50
	TUP2 100.50	100	105	50	100	-0,054	-	105	0,035	2,385	2,45	9,5	1,4	0,7	282	PAP10050 P20	KX10050	⊕	TUP2 100.50
	TUP1 100.60	100	105	60	100	-0,035	-	105	0,035	2,44	2,49	-	1,4	0,7	388	PAP10060 P10	KU10060	⊕	TUP1 100.60
	TUP1 100.80	100	105	80	100	-0,035	-	105	0,035	2,44	2,49	-	1,4	0,7	517	-	KU10080	⊕	TUP1 100.80
	TUP2 100.80	100	105	80	100	-0,054	-	105	0,035	2,385	2,45	9,5	1,4	0,7	451	-	KX10080	⊕	TUP2 100.80
	TUP2 100.95	100	105	95	100	-0,054	-	105	0,035	2,385	2,45	9,5	1,4	0,7	535	-	KX10095	⊕	TUP2 100.95
	TUP1 100.115	100	105	115	100	-0,035	-	105	0,035	2,44	2,49	-	1,4	0,7	742	PAP100115 P10	KU100115	⊕	TUP1 100.115
105	TUP1 105.60	105	110	60	105	-0,035	-	110	0,035	2,44	2,49	-	1,4	0,7	370	PAP10560 P10	KU10560	⊕	TUP1 105.60
	TUP2 105.60	105	110	60	105	-0,054	-	110	0,035	2,385	2,45	9,5	1,4	0,7	355	-	KX10560	⊕	TUP2 105.60
	TUP1 105.80	105	110	80	105	-0,035	-	110	0,035	2,44	2,49	-	1,4	0,7	494	-	KU10580	⊕	TUP1 105.80
	TUP2 105.80	105	110	80	105	-0,054	-	110	0,035	2,385	2,45	9,5	1,4	0,7	473	-	KX10580	⊕	TUP2 105.80
	TUP2 105.95	105	110	95	105	-0,054	-	110	0,035	2,385	2,45	9,5	1,4	0,7	561	-	KX10595	⊕	TUP2 105.95
	TUP2 105.110	105	110	110	105	-0,054	-	110	0,035	2,385	2,45	9,5	1,4	0,7	650	-	KX105110	⊕	TUP2 105.110
	TUP1 105.115	105	110	115	105	-0,035	-	110	0,035	2,44	2,49	-	1,4	0,7	712	PAP105115 P10	KU105115	⊕	TUP1 105.115



280 – 300 mm

wał [mm]	indeks	wymiary [mm]				wał		oprawa		grubość ścianki		wymiary [mm]			masa [g]	odpowiednik		podstawowe wykonania*	indeks
		d	D	L	dw	tolerancja	Dw	tolerancja	min	max	φ	f1	f2						
110	TUP1 110.60	110	115	60	110	-0,035	-	115	0,035	2,44	2,49	-	1,4	0,7	410	PAP11060 P10	KU11060	⊕	TUP1 110.60
	TUP2 110.60	110	115	60	110	-0,054	-	115	0,035	2,385	2,45	9,5	1,4	0,7	371	-	KX11060	⊕	TUP2 110.60
	TUP1 110.80	110	115	80	110	-0,035	-	115	0,035	2,44	2,49	-	1,4	0,7	547	-	KU11080	⊕	TUP1 110.80
	TUP2 110.80	110	115	80	110	-0,054	-	115	0,035	2,385	2,45	9,5	1,4	0,7	495	-	KX11080	⊕	TUP2 110.80
	TUP2 110.95	110	115	95	110	-0,054	-	115	0,035	2,385	2,45	9,5	1,4	0,7	588	-	KX11095	⊕	TUP2 110.95
	TUP2 110.110	110	115	110	110	-0,054	-	115	0,035	2,385	2,45	9,5	1,4	0,7	680	-	KX110110	⊕	TUP2 110.110
TUP1 110.115	110	115	115	110	-0,035	-	115	0,035	2,44	2,49	-	1,4	0,7	775	PAP110115 P10	KU110115	⊕	TUP1 110.115	
120	TUP1 120.60	120	125	60	120	-0,04	-	125	0,035	2,415	2,465	-	1,6	0,8	435	PAP12060 P10	KU12060	⊕	TUP1 120.60
	TUP2 120.60	120	125	60	120	-0,054	-	125	0,035	2,385	2,45	9,5	1,6	0,8	404	-	KX12060	⊕	TUP2 120.60
	TUP1 120.80	120	125	80	120	-0,04	-	125	0,035	2,415	2,465	-	1,6	0,8	580	-	KU12080	⊕	TUP1 120.80
	TUP2 120.80	120	125	80	120	-0,054	-	125	0,035	2,385	2,45	9,5	1,6	0,8	539	-	KX12080	⊕	TUP2 120.80
	TUP1 120.100	120	125	100	120	-0,04	-	125	0,035	2,415	2,465	-	1,6	0,8	730	PAP120100 P10	KU120100	⊕	TUP1 120.100
	TUP2 120.110	120	125	110	120	-0,054	-	125	0,035	2,385	2,45	9,5	1,6	0,8	741	-	KX120110	⊕	TUP2 120.110
125	TUP1 125.60	125	130	60	125	-0,04	-	130	0,04	2,415	2,465	-	1,6	0,8	456	-	KU12560	⊕	TUP1 125.60
	TUP2 125.60	125	130	60	125	-0,063	-	130	0,04	2,385	2,45	9,5	1,6	0,8	421	-	KX12560	⊕	TUP2 125.60
	TUP1 125.100	125	130	100	125	-0,04	-	130	0,04	2,415	2,465	-	1,6	0,8	760	PAP125100 P10	KU125100	⊕	TUP1 125.100
	TUP2 125.110	125	130	110	125	-0,063	-	130	0,04	2,385	2,45	9,5	1,6	0,8	771	-	KX125110	⊕	TUP2 125.110
	TUP1 125.115	125	130	115	125	-0,04	-	130	0,04	2,415	2,465	-	1,6	0,8	874	-	KU125115	⊕	TUP1 125.115
130	TUP2 130.50	130	135	50	130	-0,063	-	135	0,04	2,385	2,45	9,5	1,6	0,8	364	-	KX13050	⊕	TUP2 130.50
	TUP1 130.60	130	135	60	130	-0,04	-	135	0,04	2,415	2,465	-	1,6	0,8	470	PAP13060 P10	KU13060	⊕	TUP1 130.60
	TUP2 130.60	130	135	60	130	-0,063	-	135	0,04	2,385	2,45	9,5	1,6	0,8	437	-	KX13060	⊕	TUP2 130.60
	TUP1 130.80	130	135	80	130	-0,04	-	135	0,04	2,415	2,465	-	1,6	0,8	627	-	KU13080	⊕	TUP1 130.80
	TUP2 130.80	130	135	80	130	-0,063	-	135	0,04	2,385	2,45	9,5	1,6	0,8	583	-	KX13080	⊕	TUP2 130.80
	TUP1 130.100	130	135	100	130	-0,04	-	135	0,04	2,415	2,465	-	1,6	0,8	795	PAP130100 P10	KU130100	⊕	TUP1 130.100
TUP2 130.100	130	135	100	130	-0,063	-	135	0,04	2,385	2,45	9,5	1,6	0,8	728	-	KX130100	⊕	TUP2 130.100	
140	TUP2 140.50	140	145	50	140	-0,063	-	145	0,04	2,385	2,45	9,5	1,6	0,8	392	-	KX14050	⊕	TUP2 140.50
	TUP1 140.60	140	145	60	140	-0,04	-	145	0,04	2,415	2,465	-	1,6	0,8	515	PAP14060 P10	KU14060	⊕	TUP1 140.60
	TUP2 140.60	140	145	60	140	-0,063	-	145	0,04	2,385	2,45	9,5	1,6	0,8	470	-	KX14060	⊕	TUP2 140.60
	TUP1 140.80	140	145	80	140	-0,04	-	145	0,04	2,415	2,465	-	1,6	0,8	687	-	KU14080	⊕	TUP1 140.80
	TUP2 140.80	140	145	80	140	-0,063	-	145	0,04	2,385	2,45	9,5	1,6	0,8	627	-	KX14080	⊕	TUP2 140.80
	TUP1 140.100	140	145	100	140	-0,04	-	145	0,04	2,415	2,465	-	1,6	0,8	855	PAP140100 P10	KU140100	⊕	TUP1 140.100
TUP2 140.100	140	145	100	140	-0,063	-	145	0,04	2,385	2,45	9,5	1,6	0,8	783	-	KX140100	⊕	TUP2 140.100	
150	TUP1 150.50	150	155	50	150	-0,04	-	155	0,04	2,415	2,465	-	1,6	0,8	457	-	KU15050	⊕	TUP1 150.50
	TUP2 150.50	150	155	50	150	-0,063	-	155	0,04	2,385	2,45	9,5	1,6	0,8	419	-	KX15050	⊕	TUP2 150.50
	TUP1 150.60	150	155	60	150	-0,04	-	155	0,04	2,415	2,465	-	1,6	0,8	550	PAP15060 P10	KU15060	⊕	TUP1 150.60
	TUP2 150.60	150	155	60	150	-0,063	-	155	0,04	2,385	2,45	9,5	1,6	0,8	503	-	KX15060	⊕	TUP2 150.60
	TUP1 150.80	150	155	80	150	-0,04	-	155	0,04	2,415	2,465	-	1,6	0,8	730	PAP15080 P10	KU15080	⊕	TUP1 150.80
	TUP2 150.80	150	155	80	150	-0,063	-	155	0,04	2,385	2,45	9,5	1,6	0,8	671	-	KX15080	⊕	TUP2 150.80
	TUP1 150.100	150	155	100	150	-0,04	-	155	0,04	2,415	2,465	-	1,6	0,8	915	PAP150100 P10	KU150100	⊕	TUP1 150.100
	TUP2 150.100	150	155	100	150	-0,063	-	155	0,04	2,385	2,45	9,5	1,6	0,8	838	-	KX150100	⊕	TUP2 150.100
160	TUP2 160.50	160	165	50	160	-0,063	-	165	0,04	2,385	2,45	11	1,6	0,8	447	-	KX16050	⊕	TUP2 160.50
	TUP1 160.60	160	165	60	160	-0,04	-	165	0,04	2,415	2,465	-	1,6	0,8	582	-	KU16060	⊕	TUP1 160.60
	TUP2 160.60	160	165	60	160	-0,063	-	165	0,04	2,385	2,45	11	1,6	0,8	536	-	KX16060	⊕	TUP2 160.60
	TUP1 160.80	160	165	80	160	-0,04	-	165	0,04	2,415	2,465	-	1,6	0,8	776	PAP16080 P10	KU16080	⊕	TUP1 160.80
	TUP2 160.80	160	165	80	160	-0,063	-	165	0,04	2,385	2,45	11	1,6	0,8	715	-	KX16080	⊕	TUP2 160.80
	TUP1 160.100	160	165	100	160	-0,04	-	165	0,04	2,415	2,465	-	1,6	0,8	970	PAP160100 P10	KU160100	⊕	TUP1 160.100
	TUP2 160.100	160	165	100	160	-0,063	-	165	0,04	2,385	2,45	11	1,6	0,8	893	-	KX160100	⊕	TUP2 160.100
	TUP1 160.115	160	165	115	160	-0,04	-	165	0,04	2,415	2,465	-	1,6	0,8	1116	-	KU160115	⊕	TUP1 160.115
170	TUP2 170.50	170	175	50	170	-0,063	-	175	0,04	2,385	2,45	11	1,6	0,8	474	-	KX17050	⊕	TUP2 170.50

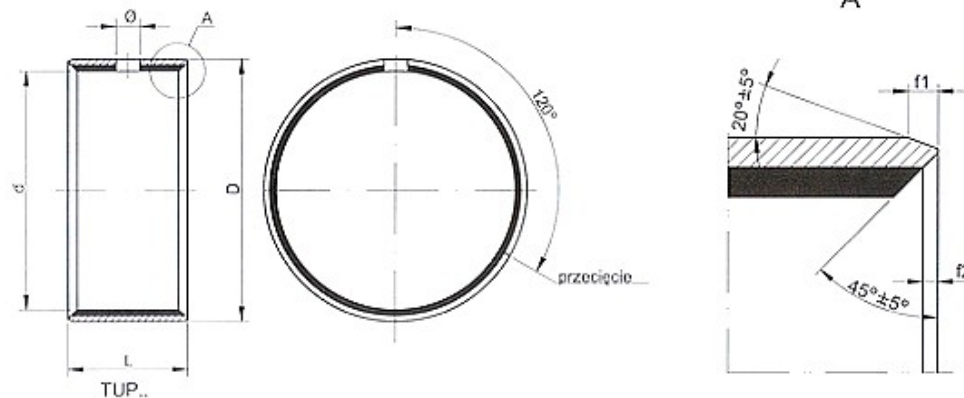


280 – 300 mm

wał [mm]	indeks	wymiar [mm]										wymiar [mm]			masa [g]	odpowiednik		podstawowe wykonania*	indeks
		d	D	L	wał		oprawa		grubość ścianki		φ	f1	f2						
					dw	tolerancja	Dw	tolerancja	min	max									
170 c.d.	TUP2 170.80	170	175	80	170	-0,063	-	175	0,04	2,385	2,45	11	1,6	0,8	759	-	KX17080	⊕	TUP2 170.80
	TUP2 170.100	170	175	100	170	-0,063	-	175	0,04	2,385	2,45	11	1,6	0,8	948	-	KX170100	⊕	TUP2 170.100
180	TUP2 180.50	180	185	50	180	-0,072	-	185	0,04	2,385	2,45	11	1,6	0,8	502	-	KX18050	⊕	TUP2 180.50
	TUP2 180.60	180	185	60	180	-0,072	-	185	0,04	2,385	2,45	11	1,6	0,8	602	-	KX18060	⊕	TUP2 180.60
	TUP1 180.80	180	185	80	180	-0,046	-	185	0,046	2,415	2,465	-	1,6	0,8	880	-	KU18080	⊕	TUP1 180.80
	TUP2 180.80	180	185	80	180	-0,072	-	185	0,04	2,385	2,45	11	1,6	0,8	803	-	KX18080	⊕	TUP2 180.80
	TUP1 180.100	180	185	100	180	-0,046	-	185	0,046	2,415	2,465	-	1,6	0,8	1100	PAP180100 P10	KU180100	⊕	TUP1 180.100
	TUP2 180.100	180	185	100	180	-0,072	-	185	0,04	2,385	2,45	11	1,6	0,8	1003	-	KX180100	⊕	TUP2 180.100
190	TUP2 190.50	190	195	50	190	-0,072	-	195	0,046	2,385	2,45	11	1,6	0,8	529	-	KX19050	⊕	TUP2 190.50
	TUP2 190.60	190	195	60	190	-0,072	-	195	0,046	2,385	2,45	11	1,6	0,8	635	-	KX19060	⊕	TUP2 190.60
	TUP1 190.80	190	195	80	190	-0,046	-	195	0,046	2,415	2,465	-	1,6	0,8	920	-	KU19080	⊕	TUP1 190.80
	TUP2 190.80	190	195	80	190	-0,072	-	195	0,046	2,385	2,45	11	1,6	0,8	847	-	KX19080	⊕	TUP2 190.80
	TUP1 190.100	190	195	100	190	-0,046	-	195	0,046	2,415	2,465	-	1,6	0,8	1150	-	KU190100	⊕	TUP1 190.100
	TUP2 190.100	190	195	100	190	-0,072	-	195	0,046	2,385	2,45	11	1,6	0,8	1058	-	KX190100	⊕	TUP2 190.100
TUP2 190.120	190	195	120	190	-0,072	-	195	0,046	2,385	2,45	11	1,6	0,8	1270	-	KX190120	⊕	TUP2 190.120	
200	TUP2 200.50	200	205	50	200	-0,072	-	205	0,046	2,385	2,45	11	1,6	0,8	557	-	KX20050	⊕	TUP2 200.50
	TUP1 200.60	200	205	60	200	-0,046	-	205	0,046	2,415	2,465	-	1,6	0,8	732	-	KU20060	⊕	TUP1 200.60
	TUP2 200.60	200	205	60	200	-0,072	-	205	0,046	2,385	2,45	11	1,6	0,8	668	-	KX20060	⊕	TUP2 200.60
	TUP1 200.80	200	205	80	200	-0,046	-	205	0,046	2,415	2,465	-	1,6	0,8	976	-	KU20080	⊕	TUP1 200.80
	TUP2 200.80	200	205	80	200	-0,072	-	205	0,046	2,385	2,45	11	1,6	0,8	891	-	KX20080	⊕	TUP2 200.80
	TUP1 200.100	200	205	100	200	-0,046	-	205	0,046	2,415	2,465	-	1,6	0,8	1220	PAP200100 P10	KU200100	⊕	TUP1 200.100
	TUP2 200.100	200	205	100	200	-0,072	-	205	0,046	2,385	2,45	11	1,6	0,8	1113	-	KX200100	⊕	TUP2 200.100
	TUP2 200.120	200	205	120	200	-0,072	-	205	0,046	2,385	2,45	11	1,6	0,8	1336	-	KX200120	⊕	TUP2 200.120
220	TUP2 220.50	220	225	50	220	-0,072	-	225	0,046	2,385	2,45	12	1,6	0,8	612	-	KX22050	⊕	TUP2 220.50
	TUP2 220.60	220	225	60	220	-0,072	-	225	0,046	2,385	2,45	12	1,6	0,8	734	-	KX22060	⊕	TUP2 220.60
	TUP1 220.80	220	225	80	220	-0,046	-	225	0,046	2,415	2,465	-	1,6	0,8	1056	-	KU22080	⊕	TUP1 220.80
	TUP2 220.80	220	225	80	220	-0,072	-	225	0,046	2,385	2,45	12	1,6	0,8	979	-	KX22080	⊕	TUP2 220.80
	TUP1 220.100	220	225	100	220	-0,046	-	225	0,046	2,415	2,465	-	1,6	0,8	1320	PAP220100 P10	KU220100	⊕	TUP1 220.100
	TUP2 220.100	220	225	100	220	-0,072	-	225	0,046	2,385	2,45	12	1,6	0,8	1223	-	KX220100	⊕	TUP2 220.100
TUP2 220.120	220	225	120	220	-0,072	-	225	0,046	2,385	2,45	12	1,6	0,8	1468	-	KX220120	⊕	TUP2 220.120	
240	TUP2 240.50	240	245	50	240	-0,072	-	245	0,046	2,385	2,45	12	1,6	0,8	667	-	KX24050	⊕	TUP2 240.50
	TUP2 240.60	240	245	60	240	-0,072	-	245	0,046	2,385	2,45	12	1,6	0,8	800	-	KX24060	⊕	TUP2 240.60
	TUP2 240.80	240	245	80	240	-0,072	-	245	0,046	2,385	2,45	12	1,6	0,8	1067	-	KX24080	⊕	TUP2 240.80
	TUP2 240.100	240	245	100	240	-0,072	-	245	0,046	2,385	2,45	12	1,6	0,8	1333	-	KX240100	⊕	TUP2 240.100
	TUP2 240.120	240	245	120	240	-0,072	-	245	0,046	2,385	2,45	12	1,6	0,8	1600	-	KX240120	⊕	TUP2 240.120
250	TUP2 250.50	250	255	50	250	-0,081	-	255	0,052	2,385	2,45	12	1,6	0,8	694	-	KX25050	⊕	TUP2 250.50
	TUP2 250.60	250	255	60	250	-0,081	-	255	0,052	2,385	2,45	12	1,6	0,8	833	-	KX25060	⊕	TUP2 250.60
	TUP1 250.80	250	255	80	250	-0,052	-	255	0,052	2,415	2,465	-	1,6	0,8	1196	-	KU25080	⊕	TUP1 250.80
	TUP2 250.80	250	255	80	250	-0,081	-	255	0,052	2,385	2,45	12	1,6	0,8	1111	-	KX25080	⊕	TUP2 250.80
	TUP1 250.100	250	255	100	250	-0,052	-	255	0,052	2,415	2,465	-	1,6	0,8	1495	PAP250100 P10	KU250100	⊕	TUP1 250.100
	TUP2 250.100	250	255	100	250	-0,081	-	255	0,052	2,385	2,45	12	1,6	0,8	1388	-	KX250100	⊕	TUP2 250.100
TUP2 250.120	250	255	120	250	-0,081	-	255	0,052	2,385	2,45	12	1,6	0,8	1666	-	KX250120	⊕	TUP2 250.120	
260	TUP2 260.50	260	265	50	260	-0,081	-	265	0,052	2,385	2,45	12	1,6	0,8	722	-	KX26050	⊕	TUP2 260.50
	TUP2 260.60	260	265	60	260	-0,081	-	265	0,052	2,385	2,45	12	1,6	0,8	866	-	KX26060	⊕	TUP2 260.60
	TUP1 260.80	260	265	80	260	-0,052	-	265	0,052	2,415	2,465	-	1,6	0,8	1236	-	KU26080	⊕	TUP1 260.80
	TUP2 260.80	260	265	80	260	-0,081	-	265	0,052	2,385	2,45	12	1,6	0,8	1155	-	KX26080	⊕	TUP2 260.80
	TUP1 260.100	260	265	100	260	-0,052	-	265	0,052	2,415	2,465	-	1,6	0,8	1545	-	KU260100	⊕	TUP1 260.100
	TUP2 260.100	260	265	100	260	-0,081	-	265	0,052	2,385	2,45	12	1,6	0,8	1443	-	KX260100	⊕	TUP2 260.100
	TUP2 260.120	260	265	120	260	-0,081	-	265	0,052	2,385	2,45	12	1,6	0,8	1732	-	KX260120	⊕	TUP2 260.120



280 – 300 mm



wał [mm]	indeks	wymiar [mm]										masa [g]	odpowiednik	podstawowe wykonania*	indeks				
		d	D	L	dw	wał		oprawa		grubość ścianki						φ	f1	f2	
						tolerancja		Dw	tolerancja	min	max								
280	TUP2 280.50	280	285	50	280	-0,081	-	285	0,052	2,385	2,45	12	1,6	0,8	777	-	KX28050	⊕	TUP2 280.50
	TUP2 280.60	280	285	60	280	-0,081	-	285	0,052	2,385	2,45	12	1,6	0,8	932	-	KX28060	⊕	TUP2 280.60
	TUP1 280.80	280	285	80	280	-0,052	-	285	0,052	2,415	2,465	-	1,6	0,8	1320	-	KU28080	⊕	TUP1 280.80
	TUP2 280.80	280	285	80	280	-0,081	-	285	0,052	2,385	2,45	12	1,6	0,8	1242	-	KX28080	⊕	TUP2 280.80
	TUP1 280.100	280	285	100	280	-0,052	-	285	0,052	2,415	2,465	-	1,6	0,8	1650	-	KU280100	⊕	TUP1 280.100
	TUP2 280.100	280	285	100	280	-0,081	-	285	0,052	2,385	2,45	12	1,6	0,8	1553	-	KX280100	⊕	TUP2 280.100
	TUP2 280.120	280	285	120	280	-0,081	-	285	0,052	2,385	2,45	12	1,6	0,8	1864	-	KX280120	⊕	TUP2 280.120
300	TUP2 300.50	300	305	50	300	-0,081	-	305	0,052	2,385	2,45	12	1,6	0,8	832	-	KX30050	⊕	TUP2 300.50
	TUP2 300.60	300	305	60	300	-0,081	-	305	0,052	2,385	2,45	12	1,6	0,8	998	-	KX30060	⊕	TUP2 300.60
	TUP1 300.80	300	305	80	300	-0,052	-	305	0,052	2,415	2,465	-	1,6	0,8	1408	-	KU30080	⊕	TUP1 300.80
	TUP2 300.80	300	305	80	300	-0,081	-	305	0,052	2,385	2,45	12	1,6	0,8	1330	-	KX30080	⊕	TUP2 300.80
	TUP1 300.100	300	305	100	300	-0,052	-	305	0,052	2,415	2,465	-	1,6	0,8	1760	PAP300100 P10	KU300100	⊕	TUP1 300.100
	TUP2 300.100	300	305	100	300	-0,081	-	305	0,052	2,385	2,45	12	1,6	0,8	1663	-	KX300100	⊕	TUP2 300.100
		TUP2 300.120	300	305	120	300	-0,081	-	305	0,052	2,385	2,45	12	1,6	0,8	1996	-	KX300120	⊕