



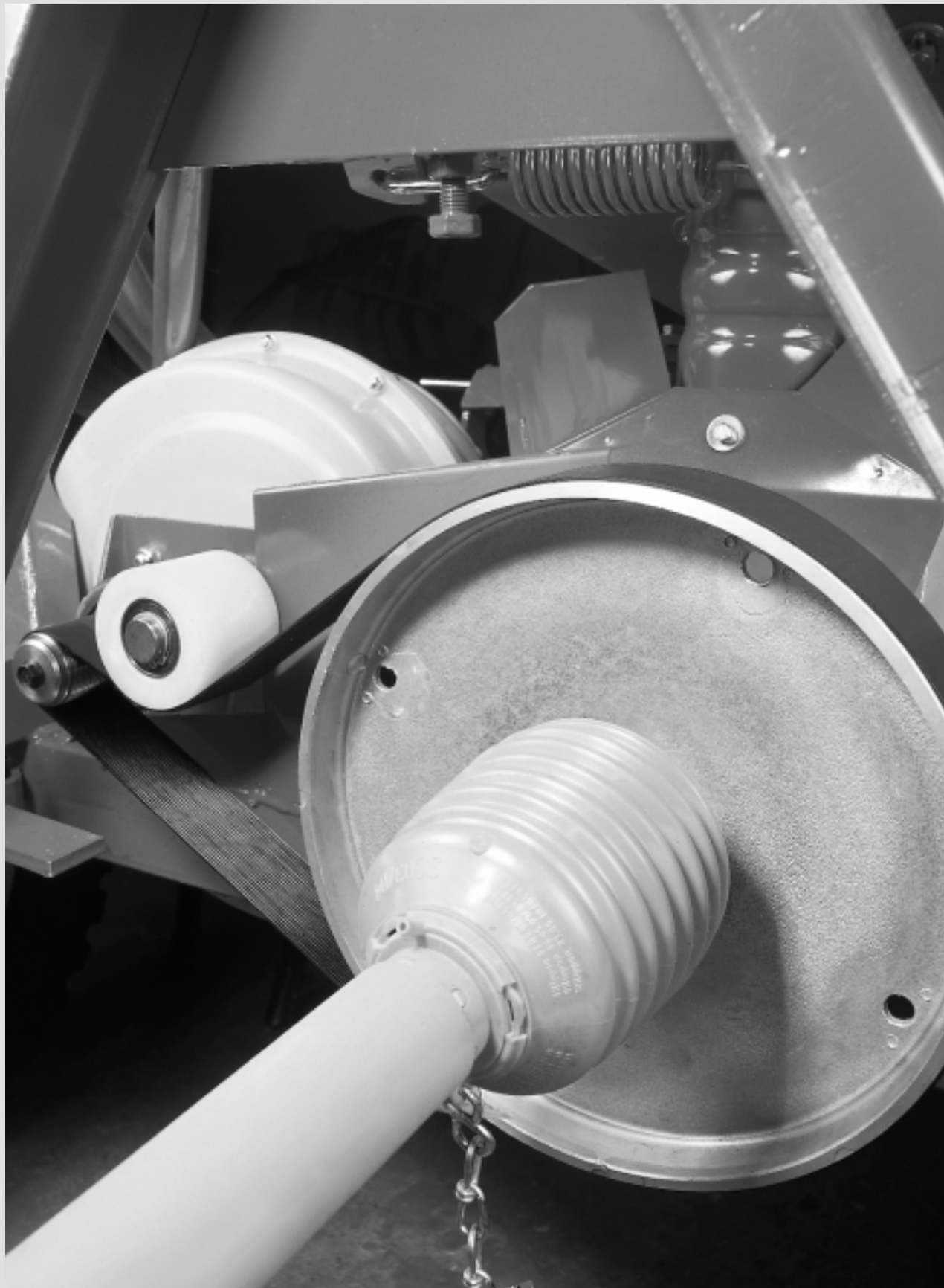
CONTI-V MULTIRIB® Power  
Keilrippenriemen  
Multiple V-Ribbed Belts

Power Transmission Group



|       |  |  |
|-------|--|--|
| 2-7   | <b>1 Produktbeschreibung</b>   | <b>1 Product description</b>                                     |
| 3     | Aufbau   | Construction   |
| 3/4   | Eigenschaften  | Properties   |
| 4     | Bezeichnung  | Designation  |
| 5     | Lieferprogramm   | Available sizes  |
| 6     | Standardlängen   | Standard lengths   |
| 7     | Längentoleranzen   | Length tolerances  |
| 7     | Längenmessung  | Length measurement   |
| 10-17 | <b>2 Keilrippenscheiben</b>  | <b>2 Multi-grooved pulleys</b>                                   |
| 10    | Hinweise für Auswahl und Einsatz                                     | Selection and application  |
| 11    | Abmessungen  | Sizes  |
| 11    | Bezeichnung  | Designation  |
| 12    | Durchmesser  | Diameters  |
| 12    | Toleranzen   | Tolerances   |
| 12    | Oberflächenbeschaffenheit  | Surface finish   |
| 13-17 | Keilrippenscheiben<br>mit Taperspannbuchsen,<br>Standardprogramm     | Multi-grooved pulleys<br>with taper bushes,<br>standard range    |
| 13/14 | Keilrippenscheiben für Profil PJ                                     | Multi-grooved pulleys for profile PJ                             |
| 15-17 | Keilrippenscheiben für Profil PL                                     | Multi-grooved pulleys for profile PL                             |
| 17    | Taperspannbuchsen  | Taper bushes   |
| 19-51 | <b>3 Berechnung von<br/>Keilrippenriemenantrieben</b>                | <b>3 Calculation of multiple<br/>V-ribbed belt drives</b>        |
| 20/21 | Formelzeichen, Einheiten, Begriffe                                   | Glossary of symbols, units and terms                             |
| 22-30 | Berechnungsunterlagen  | Drive calculation data   |
| 32-39 | Leistungswerte   | Power ratings  |
| 40-43 | Leistungswerte für Ausführung ZAR                                    | Power ratings for ZAR type                                       |
| 44-46 | Berechnungsbeispiel  | Example of design procedure steps                                |
| 47-51 | Berechnung eines Keilrippen-/<br>Flachscheibenantriebes mit Beispiel | Calculation of a multi-grooved/<br>flat pulley drive             |
| 53-57 | <b>4 Konstruktionshinweise</b>                                       | <b>4 Notes on design</b>   |
| 54    | Spannscheiben  | Tensioning pulleys   |
| 55-57 | Verschänkte Antriebe   | Crossed drives   |
| 59-61 | <b>5 Montage und Lagerung<br/>von Keilrippenriemen</b>               | <b>5 Installation and storage<br/>of multiple V-ribbed belts</b> |
| 60    | Keilrippenriemen-Montage   | Installation   |
| 61    | Keilrippenriemen-Lagerung  | Storage  |
| 63-67 | <b>Stichwortverzeichnis</b>  | <b>Index</b>   |

## 1 Produktbeschreibung / Product description



## CONTI-V MULTIRIB® Power Keilrippenriemen für große Übersetzungen, hohe Riemengeschwindigkeiten und Serpentinenantriebe

## Greater design flexibility with CONTI-V MULTIRIB® Power Multiple V-Ribbed Belts for high transmission ratios, high belt speeds and serpentine drives

CONTI-V MULTIRIB® Power Keilrippenriemen sind das Ergebnis konsequenter Weiterentwicklungen von CONTI® Antriebselementen. Sie vereinen in sich die hohe Flexibilität des Flachriemens mit der effektiven Leistungsübertragung des Keilriemens.

CONTI-V MULTIRIB® Power Keilrippenriemen ermöglichen wirtschaftliche Lösungen auch bei schwierigen Antriebsverhältnissen wie bei großen Übersetzungen, hohen Riemengeschwindigkeiten, kleinen Scheibendurchmessern und Rückenspannrollen.

Sie eignen sich daher besonders für Serpentinenantriebe und ergänzen damit das Programm um ein wirkungsvolles und hochbeanspruchbares Element für kompakte kraftschlüssige Antriebe.

CONTI-V MULTIRIB® Power Keilrippenriemen decken mit 4 Profilen für die Leistungsübertragung von wenigen Watt bis zu 30 kW pro Rippe weite Anwendungsgebiete von Haushaltsgeräten bis zu Schwermaschinen ab.

Moderne Fertigungsverfahren und ständige Qualitätsprüfungen in allen Verarbeitungsstufen sorgen für Produkte von größter Zuverlässigkeit mit gleichbleibend hohem Qualitätsstandard.

Durch vielseitige Anwendungsmöglichkeiten schaffen CONTI-V MULTIRIB® Power Keilrippenriemen neue Perspektiven in der modernen Antriebstechnik.

CONTI-V MULTIRIB® Power Multiple V-Ribbed Belts are the result of constant further development of CONTI® Power Transmission Products. They combine the high flexibility of flat belts with the high power transmission capacity of V-belts.

CONTI-V MULTIRIB® Power Multiple V-Ribbed Belts allow low cost design, even with difficult drive system requirements such as high transmission ratios, high belt speeds, small pulley diameters and reverse-tensioning idlers.

They are particularly suitable for serpentine drives and provide a reliable and highly efficient element of friction transmission, compact drives.

CONTI-V MULTIRIB® Power Multiple V-Ribbed Belts are available in 4 profiles capable of transmitting anything from just a few watts to 30 kW per rib, and so cover a host of different applications from household appliances to heavy-duty machinery.

Modern production techniques and constant in-process quality checks permit products with maximum reliability and high quality standards.

CONTI-V MULTIRIB® Power Multiple V-Ribbed Belts are versatile and can handle even the most difficult drive configurations. Another CONTI® product creating new perspectives in today's drive technology.

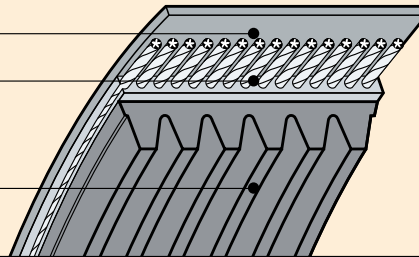


CONTI-V MULTIRIB® Keilrippenriemen in einem Waschautomaten  
Multiple V-Ribbed Belt in a washing machine

## Aufbau

## Construction

|                     |                            |
|---------------------|----------------------------|
| Deckplatte          | Cover rubber               |
| Zugstrang           | Tension member             |
| Unterbau aus SBR/CR | Base rubber made of SBR/CR |



CONTI-V MULTIRIB® Power Keilrippenriemen werden aus hochwertigen Werkstoffen hergestellt. Sie bestehen aus

- ▶ Unterbau
- ▶ Zugstrang
- ▶ Deckplatte

### Unterbau

Der Unterbau weist keilförmige, parallel in Laufrichtung angeordnete Rippen auf. Diese Rippen gewährleisten den besonders guten Kraftschluss und eine gleichmäßige Kraftverteilung über die gesamte Riemenbreite. Der für den Unterbau verwendete Elastomer-Werkstoff auf der Basis von Polychloropren bzw. SBR ist verschleißfest und weitgehend beständig gegen Umgebungseinflüsse.

### Zugstrang

Der Zugstrang besteht aus einem Polyester cord bzw. Aramid cord von hoher Festigkeit und geringer Dehnung. Er ist endlos über die gesamte Riemenbreite in eine spezielle Einbettungsmischung gespult, die mit dem Unterbau besonders fest verbunden ist.

### Deckplatte

Die verschleißfeste Deckplatte sorgt für einen dauerhaften Schutz des Zugstrangs und ermöglicht den Einsatz von Rückenspannrollen.

## Eigenschaften

### Große Übersetzung

Die geringe Höhe ermöglicht eine außerordentlich hohe Flexibilität und damit Übersetzungen bis 1:40 bei extrem kleinen Scheibendurchmessern.

### Hohe Riemengeschwindigkeit

Konstruktion und Werkstoffe erlauben schnelllaufende Antriebe mit Riemengeschwindigkeiten bis 60 m/s.

### Kompakte Antriebe

Die hohe Flexibilität sorgt für eine vorzügliche Biege- wechselfähigkeit bei einer hohen Biegefrequenz bis  $120\text{ s}^{-1}$ . Durch den Einsatz extrem kleiner Scheibendurchmesser lassen sich Übersetzungsverhältnisse bis 1:40 realisieren. Durch Rückenspannrollen und Serpentinantriebe können kurze Achsabstände und kompakte Antriebe verwirklicht werden.

CONTI-V MULTIRIB® Power Multiple V-Ribbed Belts are made of firstclass materials and consist of the following three components:

- ▶ base construction
- ▶ tension member
- ▶ cover

### Base rubber

The base construction is made up of parallel V-shaped ribs in the direction of belt travel. These ribs guarantee a good frictional engagement and ensure an even load distribution throughout the entire width of the belt. The polychloroprene or SBR-base elastomer is reinforced by transversely aligned fibres. It is hard wearing and virtually unaffected by ambient influences.

### Tension member

The tension member consists of high-strength low-stretch polyester or aramide cords, which are continuously wound across the whole belt width, and encased in a special compound firmly bonded to the base construction.

### Cover rubber

The durable, flexible cover provides lasting protection of the tension member and permits the use of reverse-tensioning idlers.

## Properties

### High transmission ratio

The belt's construction ensures extremely high flexibility and consequently transmission ratios of up to 1:40 using pulleys of extremely small diameter.

### High belt speed

Construction and materials allow high-speed drives with belt speeds of up to 60 m/s.

### Compact drives

The outstanding flexibility permits a high reverse bending capacity at a belt flex frequency of up to 120 per second. This in turn means extremely small pulley diameters and allows counterflexing. Short centre distances and restricted spaces can be overcome by using reverse-tensioning idlers and serpentine drives.



**Hohes Leistungsvermögen**

Der Riemenaufbau aus Werkstoffen hoher Zug- und Abriebfestigkeit sowie der gute Kraftschluss und die gleichmäßige Kraftverteilung über die gesamte Riemenbreite ermöglichen die Übertragung hoher Leistungen bei einem Wirkungsgrad bis 98%. Für sehr hohe Beanspruchungen sind Keilrippenriemen mit Aramid-Zugstrang in der Ausführung ZAR lieferbar. Bei mittleren Leistungen und großen Übersetzungen können CONTI-V MULTIRIB® Power Keilrippenriemen auch als Keil-Flach-Antrieb eingesetzt werden.

**Vibrationsarmer Lauf**

Die Einband-Charakteristik verhindert das Verdrehen in den Rillen und ergibt einen vibrations- und geräuscharmen Lauf.

**Lange Lebensdauer**

Dynamisch hochbelastbare und verschleißfeste Werkstoffe ermöglichen lange Laufzeiten für wirtschaftliche Antriebe.

**CONTI-V MULTIRIB® Power Keilrippenriemen**

sind serienmäßig

- ▶ temperaturbeständig von -30°C bis +80°C
- ▶ bedingt ölbeständig
- ▶ unempfindlich gegen Witterungseinflüsse
- ▶ ozonbeständig
- ▶ tropenbeständig
- ▶ elektrisch leitfähig

**Bezeichnung**

CONTI-V MULTIRIB® Power Keilrippenriemen werden nach DIN 7867/ISO 9982 durch folgende Daten bezeichnet:

- ▶ Anzahl der Rippen
- ▶ Profilbezeichnung
- ▶ Bezugslänge
- ▶ Ausführung

**Beispiele**

| CONTI-V MULTIRIB® Power Keilrippenriemen / Multiple V-Ribbed Belts – 6 PJ 1321/520 J 6 |      |                          |  |
|--|------|--------------------------|--|
| DIN/ISO-Bezeichnung  | 6    | Anzahl der Rippen        |  |
|  | PJ   | Profilbezeichnung        |  |
|  | 1321 | Bezugslänge in mm        |  |
| UK-Bezeichnung   | 520  | Bezugslänge in 1/10 inch |  |
|  | J    | Profilbezeichnung        |  |
|  | 6    | Anzahl der Rippen        |  |

| CONTI-V MULTIRIB® Power Keilrippenriemen / Multiple V-Ribbed Belts – 8 PL 2070/815 L 8 ZAR |      |                                 |  |
|--|------|---------------------------------|--|
| DIN/ISO-Bezeichnung  | 8    | Anzahl der Rippen               |  |
|  | PL   | Profilbezeichnung               |  |
|  | 2070 | Bezugslänge in mm               |  |
| UK-Bezeichnung   | 815  | Bezugslänge in 1/10 inch        |  |
|  | L    | Profilbezeichnung               |  |
|  | 8    | Anzahl der Rippen               |  |
| Ausführungsbezeichnung   | ZAR  | Ausführung mit Aramid-Zugstrang |  |

**High power transmission**

Excellent frictional engagement and even load distribution across the entire belt width contribute to ensuring an efficiency of 98%. For high power transmissions we can supply Multiple V-Ribbed Belts of the ZAR type which have aramid tension members. For lower power transmissions and high speed changes, CONTI-V MULTIRIB® Power Multiple V-Ribbed Belts can be used as V-flat drives.

**Smooth running**

No twisting in the pulley grooves due to the single belt design characteristics. This ensures low vibration and quiet operation.

**Long service life**

The tough, abrasion resistant materials can withstand high loading and dynamic stress. This assures long belt life and economical drives.

All standard **CONTI-V MULTIRIB® Power Multiple V-Ribbed Belts** are:

- ▶ designed for temperatures ranging from -30°C to +80°C
- ▶ moderate oil resistance
- ▶ unaffected by weathering
- ▶ resistant to effects of ozone
- ▶ suited to use in tropical climates
- ▶ electrically conductive/antistatic

**Designation**

CONTI-V MULTIRIB® Power Multiple V-Ribbed Belts are fully specified by a coding system based on DIN 7867/ISO 9982 and showing the following data:

- ▶ number of ribs
- ▶ belt section
- ▶ effective length
- ▶ type

**Examples**

|                     |      |                               |  |
|---------------------|------|-------------------------------|--|
| DIN/ISO designation | 6    | number of ribs                |  |
|                     | PJ   | belt profile                  |  |
|                     | 1321 | effective length in mm        |  |
| UK designation      | 520  | effective length in 1/10 inch |  |
|                     | J    | belt profile                  |  |
|                     | 6    | number of ribs                |  |

|                     |      |                                 |  |
|---------------------|------|---------------------------------|--|
| DIN/ISO designation | 8    | number of ribs                  |  |
|                     | PL   | belt profile                    |  |
|                     | 2070 | effective length in mm          |  |
| UK designation      | 815  | effective length in 1/10 inch   |  |
|                     | L    | belt profile                    |  |
|                     | 8    | number of ribs                  |  |
| Type designation    | ZAR  | type with aramid tension member |  |

# Lieferprogramm

# Available sizes

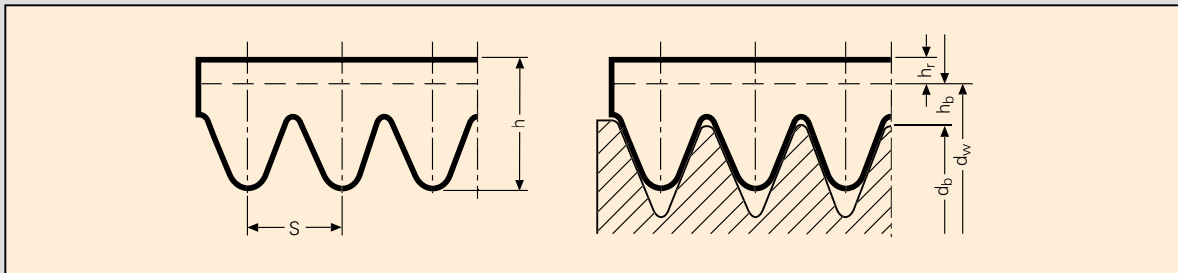


Abb. / Fig. 1

Riemenprofil / Belt profile

Kenndaten / Characteristic sizes

Tab. 1

| Riemenprofil                                | Profile                                    | DIN/ISO-Bezeichnung<br>designation | PJ    | PK    | PL             | PM    |
|---|--|------------------------------------|-------|-------|----------------|-------|
| Rippenabstand s                             | Rib spacing s                              | mm                                 | 2,34  | 3,56  | 4,7            | 9,4   |
| Riemenhöhe h ≈                              | Belt height h ≈                            | mm                                 | 3,8   | 5,0   | 9,0 / 7,5      | 14,5  |
| Bezugslinien-Differenz h <sub>b</sub>       | Effective line differential h <sub>b</sub> | mm                                 | 1,2   | 1,5   | 3,0            | 4,0   |
| Rückenhöhe h <sub>r</sub>                   | Back height h <sub>r</sub>                 | mm                                 | 1,1   | 1,5   | 1,5            | 2,0   |
| Min. Scheibendurchmesser d <sub>b min</sub> | Minimum pulley diameter d <sub>b min</sub> | mm                                 | 20    | 45    | 75             | 180   |
| Max. Riemengeschwindigkeit v <sub>max</sub> | Maximum belt speed v <sub>max</sub>        | mm                                 | 60    | 50    | 40             | 35    |
| Gewicht pro Rippe                           | Weight per rib                             | kg/m                               | 0,009 | 0,021 | 0,040 / 0,037* | 0,120 |
| Bezugslängenbereich L <sub>b</sub> von      | Effective length range L <sub>b</sub> from | mm                                 | 356   | 527   | 991 / 2324*    | 2286  |
| bis   | to   | mm                                 | 2489  | 2550  | 2235 / 6096*   | 16764 |

\*Werte für Ausführungen mit gekappten Spitzen / \*Values for truncated profile

### Profile

CONTI-V MULTIRIB® Power Keilrippenriemen entsprechen nationalen und internationalen Normen. Die Tabelle „Kenndaten“ enthält die lieferbaren Profile und ihre Abmessungen.

### Längen

CONTI-V MULTIRIB® Power Keilrippenriemen werden in einem eng gestuften Längenprogramm hergestellt. Die Abmessungen entsprechen dem internationalen Standard. Die lieferbaren Längen sind in der Tabelle 2 aufgeführt.

### Sonderausführungen

CONTI-V MULTIRIB® Keilrippenriemen sind in folgenden Sonderausführungen lieferbar:

- ELAST** elastische Ausführung im Profil PH, PJ und PK
  - ZAR** besonders hoch belastbare Ausführung mit Aramid-Zugstrang. Die Riemen sind für den Einsatz auf handelsüblichen Standardkeilrippenscheiben entwickelt.
  - Profil PL ab 1803 mm Länge und
  - Profil PM ab 2286 mm Länge.
- Die serienmäßigen Eigenschaften sind auf Seite 4 aufgeführt.

### Profiles

CONTI-V MULTIRIB® Power Multiple V-Ribbed Belts comply with DIN and international standards. Available profiles and sizes are shown in the above table.

### Lengths

CONTI-V MULTIRIB® Power Multiple V-Ribbed Belts are manufactured in graduated lengths, with successive lengths varying by small differences. The lengths are in compliance with international standards. Available lengths are listed in Table 2.

### Special types

- CONTI-V MULTIRIB® Multiple V-Ribbed Belts are also available in the following special types:
  - ELAST** elastic type for profile PH, PJ and PK
  - ZAR** type with particularly high load carrying capacity. It has an aramid tension member. The belts are developed for use on commercially available standard pulleys.
  - Profile PL available from 1803 mm length
  - Profile PM available from 2268 mm length
- The properties of standard CONTI-V MULTIRIB® Power Multiple V-Ribbed Belts are listed on page 4.

Tab. 2 Standardlängen für CONTI-V MULTIRIB® Power Keilrippenriemen/Standard lengths of CONTI-V MULTIRIB® Power V-Ribbed Belts

| Profil / Profile PJ   |           |                      | Profil / Profile PK   |           |                      | Profil / Profile PL   |           |                      | Profil / Profile PM   |           |                      |
|---|-----------|----------------------|---|-----------|----------------------|---|-----------|----------------------|---|-----------|----------------------|
| Bezugslänge L <sub>b</sub><br>Effective length L <sub>b</sub> |           | Ausführung<br>Design | Bezugslänge L <sub>b</sub><br>Effective length L <sub>b</sub> |           | Ausführung<br>Design | Bezugslänge L <sub>b</sub><br>Effective length L <sub>b</sub> |           | Ausführung<br>Design | Bezugslänge L <sub>b</sub><br>Effective length L <sub>b</sub> |           | Ausführung<br>Design |
| mm  | 1/10 inch |                      | mm  | 1/10 inch |                      | mm  | 1/10 inch |                      | mm  | 1/10 inch |                      |
| 356   | 140       | T                    | 635   | 250       | T                    | 991   | 991       | P                    | 2286  | 900       | T                    |
| 381   | 150       | R                    | 648   | 255       | T                    | 1041  | 410       | P                    | 2388  | 940       | T                    |
| 406   | 160       | T                    | 698   | 275       | T                    | 1148  | 452       | P                    | 2515  | 990       | T                    |
| 432   | 170       | T                    | 730   | 287       | T                    | 1168  | 460       | T                    | 2693  | 1060      | T                    |
| 457   | 180       | R                    | 770   | 303       | R                    | 1194  | 470       | P                    | 2832  | 1115      | T                    |
| 483   | 190       | T                    | 813   | 320       | T                    | 1219  | 480       | P                    | 2921  | 1150      | T                    |
| 508   | 200       | T                    | 830   | 327       | T                    | 1270  | 500       | T                    | 3010  | 1185      | T                    |
| 533   | 210       | T                    | 885   | 348       | T                    | 1295  | 510       | P                    | 3124  | 1230      | T                    |
| 559   | 220       | T                    | 925   | 364       | T                    | 1321  | 520       | P                    | 3327  | 1310      | T                    |
| 584   | 230       | T                    | 960   | 378       | T                    | 1334  | 525       | T                    | 3531  | 1390      | T                    |
| 610   | 240       | T                    | 1010  | 398       | T                    | 1346  | 530       | T                    | 3734  | 1470      | T                    |
| 660   | 260       | T                    | 1035  | 407       | T                    | 1372  | 540       | T                    | 4089  | 1610      | T                    |
| 686   | 270       | T                    | 1132  | 446       | T                    | 1397  | 550       | T                    | 4191  | 1650      | T                    |
| 711   | 280       | T                    | 1207  | 475       | T                    | 1422  | 560       | P                    | 4470  | 1760      | T                    |
| 737   | 290       | T                    | 1246  | 491       | T                    | 1435  | 565       | P                    | 4648  | 1830      | T                    |
| 762   | 300       | T                    | 1298  | 511       | R                    | 1473  | 580       | P                    | 5029  | 1980      | T                    |
| 787   | 310       | R                    | 1357  | 534       | T                    | 1499  | 590       | P                    | 5410  | 2130      | T                    |
| 813   | 320       | T                    | 1420  | 559       | T                    | 1562  | 615       | T                    | 6121  | 2410      | T                    |
| 838   | 330       | T                    | 1460  | 575       | T                    | 1613  | 635       | T                    | 6883  | 2710      | T                    |
| 864   | 340       | R                    | 1480  | 583       | T                    | 1651  | 650       | P                    | 7646  | 3010      | T                    |
| 889   | 350       | R                    | 1520  | 598       | T                    | 1664  | 655       | T                    | 8408  | 3310      | T                    |
| 914   | 360       | T                    | 1557  | 615       | T                    | 1715  | 675       | T                    | 9169  | 3610      | T                    |
| 940   | 370       | T                    | 1607  | 633       | T                    | 1765  | 695       | T                    | 9931  | 3910      | T                    |
| 965   | 380       | T                    | 1630  | 642       | T                    | 1803  | 710       | P                    | 10693   | 4210      | T                    |
| 991   | 390       | R                    | 1675  | 659       | T                    | 1841  | 725       | T                    | 12217   | 4810      | T                    |
| 1016  | 400       | T                    | 1725  | 679       | T                    | 1943  | 765       | T                    | 13741   | 5410      | T                    |
| 1054  | 415       | R                    | 1815  | 726       | T                    | 1956  | 770       | P                    | 15266   | 6010      | T                    |
| 1092  | 430       | T                    | 1885  | 742       | T                    | 1981  | 780       | P                    | 16764   | 6600      | T                    |
| 1143  | 450       | T                    | 1982  | 780       | T                    | 2019  | 795       | P                    |   |           |                      |
| 1168  | 460       | T                    | 2031  | 800       | T                    | 2070  | 815       | P                    |   |           |                      |
| 1194  | 470       | T                    | 2080  | 819       | T                    | 2096  | 825       | P                    |   |           |                      |
| 1219  | 480       | R                    | 2171  | 855       | T                    | 2134  | 840       | P                    |   |           |                      |
| 1245  | 490       | T                    | 2225  | 876       | T                    | 2195  | 865       | P                    |   |           |                      |
| 1270  | 500       | R                    | 2471  | 922       | T                    | 2235  | 880       | T                    |   |           |                      |
| 1295  | 510       | R                    | 2550  | 1004      | T                    | 2324  | 915       | T                    |   |           |                      |
| 1321  | 520       | R                    |   |           |                      | 2362  | 930       | T                    |   |           |                      |
| 1372  | 540       | R                    |   |           |                      | 2477  | 975       | T                    |   |           |                      |
| 1397  | 550       | T                    |   |           |                      | 2515  | 990       | T                    |   |           |                      |
| 1461  | 575       | R                    |   |           |                      | 2705  | 1065      | T                    |   |           |                      |
| 1473  | 580       | T                    |   |           |                      | 2743  | 1080      | T                    |   |           |                      |
| 1549  | 610       | R                    |   |           |                      | 2845  | 1120      | T                    |   |           |                      |
| 1600  | 630       | R                    |   |           |                      | 2896  | 1140      | T                    |   |           |                      |
| 1626  | 640       | R                    |   |           |                      | 2921  | 1150      | T                    |   |           |                      |
| 1651  | 650       | R                    |   |           |                      | 2997  | 1180      | T                    |   |           |                      |
| 1702  | 670       | R                    |   |           |                      | 3086  | 1215      | T                    |   |           |                      |
| 1753  | 690       | R                    |   |           |                      | 3124  | 1230      | T                    |   |           |                      |
| 1854  | 730       | T                    |   |           |                      | 3289  | 1295      | T                    |   |           |                      |
| 1915  | 754       | T                    |   |           |                      | 3327  | 1310      | T                    |   |           |                      |
| 1930  | 760       | R                    |   |           |                      | 3493  | 1375      | T                    |   |           |                      |
| 1956  | 770       | R                    |   |           |                      | 3696  | 1455      | T                    |   |           |                      |
| 1981  | 780       | R                    |   |           |                      | 4051  | 1595      | T                    |   |           |                      |
| 2019  | 795       | R                    |   |           |                      | 4191  | 1650      | T                    |   |           |                      |
| 2083  | 820       | R                    |   |           |                      | 4470  | 1760      | T                    |   |           |                      |
| 2210  | 870       | R                    |   |           |                      | 4623  | 1820      | T                    |   |           |                      |
| 2286  | 900       | R                    |   |           |                      | 5029  | 1980      | T                    |   |           |                      |
| 2337  | 920       | R                    |   |           |                      | 5385  | 2120      | T                    |   |           |                      |
| 2489  | 980       | R                    |   |           |                      | 6096  | 2400      | T                    |   |           |                      |

T = gekappt / truncated  
R = gerundet / rounded

T = gekappt / truncated  
R = gerundet / rounded

T = gekappt / truncated  
P = spitz / pointed



| Profil / Profile PJ                         |                       | Profil / Profile PK                         |                       | Profil / Profile PL                         |                       | Profil / Profile PM                         |                       |
|---|-----------------------|---|-----------------------|---|-----------------------|---|-----------------------|
| Bezugslänge $L_b$<br>Effective length $L_b$ | Toleranz<br>Tolerance | Bezugslänge $L_b$<br>Effective length $L_b$ | Toleranz<br>Tolerance | Bezugslänge $L_b$<br>Effective length $L_b$ | Toleranz<br>Tolerance | Bezugslänge $L_b$<br>Effective length $L_b$ | Toleranz<br>Tolerance |
| 356 – 1500                                  | ± 5                   | 527 – 1000                                  | ± 5                   | 991 – 2000                                  | ± 7                   | 2286 – 3000                                 | ± 15                  |
| 1501 – 2000                                 | ± 7                   | 1001 – 1500                                 | ± 6                   | 2001 – 2600                                 | ± 10                  | 3001 – 5000                                 | ± 20                  |
| 2001 – 2500                                 | ± 10                  | 1501 – 2550                                 | ± 8                   | 2601 – 3000                                 | ± 15                  | 5001 – 6500                                 | ± 30                  |
|   |                       |   |                       | 3001 – 5000                                 | ± 20                  | 6501 – 9000                                 | ± 45                  |
|   |                       |   |                       | 5001 – 7500                                 | ± 30                  | 9001 – 13000                                | ± 60                  |
|   |                       |   |                       |   |                       | 13001 – 16800                               | ± 90                  |

## Längenmessung

Für die Längenmessung und die Bezeichnung von CONTI-V MULTIRIB® Power Keilrippenriemen ist die Bezugslänge maßgebend.

Die Kontrolle der Bezugslänge erfolgt nach DIN 7867 durch Messung über zwei gleich große Scheiben (Abb. 3). Der Bezugsumfang der Messscheiben sowie die Messkraft je Rippe sind in Tabelle 4 angegeben.

Die Bezugslänge  $L_b$  ergibt sich aus dem doppelten Achs- abstand a plus dem Bezugsumfang  $U_b$  der Messscheibe.

## Length measurement

The effective length is the length that is calculated using this catalogue and used to designate a CONTI-V MULTI- RIB® Power Multiple V-Ribbed Belt.

The CONTI-V MULTIRIB® Power Multiple V-Ribbed Belt length is measured – as standardised in DIN 7867 – using two pulleys with the same diameter (Fig. 3).

The effective circumference of the measuring pulleys as well as the measuring tension per rib are both shown in Table 4.

The effective length  $L_b$  is calculated from twice the centre distance a plus the effective circumference of the measuring pulley  $U_b$ .

$$L_b = 2a + U_b$$

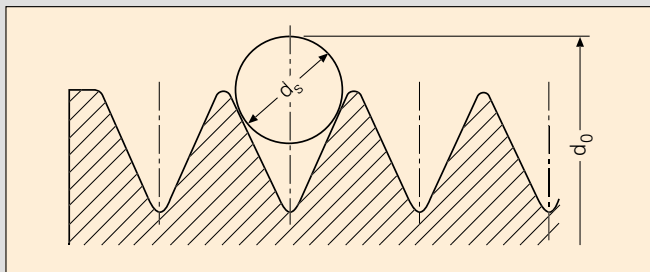


Abb. / Fig. 2

Messscheibe / Measuring pulley

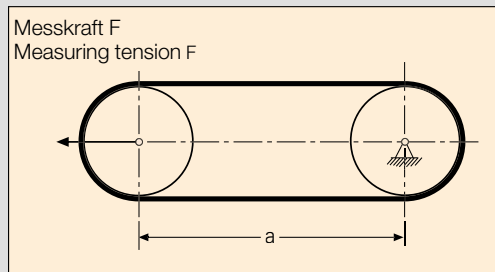


Abb. / Fig. 3

Mess-Anordnung / Length measurement

Messscheiben- und Messkraft / Measuring pulleys and measuring tension

Tab. 4

| Riemenprofil                              | Profile                                 |    | PJ    |       | PK                    | PL                    | PM                    |
|---|---|----|-------|-------|-----------------------|-----------------------|-----------------------|
|   |   |    | < 559 | ≥ 559 | alle /<br>all lengths | alle /<br>all lengths | alle /<br>all lengths |
| Riemen-Bezugslänge                        | Effective length of belt                | mm | < 559 | ≥ 559 | alle /<br>all lengths | alle /<br>all lengths | alle /<br>all lengths |
| Scheiben-Bezugsumfang $U_b$               | Effective circumference $U_b$ of pulley | mm | 100   | 300   | 300                   | 500                   | 800                   |
| Durchmesser über Prüfstift $d_0 \pm 0,13$ | Diameter over rod $d_0 \pm 0,13$        | mm | 32,06 | 95,72 | 96,48                 | 161,51                | 259,17                |
| Durchmesser d, Prüfstiftes $d_s \pm 0,01$ | Rod diameter $d_s \pm 0,01$             | mm | 1,5   | 1,5   | 2,5                   | 3,5                   | 7,0                   |
| Messkraft je Rippe F                      | Measuring tension F per rib             | N  | 50    | 50    | 100                   | 200                   | 450                   |

Weitere Maße siehe Kapitel 2 Keilrippenscheiben, Seite 13 / Further information is given in section 2 on "Multi-grooved pulleys", page 13



## 2 Keilrippenscheiben / Multi-grooved pulleys



# Keilrippenscheiben

Die Funktion eines Keilrippenriemen-Antriebs wird wesentlich beeinflusst von den zugehörigen Keilrippenscheiben. Sie sollten nach DIN 7867/ISO 9982 gefertigt werden.

Keilrippenscheiben werden aus Werkstoffen hergestellt, die im allgemeinen Maschinenbau üblich sind, wie z.B. aus Stahl St 37 oder höherer Festigkeit, GG, z.B. GG 20, mit lunkerfreiem Gefüge, Aluminium-Legierungen mit vergüteter Oberfläche, z.B. coatiert.

## Hinweise für die Auswahl

- Empfohlene Scheibendurchmesser benutzen  
In der ersten Spalte der Tabellen „Leistungswert“ (Seiten 32-43) sind für die einzelnen Profile Bezugsdurchmesser der kleinen Scheibe  $d_b$  aufgeführt, die weitgehend nach der R 20-Reihe ausgewählt wurden.
- Mindest-Scheibendurchmesser nicht unterschreiten  
Kleinere als die empfohlenen Scheibendurchmesser beeinträchtigen die Lebensdauer des Keilrippenriemens und damit die Wirtschaftlichkeit und Betriebssicherheit des Antriebs.
- Scheibendurchmesser möglichst groß wählen  
Große Scheibendurchmesser wirken sich positiv auf die Lebensdauer des Keilrippenriemens aus. Die maximale Riemengeschwindigkeit soll jedoch nicht überschritten werden. Dabei ist die Wirtschaftlichkeit im Einzelfall zu prüfen. Bei großem Übersetzungsverhältnis und geringer Leistung kann die große Scheibe auch als Flachscheibe ausgebildet werden.

## Hinweise für den Einsatz

- Keilrippenscheiben müssen sauber und gratfrei sein. Sie sind fluchtend und achsparallel zu montieren.
- Beschädigte Scheiben, z.B. Scheiben mit Auswaschungen, müssen rechtzeitig ausgewechselt werden.

Weitere Hinweise enthält das Kapitel 5 „Montage und Lagerung von Keilrippenriemen“, Seite 59.

# Multi-grooved pulleys

The performance of a Multiple V-Ribbed Belt drive is affected to a large extent by the multi-grooved pulleys contained in the drive. Pulleys should be manufactured to DIN 7867/ISO 9982 specifications.

Multi-grooved pulleys are made of materials widely used in mechanical engineering, such as St 37 and steel of higher strength ratings, grey cast iron (e.g. GG 20) with no signs of bubbles or other surface irregularities, as well as aluminium alloys with coated surface.

## Selection

- Only use recommended pulley diameters  
The effective diameter  $d_b$  of the small pulley is shown for each section size in the first column of the "Power capacity rating" tables on Pages 32 to 43. In general, the effective diameters have been selected according to the R-20 series.
- Never use below minimum pulley diameters  
Pulley diameters smaller than those recommended will shorten the belt's life and hence impair the economical and reliable operation of the drive.
- Try to select relatively large pulley diameters.  
Large pulley diameters have a positive impact on the service life of the belt. However, care should be taken to ensure that the maximum belt speed is not exceeded. Drive economy factors should also be taken into consideration for each individual case. Where a high transmission ratio and low power are required, a flat pulley may also be used as the large pulley.

## Pulleys in service

- Multigrooved pulleys must be clean and entirely free from burr. They have to be correctly aligned and installed parallel to the axis.
- Pulleys that are damaged – e.g. bent, worn or corroded – should be replaced without delay.

Further information is given in Section 5 on "Installation and storage of multiple V-Ribbed belts", page 59.

# Lieferprogramm

# Available sizes

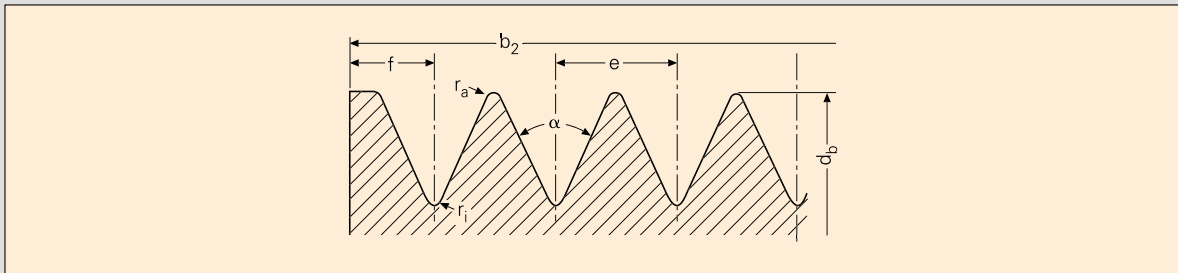


Abb. / Fig. 4

Rillenquerschnitt / Cross-section of pulley grooves

Profiltrillen-Maße (Maße in mm) / Groove profiles and dimensions (dimensions in mm)

Tab. 5

| Scheibenprofil                         | Section acc.                            | DIN/ISO-Bezeichnung<br>DIN/ISO-designation | PJ     | PK     | PL     | PM     |
|--|---|--|--------|--------|--------|--------|
| Rillenabstand e                        | Grooving space e                        |  | 2,34   | 3,56   | 4,70   | 9,40   |
| Zulässige Abweichung von e             | Permissible deviation from e            |  | ± 0,03 | ± 0,05 | ± 0,05 | ± 0,08 |
| Summe zul. Abweichung von e            | Sum of permissible deviations from e    |  | ± 0,30 | ± 0,30 | ± 0,30 | ± 0,30 |
| $f_{min}$                              |   |  | 1,8    | 2,5    | 3,3    | 6,4    |
| Rillenkantenwinkel $\alpha$            | Groove angle $\alpha$                   | ± 0,5°                                     | 40°    | 40°    | 40°    | 40°    |
| Kopfradius $r_{a\ min}$                | Top radius $r_{a\ min}$                 |  | 0,20   | 0,25   | 0,40   | 0,75   |
| Fußradius $r_{i\ max}$                 | Bottom radius $r_{i\ max}$              |  | 0,40   | 0,50   | 0,40   | 0,75   |
| Mindest-Bezugsdurchmesser $d_{b\ min}$ | Minimum effective diameter $d_{b\ min}$ |  | 20     | 45     | 75     | 180    |
| Mindest-Kranzbreite $b_2$ für          | Minimum face width $b_2$ where          | 3  | 8,28   | 12,12  | 16,0   | 31,6   |
| Rillenzahl z                           | number of grooves is z                  | 4  | 10,62  | 15,68  | 20,7   | 41,0   |
| $b_2 = (z-1) \cdot e + 2f_{min}$       |   | 5  | 12,96  | 19,24  | 25,4   | 50,4   |
|  |   | 6  | 15,3   | 22,80  | 30,1   | 59,8   |
|  |   | 7  | 17,64  | 26,36  | 34,8   | 69,2   |
|  |   | 8  | 19,98  | 29,92  | 39,5   | 78,6   |
|  |   | 9  | 22,32  | 33,48  | 44,2   | 88,0   |
|  |   | 10   | 24,66  | 37,04  | 48,9   | 97,4   |

Abb.4 ist nicht als Konstruktionszeichnung anzusehen. Einzelheiten enthält DIN 7867/ISO 9982

Fig. 4 is not a scale drawing, but for reference purposes only. Full details are contained in DIN 7867/ISO 9982/BS7620

## Bezeichnung

Die Bezeichnung einer Keilrippenscheibe nach DIN 7867/ISO 9982 enthält die Anzahl der Rillen, die Profilbezeichnung und den Bezugsdurchmesser.

### Beispiel

Keilrippenscheibe / Multi-grooved pulley – P6 PJ 100 1 R

|     |                                   |
|-----|-----------------------------------|
| P   | Bezeichnung für Keilrippenscheibe |
| 6   | Anzahl der Rillen                 |
| PJ  | Profilbezeichnung                 |
| 100 | Bezugsdurchmesser in mm           |
| 1R  | Scheibenausführung                |

## Designation

Designation of multi-grooved pulleys to DIN 7867/ISO 9982 specifications shows the number of grooves, belt profile and the effective diameter.

### Example

|     |                                       |
|-----|---------------------------------------|
| P   | designation for multi-grooved pulleys |
| 6   | number of grooves                     |
| PJ  | belt profile                          |
| 100 | effective diameter in mm              |
| 1R  | type of pulley                        |

## Durchmesser

$d_b$  – Bezugsdurchmesser  
 $d_w$  – Wirkdurchmesser  
 $h_b$  – Bezugslinien-Differenz

### Bezugsdurchmesser

Der Bezugsdurchmesser  $d_b$  einer Keilrippenscheibe ist die für die Längen- und Leistungsberechnung des Antriebs zu berücksichtigende Abmessung.

### Wirkdurchmesser

Der Wirkdurchmesser  $d_w$  dient der Errechnung des Übersetzungsverhältnisses. Er ergibt sich aus dem Bezugsdurchmesser  $d_b$  und der Bezugslinien-Differenz  $h_b$ .

$$d_w = d_b + 2 h_b$$

Die Werte für die Bezugslinien-Differenz  $h_b$  sind in Tabelle 6 angegeben.

## Diameter

$d_b$  – effective diameter  
 $d_w$  – pitch diameter  
 $h_b$  – effective line differential

### Effective diameter

The effective diameter  $d_b$  of a multigrooved pulley is the key factor when the length and design power of a drive are calculated.

### Pitch diameter

The pitch diameter  $d_w$  is used to calculate the transmission ratio. It is the sum of the effective diameter  $d_b$  and twice the effective line differential  $h_b$ .

Tab. 6 Bezugslinien-Differenz  $h_b$  / Effective line differential  $h_b$

| Profilbezeichnung            | Belt section                      |    | PJ  | PK  | PL  | PM  |
|------------------------------|-----------------------------------|----|-----|-----|-----|-----|
| Bezugslinien-Differenz $h_b$ | Effective line differential $h_b$ | mm | 1,2 | 1,5 | 3,0 | 4,0 |

The values  $h_b$  for the effective line differential are given in Table 6.

## Toleranzen

Die Toleranzen für Bezugsdurchmesser, Rundlauf und Planlauf sind in DIN 7867 festgelegt.

## Tolerances

Tolerances for the effective diameter, radial and axial runout are specified in DIN 7867.

Tab. 7 Zulässiger Unterschied der Durchmesser / Permissible tolerance for the diameters

| Bezugsdurchmesser $d_b$ mm<br>Effective diameter $d_b$ mm | Toleranz mm                             | Tolerance mm                          |
|---|---|---------------------------------------|
| $\leq 74$   | bis 6 Rillen: 0,10                      | 6 grooves or less: 0.10               |
|   | zusätzlich 0,003 für jede weitere Rille | plus 0.003 for each additional groove |
| $> 74 - 100$  | bis 10 Rillen: 0,15                     | 10 grooves or less: 0.15              |
|   | zusätzlich 0,005 für jede weitere Rille | plus 0.005 for each additional groove |
| $> 100$   | bis 10 Rillen: 0,25                     | 10 grooves or less: 0.25              |
|   | zusätzlich 0,010 für jede weitere Rille | plus 0.010 for each additional groove |

Tab. 8 Rundlauftoleranz / Radial turnout tolerance

| Bezugsdurchmesser $d_b$ mm<br>Effective diameter $d_b$ mm | Toleranz mm                                    | Tolerance mm                                      |
|---|--|---|
| $\leq 74$   | 0,13   | 0.13  |
| $> 74 - 100$  | 0,25   | 0.25  |
| $> 100$   | 0,25 + 0,0004 je mm Bezugsdurchmesser über 250 | 0.25 + 0.0004 per mm effective diameter above 250 |

### Planlauftoleranz

Die Planlauftoleranz darf 0,002 mm je mm Bezugsdurchmesser nicht überschreiten.

### Oberflächenbeschaffenheit

Die Rauheit der Keilrippenscheiben soll maximal  $R_z 16 \mu\text{m}$  betragen. Eine größere Rauheit kann die Haltbarkeit der Keilrippenriemen beeinträchtigen.

### Axial runout tolerance

Axial runout tolerance may not exceed 0.002 mm per mm of effective diameter.

### Surface finish

Surface texture of multigrooved pulleys should not exceed  $R_z 16 \mu\text{m}$ . A greater roughness index could shorten the service life of the belt.



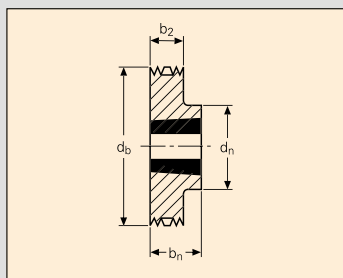
## Keilrippenscheiben mit Taperspannbuchsen, Standardprogramm

Für die Profile PJ und PL sind die Maße von Scheiben mit Standarddurchmessern und Standardrippenzahlen, der dargestellten Ausführungen, in den Tab. 9-17 aufgeführt. Ebenso sind hier die Bezeichnungen und Bohrungsdurchmesser der zugehörigen Taperspannbuchsen angegeben. Toleranz der Vorbohrung nach DIN 7157 H 7. Abmessungen der Taperspannbuchsen auf Seite 17.

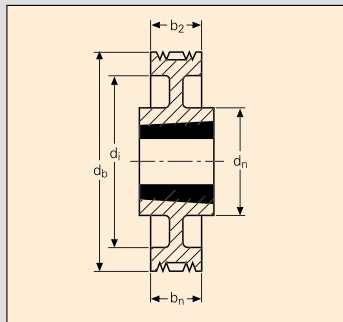
## Multi-grooved pulleys with taper bushes, standard range

For the profiles PJ and PL the measurements of the most common types of pulleys with standard diameters and a standard number of grooves are shown in Tables 9 to 17. They also list the designations and bore diameters of corresponding taper bushes.

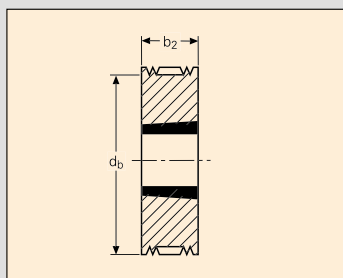
Tolerance of pilot bore in accordance with DIN 7157 H 7. Dimensions of taper bushes are shown on page 17.



Ausführung / Type 1R



Ausführung / Type 6



Ausführung / Type 2

Profil PJ – Anzahl der Rillen 4 / Profile PJ – With 4 Grooves

Tab. 9

### Kranzbreite 13,5 mm / Face width 13.5 mm

Keilrippenscheibe  
Multi-grooved pulley

Taperspannbuchse  
Taper bush

| Bezugs-<br>Ø<br>Effective<br>Ø<br>$d_b$ | Wirk-<br>Ø<br>Pitch<br>Ø<br>$d_w$ | Naben-<br>Ø<br>Hub<br>Ø<br>$d_n$ | Kranz-<br>innen-Ø<br>Recess<br>Ø<br>$b_i$ | Naben-<br>breite<br>Hub<br>width<br>$b_n$ | Bezeich-<br>nung<br>Design-<br>ation | Bohrungs-Ø                     |                      | Scheiben-<br>bezeichnung<br>Pulley<br>designation | Aus-<br>führung<br>Type |
|---|-----------------------------------|----------------------------------|---|---|--------------------------------------|--------------------------------|----------------------|---|-------------------------|
|   |                                   |                                  |   |   |                                      | Bore Ø<br>max,<br>$d_{v \max}$ | min,<br>$d_{v \min}$ |   |                         |
| 56                                      | 58,4                              | 50                               | –   | 23  | 1108                                 | 24                             | 10                   | P4PJ56-1108                                       | 1R                      |
| 60                                      | 62,4                              | 50                               | –   | 23  | 1108                                 | 24                             | 10                   | P4PJ60-1108                                       | 1R                      |
| 63                                      | 65,4                              | 50                               | –   | 23  | 1108                                 | 24                             | 10                   | P4PJ63-1108                                       | 1R                      |
| 67                                      | 69,4                              | 50                               | –   | 23  | 1108                                 | 24                             | 10                   | P4PJ67-1108                                       | 1R                      |
| 71                                      | 73,4                              | 60                               | –   | 23  | 1108                                 | 24                             | 10                   | P4PJ71-1108                                       | 1R                      |
| 75                                      | 77,4                              | 60                               | –   | 23  | 1108                                 | 24                             | 10                   | P4PJ75-1108                                       | 1R                      |
| 80                                      | 82,4                              | 70                               | –   | 26  | 1310                                 | 32                             | 14                   | P4PJ80-1310                                       | 1R                      |
| 85                                      | 97,4                              | 70                               | –   | 26  | 1310                                 | 32                             | 14                   | P4PJ85-1310                                       | 1R                      |
| 90                                      | 92,4                              | 82                               | –   | 26  | 1610                                 | 38                             | 14                   | P4PJ90-1610                                       | 1R                      |
| 95                                      | 97,4                              | 82                               | –   | 26  | 1610                                 | 38                             | 14                   | P4PJ95-1610                                       | 1R                      |
| 100                                     | 102,4                             | 82                               | –   | 26  | 1610                                 | 38                             | 14                   | P4PJ100-1610                                      | 1R                      |
| 112                                     | 114,4                             | 92                               | –   | 26  | 1610                                 | 38                             | 14                   | P4PJ112-1610                                      | 1R                      |
| 125                                     | 127,4                             | 92                               | –   | 26  | 1610                                 | 38                             | 14                   | P4PJ125-1610                                      | 1R                      |
| 140                                     | 142,4                             | 92                               | –   | 26  | 1610                                 | 38                             | 14                   | P4PJ140-1610                                      | 1R                      |
| 160                                     | 162,4                             | 112                              | –   | 32  | 2012                                 | 48                             | 19                   | P4PJ160-2012                                      | 1R                      |
| 180                                     | 182,4                             | 112                              | 164                                       | 32  | 2012                                 | 48                             | 19                   | P4PJ180-2012                                      | 6                       |
| 200                                     | 202,4                             | 112                              | 184                                       | 32  | 2012                                 | 48                             | 19                   | P4PJ200-2012                                      | 6                       |
| 250                                     | 252,4                             | 112                              | 234                                       | 32  | 2012                                 | 48                             | 19                   | P4PJ250-2012                                      | 6                       |

Profil PJ – Anzahl der Rillen 8 / Profile PJ – With 8 Grooves

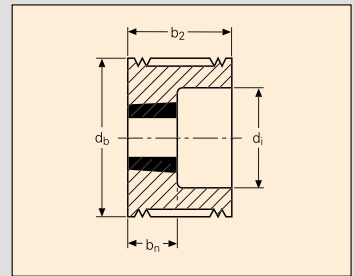
Tab. 10

### Kranzbreite 23,0 mm / Face width 23.0 mm

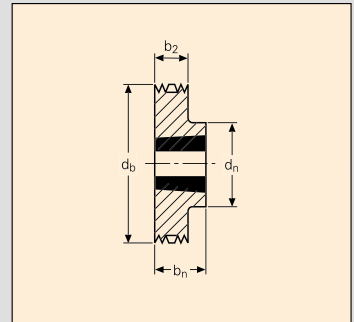
|     |       |     |     |    |      |    |    |              |    |
|-----|-------|-----|-----|----|------|----|----|--------------|----|
| 56  | 58,4  | –   | –   | 23 | 1108 | 24 | 10 | P8PJ56-1108  | 2  |
| 60  | 62,4  | –   | –   | 23 | 1108 | 24 | 10 | P8PJ60-1108  | 2  |
| 63  | 65,4  | –   | –   | 23 | 1108 | 24 | 10 | P8PJ63-1108  | 2  |
| 67  | 69,4  | –   | –   | 23 | 1108 | 24 | 10 | P8PJ67-1108  | 2  |
| 71  | 73,4  | –   | –   | 23 | 1108 | 24 | 10 | P8PJ71-1108  | 2  |
| 75  | 77,4  | –   | –   | 23 | 1108 | 24 | 10 | P8PJ75-1108  | 2  |
| 80  | 82,4  | 70  | –   | 26 | 1310 | 32 | 14 | P8PJ80-1310  | 1R |
| 85  | 97,4  | 70  | –   | 26 | 1310 | 32 | 14 | P8PJ85-1310  | 1R |
| 90  | 92,4  | 82  | –   | 26 | 1610 | 38 | 14 | P8PJ90-1610  | 1R |
| 95  | 97,4  | 82  | –   | 26 | 1610 | 38 | 14 | P8PJ95-1610  | 1R |
| 100 | 102,4 | 82  | –   | 26 | 1610 | 38 | 14 | P8PJ100-1610 | 1R |
| 112 | 114,4 | 92  | –   | 26 | 1610 | 38 | 14 | P8PJ112-1610 | 1R |
| 125 | 127,4 | 92  | –   | 26 | 1610 | 38 | 14 | P8PJ125-1610 | 1R |
| 140 | 142,4 | 92  | –   | 26 | 1610 | 38 | 14 | P8PJ140-1610 | 1R |
| 160 | 162,4 | 112 | –   | 32 | 2012 | 48 | 19 | P8PJ160-2012 | 1R |
| 180 | 182,4 | 112 | 164 | 32 | 2012 | 48 | 19 | P8PJ180-2012 | 6  |
| 200 | 202,4 | 112 | 184 | 32 | 2012 | 48 | 19 | P8PJ200-2012 | 6  |
| 250 | 252,4 | 112 | 234 | 32 | 2012 | 48 | 19 | P8PJ250-2012 | 6  |

Tab. 11 Profil PJ – Anzahl der Rillen 12 / Profile PJ – With 12 grooves

| Kranzbreite 32,5 mm (Maße in mm) / Face width 32.5 mm (measurements in mm) |                                   |                                  |   |   |                                      |   |    |   |                         |
|--|-----------------------------------|----------------------------------|---|---|--------------------------------------|---|----|---|-------------------------|
| Keilrippenscheibe<br>Multi-grooved pulley                                  |                                   |                                  |   |   | Taperspannbuchse<br>Taper bush       |   |    | Scheiben-<br>bezeichnung<br>Pulley<br>designation | Aus-<br>führung<br>Type |
| Bezugs-<br>Ø<br>Effective<br>Ø<br>$d_b$                                    | Wirk-<br>Ø<br>Pitch<br>Ø<br>$d_w$ | Naben-<br>Ø<br>Hub<br>Ø<br>$d_n$ | Kranz-<br>innen-Ø<br>Recess<br>Ø<br>$d_i$ | Naben-<br>breite<br>Hub<br>width<br>$b_n$ | Bezeich-<br>nung<br>Desig-<br>nation | Bohrungs-Ø<br>Bore Ø<br>$d_v$ max   min.<br>$d_v$ min |    |   |                         |
| 67   | 69,4                              | –                                | 51  | 23  | 1108                                 | 24  | 10 | P12PJ67-1108                                      | 3R                      |
| 71   | 73,4                              | –                                | 55  | 23  | 1108                                 | 24  | 10 | P12PJ71-1108                                      | 3R                      |
| 75   | 77,4                              | –                                | 59  | 26  | 1610                                 | 38  | 14 | P12PJ75-1610                                      | 3R                      |
| 80   | 82,4                              | –                                | 64  | 26  | 1610                                 | 38  | 14 | P12PJ80-1610                                      | 3R                      |
| 85   | 97,4                              | –                                | 69  | 26  | 1610                                 | 38  | 14 | P12PJ85-1610                                      | 3R                      |
| 90   | 92,4                              | –                                | 74  | 26  | 1610                                 | 38  | 14 | P12PJ90-1610                                      | 3R                      |
| 95   | 97,4                              | –                                | 79  | 26  | 1610                                 | 38  | 14 | P12PJ95-1610                                      | 3R                      |
| 100  | 102,4                             | –                                | 82  | 26  | 1610                                 | 38  | 14 | P12PJ100-1610                                     | 3R                      |
| 112  | 114,4                             | –                                | 94  | 26  | 1610                                 | 38  | 14 | P12PJ112-1610                                     | 3R                      |
| 125  | 127,4                             | –                                | 105                                       | 32  | 2012                                 | 48  | 19 | P12PJ125-2012                                     | 3R                      |
| 140  | 142,4                             | 124                              | –   | 45  | 2517                                 | 60  | 18 | P12PJ140-2517                                     | 1R                      |
| 160  | 162,4                             | 124                              | –   | 45  | 2517                                 | 60  | 18 | P12PJ160-2517                                     | 1R                      |
| 180  | 182,4                             | 124                              | 160                                       | 45  | 2517                                 | 60  | 18 | P12PJ180-2517                                     | 5                       |
| 200  | 202,4                             | 124                              | 180                                       | 45  | 2517                                 | 60  | 18 | P12PJ200-2517                                     | 5                       |
| 250  | 252,4                             | 124                              | 230                                       | 45  | 2517                                 | 60  | 18 | P12PJ250-2517                                     | 5                       |



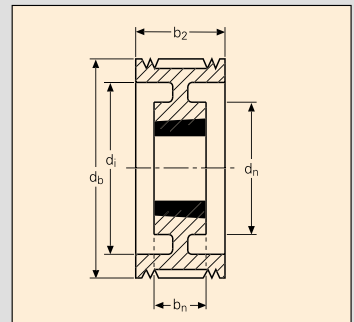
Ausführung / Type 3R



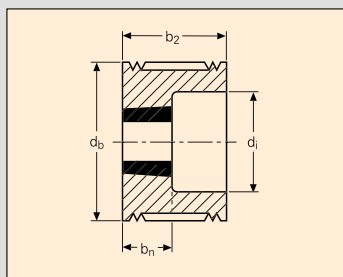
Ausführung / Type 1R

Tab. 12 Profil PJ – Anzahl der Rillen 16 / Profile PJ – With 16 grooves

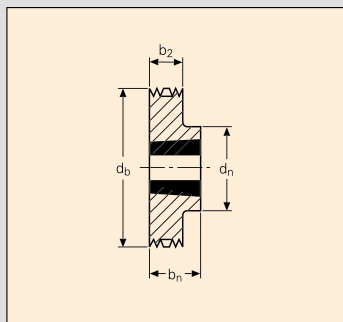
| Kranzbreite 42,0 mm (Maße in mm) / Face width 42.0 mm (measurements in mm) |       |     |     |    |      |    |    |               |    |
|--|-------|-----|-----|----|------|----|----|---------------|----|
| 80   | 82,4  | –   | 64  | 26 | 1610 | 38 | 14 | P16PJ80-1610  | 3R |
| 85   | 97,4  | –   | 69  | 26 | 1610 | 38 | 14 | P16PJ85-1610  | 3R |
| 90   | 92,4  | –   | 74  | 26 | 1610 | 38 | 14 | P16PJ90-1610  | 3R |
| 95   | 97,4  | –   | 79  | 26 | 1610 | 38 | 14 | P16PJ95-1610  | 3R |
| 100  | 102,4 | –   | 82  | 26 | 1610 | 38 | 14 | P16PJ100-1610 | 3R |
| 112  | 114,4 | –   | 94  | 26 | 1610 | 38 | 14 | P16PJ112-1610 | 3R |
| 125  | 127,4 | –   | 105 | 32 | 2012 | 48 | 19 | P16PJ125-2012 | 3R |
| 140  | 142,4 | 124 | –   | 45 | 2517 | 60 | 18 | P16PJ140-2517 | 1R |
| 160  | 162,4 | 124 | –   | 45 | 2517 | 60 | 18 | P16PJ160-2517 | 1R |
| 180  | 182,4 | 124 | 160 | 45 | 2517 | 60 | 18 | P16PJ180-2517 | 5  |
| 200  | 202,4 | 124 | 180 | 45 | 2517 | 60 | 18 | P16PJ200-2517 | 5  |
| 250  | 252,4 | 124 | 230 | 45 | 2517 | 60 | 18 | P16PJ250-2517 | 5  |



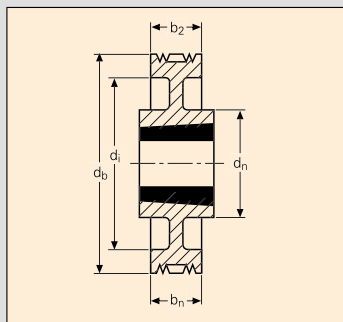
Ausführung / Type 5



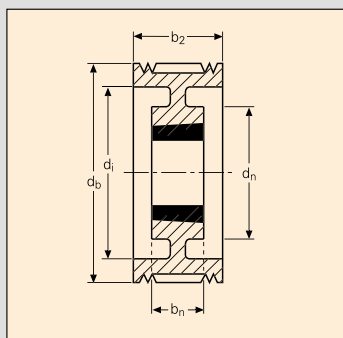
Ausführung / Type 3R



Ausführung / Type 1R



Ausführung / Type 6



Ausführung / Type 5

Profil PL – Anzahl der Rillen 6 / Profile PL – With 6 grooves

Tab. 13

Kranzbreite 38,5 mm (Maße in mm) / Face width 38.5 mm (measurements in mm)

| Keilrippenscheibe<br>Multi-grooved pulley |                     |                   |                      |                       | Taperspannbuchse<br>Taper bush |                                |                      |              | Scheiben-<br>bezeichnung<br>Pulley<br>designation | Aus-<br>führung<br>Type |
|---|---------------------|-------------------|----------------------|-----------------------|--------------------------------|--------------------------------|----------------------|--------------|---|-------------------------|
| Bezugs-<br>Ø                              | Wirk-<br>Ø          | Naben-<br>Ø       | Kranz-<br>innen-Ø    | Naben-<br>breite      | Bezeich-<br>nung               | Bohrungs-Ø                     |                      |              |   |                         |
| Effective<br>Ø<br>$d_b$                   | Pitch<br>Ø<br>$d_w$ | Hub<br>Ø<br>$d_n$ | Recess<br>Ø<br>$d_i$ | Hub<br>width<br>$b_n$ | Design-<br>ation               | Bore Ø<br>max.<br>$d_{v \max}$ | min.<br>$d_{v \min}$ |              |   |                         |
| 100                                       | 106                 | –                 | 76                   | 26                    | 1610                           | 38                             | 14                   | P6PL100-1610 | 3R  |                         |
| 106                                       | 112                 | –                 | 82                   | 26                    | 1610                           | 38                             | 14                   | P6PL106-1610 | 3R  |                         |
| 112                                       | 118                 | –                 | 88                   | 26                    | 1610                           | 38                             | 14                   | P6PL112-1610 | 3R  |                         |
| 118                                       | 124                 | –                 | 94                   | 32                    | 2012                           | 48                             | 19                   | P6PL118-2012 | 3R  |                         |
| 125                                       | 131                 | –                 | 101                  | 32                    | 2012                           | 48                             | 19                   | P6PL125-2012 | 3R  |                         |
| 132                                       | 138                 | –                 | 108                  | 32                    | 2012                           | 48                             | 19                   | P6PL132-2012 | 3R  |                         |
| 140                                       | 146                 | 124               | –                    | 45                    | 2517                           | 60                             | 18                   | P6PL140-2517 | 1R  |                         |
| 150                                       | 156                 | 124               | –                    | 45                    | 2517                           | 60                             | 18                   | P6PL150-2517 | 1R  |                         |
| 160                                       | 166                 | 124               | –                    | 45                    | 2517                           | 60                             | 18                   | P6PL160-2517 | 1R  |                         |
| 170                                       | 176                 | 124               | –                    | 45                    | 2517                           | 60                             | 18                   | P6PL170-2517 | 1R  |                         |
| 180                                       | 186                 | 124               | 156                  | 45                    | 2517                           | 60                             | 18                   | P6PL180-2517 | 6   |                         |
| 190                                       | 196                 | 124               | 166                  | 45                    | 2517                           | 60                             | 18                   | P6PL190-2517 | 6   |                         |
| 200                                       | 206                 | 124               | 176                  | 45                    | 2517                           | 60                             | 18                   | P6PL200-2517 | 6   |                         |
| 212                                       | 218                 | 124               | 188                  | 45                    | 2517                           | 60                             | 18                   | P6PL212-2517 | 6   |                         |
| 224                                       | 230                 | 124               | 200                  | 45                    | 2517                           | 60                             | 18                   | P6PL224-2517 | 6   |                         |
| 236                                       | 242                 | 124               | 212                  | 45                    | 2517                           | 60                             | 18                   | P6PL236-2517 | 6   |                         |
| 250                                       | 256                 | 124               | 226                  | 45                    | 2517                           | 60                             | 18                   | P6PL250-2517 | 6   |                         |
| 280                                       | 286                 | 124               | 256                  | 45                    | 2517                           | 60                             | 18                   | P6PL280-2517 | 6   |                         |
| 315                                       | 321                 | 124               | 285                  | 45                    | 2517                           | 60                             | 18                   | P6PL315-2517 | 6   |                         |
| 355                                       | 361                 | 146               | 325                  | 52                    | 3020                           | 75                             | 35                   | P6PL355-3020 | 6   |                         |
| 400                                       | 406                 | 146               | 370                  | 52                    | 3020                           | 75                             | 35                   | P6PL400-3020 | 6   |                         |
| 500                                       | 506                 | 146               | 470                  | 52                    | 3020                           | 75                             | 35                   | P6PL500-3020 | 6   |                         |
| 630                                       | 636                 | 146               | 600                  | 52                    | 3020                           | 75                             | 35                   | P6PL630-3020 | 6   |                         |
| 800                                       | 806                 | 178               | 770                  | 89                    | 3535                           | 85                             | 48                   | P6PL800-3535 | 6   |                         |

Profil PL – Anzahl der Rillen 8 / Profile PL – With 8 grooves

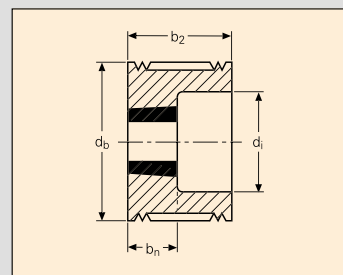
Tab. 14

Kranzbreite 42,0 mm (Maße in mm) / Face width 42.0 mm (measurements in mm)

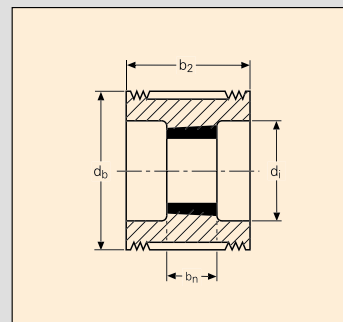
|     |     |     |     |    |      |    |    |              |    |
|-----|-----|-----|-----|----|------|----|----|--------------|----|
| 100 | 106 | –   | 76  | 26 | 1610 | 38 | 14 | P8PL100-1610 | 3R |
| 106 | 112 | –   | 82  | 26 | 1610 | 38 | 14 | P8PL106-1610 | 3R |
| 112 | 118 | –   | 88  | 26 | 1610 | 38 | 14 | P8PL112-1610 | 3R |
| 118 | 124 | –   | 94  | 32 | 2012 | 48 | 19 | P8PL118-2012 | 3R |
| 125 | 131 | –   | 101 | 32 | 2012 | 48 | 19 | P8PL125-2012 | 3R |
| 132 | 138 | –   | 108 | 32 | 2012 | 48 | 19 | P8PL132-2012 | 3R |
| 140 | 146 | –   | 116 | 45 | 2517 | 60 | 18 | P8PL140-2517 | 3R |
| 150 | 156 | –   | 126 | 45 | 2517 | 60 | 18 | P8PL150-2517 | 3R |
| 160 | 166 | –   | 136 | 45 | 2517 | 60 | 18 | P8PL160-2517 | 3R |
| 170 | 176 | –   | 146 | 45 | 2517 | 60 | 18 | P8PL170-2517 | 3R |
| 180 | 186 | 124 | 156 | 45 | 2517 | 60 | 18 | P8PL180-2517 | 5  |
| 190 | 196 | 124 | 166 | 45 | 2517 | 60 | 18 | P8PL190-2517 | 5  |
| 200 | 206 | 124 | 176 | 45 | 2517 | 60 | 18 | P8PL200-2517 | 5  |
| 212 | 218 | 124 | 188 | 45 | 2517 | 60 | 18 | P8PL212-2517 | 5  |
| 224 | 230 | 124 | 200 | 45 | 2517 | 60 | 18 | P8PL224-2517 | 5  |
| 236 | 242 | 124 | 212 | 45 | 2517 | 60 | 18 | P8PL236-2517 | 5  |
| 250 | 256 | 124 | 226 | 45 | 2517 | 60 | 18 | P8PL250-2517 | 5  |
| 280 | 286 | 146 | 256 | 52 | 3020 | 75 | 35 | P8PL280-3020 | 6  |
| 315 | 321 | 146 | 285 | 52 | 3020 | 75 | 35 | P8PL315-3020 | 6  |
| 355 | 361 | 146 | 325 | 52 | 3020 | 75 | 35 | P8PL355-3020 | 6  |
| 400 | 406 | 146 | 370 | 52 | 3020 | 75 | 35 | P8PL400-3020 | 6  |
| 500 | 506 | 146 | 470 | 52 | 3020 | 75 | 35 | P8PL500-3020 | 6  |
| 630 | 636 | 146 | 600 | 52 | 3020 | 75 | 35 | P8PL630-3020 | 6  |
| 800 | 806 | 178 | 770 | 89 | 3535 | 85 | 48 | P8PL800-3535 | 6  |

Tab. 15 Profil PL – Anzahl der Rillen / Profile PL – With 10 grooves

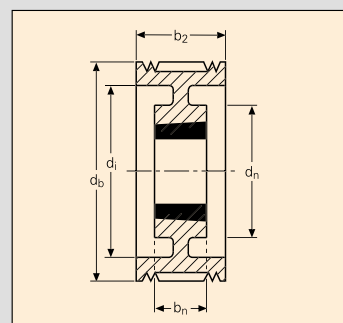
| Kranzbreite 57,0 mm (Maße in mm) / Face width 57.0 mm (measurements in mm) |                                   |                                  |   |   |                                      |  |    |   |                         |
|--|-----------------------------------|----------------------------------|---|---|--------------------------------------|--|----|---|-------------------------|
| Keilrippenscheibe<br>Multi-grooved pulley                                  |                                   |                                  |   |   | Taperspinnbuchse<br>Taper bush       |  |    | Scheiben-<br>bezeichnung<br>Pulley<br>designation | Aus-<br>führung<br>Type |
| Bezugs-<br>Ø<br>Effective<br>Ø<br>$d_b$                                    | Wirk-<br>Ø<br>Pitch<br>Ø<br>$d_w$ | Naben-<br>Ø<br>Hub<br>Ø<br>$d_n$ | Kranz-<br>innen-Ø<br>Recess<br>Ø<br>$d_i$ | Naben-<br>breite<br>Hub<br>width<br>$b_n$ | Bezeich-<br>nung<br>Desig-<br>nation | Bohrungs-Ø<br>Bore Ø<br>$d_v$ max    min.<br>$d_v$ min |    |   |                         |
| 100  | 106                               | -                                | 76  | 32  | 2012                                 | 48   | 19 | P10PL100-2012                                     | 3R                      |
| 106  | 112                               | -                                | 82  | 32  | 2012                                 | 48   | 19 | P10PL106-2012                                     | 3R                      |
| 112  | 118                               | -                                | 88  | 32  | 2012                                 | 48   | 19 | P10PL112-2012                                     | 3R                      |
| 118  | 124                               | -                                | 94  | 45  | 2517                                 | 60   | 18 | P10PL118-2517                                     | 10                      |
| 125  | 131                               | -                                | 101                                       | 45  | 2517                                 | 60   | 18 | P10PL125-2517                                     | 10                      |
| 132  | 138                               | -                                | 108                                       | 45  | 2517                                 | 60   | 18 | P10PL132-2517                                     | 10                      |
| 140  | 146                               | -                                | 116                                       | 45  | 2517                                 | 60   | 18 | P10PL140-2517                                     | 10                      |
| 150  | 156                               | -                                | 126                                       | 45  | 2517                                 | 60   | 18 | P10PL150-2517                                     | 10                      |
| 160  | 166                               | -                                | 136                                       | 45  | 2517                                 | 60   | 18 | P10PL160-2517                                     | 10                      |
| 170  | 176                               | -                                | 146                                       | 45  | 2517                                 | 60   | 18 | P10PL170-2517                                     | 10                      |
| 180  | 186                               | 124                              | 156                                       | 45  | 2517                                 | 60   | 18 | P10PL180-2517                                     | 5                       |
| 190  | 196                               | 124                              | 166                                       | 45  | 2517                                 | 60   | 18 | P10PL190-2517                                     | 5                       |
| 200  | 206                               | 146                              | 176                                       | 52  | 3020                                 | 75   | 35 | P10PL200-3020                                     | 5                       |
| 212  | 218                               | 146                              | 188                                       | 52  | 3020                                 | 75   | 35 | P10PL212-3020                                     | 5                       |
| 224  | 230                               | 146                              | 200                                       | 52  | 3020                                 | 75   | 35 | P10PL224-3020                                     | 5                       |
| 236  | 242                               | 146                              | 212                                       | 52  | 3020                                 | 75   | 35 | P10PL236-3020                                     | 5                       |
| 250  | 256                               | 146                              | 226                                       | 52  | 3020                                 | 75   | 35 | P10PL250-3020                                     | 5                       |
| 280  | 286                               | 146                              | 256                                       | 52  | 3020                                 | 75   | 35 | P10PL280-3020                                     | 5                       |
| 315  | 321                               | 178                              | 285                                       | 89  | 3535                                 | 85   | 48 | P10PL315-3535                                     | 6                       |
| 355  | 361                               | 178                              | 325                                       | 89  | 3535                                 | 85   | 48 | P10PL355-3535                                     | 6                       |
| 400  | 406                               | 178                              | 370                                       | 89  | 3535                                 | 85   | 48 | P10PL400-3535                                     | 6                       |
| 500  | 506                               | 178                              | 470                                       | 89  | 3535                                 | 85   | 48 | P10PL500-3535                                     | 6                       |
| 630  | 636                               | 178                              | 600                                       | 89  | 3535                                 | 85   | 48 | P10PL630-3535                                     | 6                       |
| 800  | 806                               | 216                              | 770                                       | 102                                       | 4040                                 | 95   | 55 | P10PL800-4040                                     | 6                       |



Ausführung / Type 3R



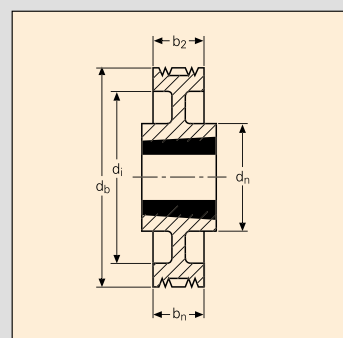
Ausführung / Type 10



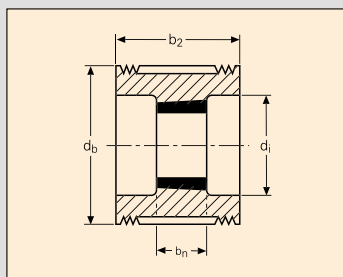
Ausführung / Type 5

Tab. 16 Profil PL – Anzahl der Rillen 12 / Profile PL – With 12 grooves

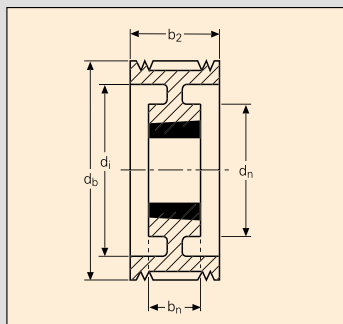
| Kranzbreite 67,0 mm (Maße in mm) / Face width 67.0 mm (measurements in mm) |                                   |                                  |   |   |                                      |  |    |   |                         |
|--|-----------------------------------|----------------------------------|---|---|--------------------------------------|--|----|---|-------------------------|
| Keilrippenscheibe<br>Multi-grooved pulley                                  |                                   |                                  |   |   | Taperspinnbuchse<br>Taper bush       |  |    | Scheiben-<br>bezeichnung<br>Pulley<br>designation | Aus-<br>führung<br>Type |
| Bezugs-<br>Ø<br>Effective<br>Ø<br>$d_b$                                    | Wirk-<br>Ø<br>Pitch<br>Ø<br>$d_w$ | Naben-<br>Ø<br>Hub<br>Ø<br>$d_n$ | Kranz-<br>innen-Ø<br>Recess<br>Ø<br>$d_i$ | Naben-<br>breite<br>Hub<br>width<br>$b_n$ | Bezeich-<br>nung<br>Desig-<br>nation | Bohrungs-Ø<br>Bore Ø<br>$d_v$ max    min.<br>$d_v$ min |    |   |                         |
| 100  | 106                               | -                                | 76  | 32  | 2012                                 | 48   | 19 | P12PL100-2012                                     | 3R                      |
| 106  | 112                               | -                                | 82  | 32  | 2012                                 | 48   | 19 | P12PL106-2012                                     | 3R                      |
| 112  | 118                               | -                                | 88  | 32  | 2012                                 | 48   | 19 | P12PL112-2012                                     | 3R                      |
| 118  | 124                               | -                                | 94  | 45  | 2517                                 | 60   | 18 | P12PL118-2517                                     | 10                      |
| 125  | 131                               | -                                | 101                                       | 45  | 2517                                 | 60   | 18 | P12PL125-2517                                     | 10                      |
| 132  | 138                               | -                                | 108                                       | 45  | 2517                                 | 60   | 18 | P12PL132-2517                                     | 10                      |
| 140  | 146                               | -                                | 116                                       | 45  | 2517                                 | 60   | 18 | P12PL140-2517                                     | 10                      |
| 150  | 156                               | -                                | 126                                       | 45  | 2517                                 | 60   | 18 | P12PL150-2517                                     | 10                      |
| 160  | 166                               | -                                | 136                                       | 45  | 2517                                 | 60   | 18 | P12PL160-2517                                     | 10                      |
| 170  | 176                               | -                                | 146                                       | 45  | 2517                                 | 60   | 18 | P12PL170-2517                                     | 10                      |
| 180  | 186                               | -                                | 156                                       | 45  | 2517                                 | 60   | 18 | P12PL180-2517                                     | 5                       |
| 190  | 196                               | 124                              | 166                                       | 45  | 2517                                 | 60   | 18 | P12PL190-2517                                     | 5                       |
| 200  | 206                               | 146                              | 176                                       | 52  | 3020                                 | 75   | 35 | P12PL200-3020                                     | 5                       |
| 212  | 218                               | 146                              | 188                                       | 52  | 3020                                 | 75   | 35 | P12PL212-3020                                     | 5                       |
| 224  | 230                               | 146                              | 200                                       | 52  | 3020                                 | 75   | 35 | P12PL224-3020                                     | 5                       |
| 236  | 242                               | 146                              | 212                                       | 52  | 3020                                 | 75   | 35 | P12PL236-3020                                     | 5                       |
| 250  | 256                               | 146                              | 226                                       | 52  | 3020                                 | 75   | 35 | P12PL250-3020                                     | 5                       |
| 280  | 286                               | 146                              | 256                                       | 52  | 3020                                 | 75   | 35 | P12PL280-3020                                     | 5                       |
| 315  | 321                               | 178                              | 285                                       | 89  | 3535                                 | 85   | 48 | P12PL315-3535                                     | 6                       |
| 355  | 361                               | 178                              | 325                                       | 89  | 3535                                 | 85   | 48 | P12PL355-3535                                     | 6                       |
| 400  | 406                               | 178                              | 370                                       | 89  | 3535                                 | 85   | 48 | P12PL400-3535                                     | 6                       |
| 500  | 506                               | 178                              | 470                                       | 89  | 3535                                 | 85   | 48 | P12PL500-3535                                     | 6                       |
| 630  | 636                               | 178                              | 600                                       | 89  | 3535                                 | 85   | 48 | P12PL630-3535                                     | 6                       |
| 800  | 806                               | 216                              | 770                                       | 102                                       | 4040                                 | 95   | 55 | P12PL800-4040                                     | 6                       |



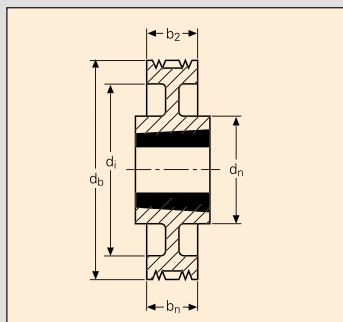
Ausführung / Type 6



Ausführung / Type 10



Ausführung / Type 5



Ausführung / Type 6

Profil PL – Anzahl der Rillen 16 / Profile PL – With 16 grooves

Tab. 17

Kranzbreite 86,0 mm (Maße in mm) / Face width 86.0 mm (measurements in mm)

Keilrippenscheibe  
Multi-grooved pulley

Taperspannbuchse  
Taper bush

| Bezugs-<br>Ø<br>Effective<br>Ø<br>$d_b$ | Wirk-<br>Ø<br>Pitch<br>Ø<br>$d_w$ | Naben-<br>Ø<br>Hub<br>Ø<br>$d_n$ | Kranz-<br>innen-Ø<br>Recess<br>Ø<br>$d_i$ | Naben-<br>breite<br>Hub<br>width<br>$b_n$ | Bezeich-<br>nung<br>Design-<br>ation | Bohrungs-Ø<br>Bore Ø |                      | Scheiben-<br>bezeichnung<br>Pulley<br>designation | Aus-<br>führung<br>Type |
|---|-----------------------------------|----------------------------------|---|---|--------------------------------------|----------------------|----------------------|---|-------------------------|
|   |                                   |                                  |   |   |                                      | max.<br>$d_{v \max}$ | min.<br>$d_{v \min}$ |   |                         |
| 118                                     | 124                               | –                                | 94  | 45  | 2517                                 | 60                   | 18                   | P16PL118-2517                                     | 10                      |
| 125                                     | 131                               | –                                | 101                                       | 45  | 2517                                 | 60                   | 18                   | P16PL125-2517                                     | 10                      |
| 132                                     | 138                               | –                                | 108                                       | 45  | 2517                                 | 60                   | 18                   | P16PL132-2517                                     | 10                      |
| 140                                     | 146                               | –                                | 116                                       | 45  | 2517                                 | 60                   | 18                   | P16PL140-2517                                     | 10                      |
| 150                                     | 156                               | –                                | 126                                       | 45  | 2517                                 | 60                   | 18                   | P16PL150-2517                                     | 10                      |
| 160                                     | 166                               | –                                | 136                                       | 52  | 3020                                 | 75                   | 35                   | P16PL160-3020                                     | 10                      |
| 170                                     | 176                               | –                                | 146                                       | 52  | 3020                                 | 75                   | 35                   | P16PL170-3020                                     | 10                      |
| 180                                     | 186                               | 156                              | 52  | 3020                                      | 75                                   | 35                   | P16PL                | 80-3020   | 10                      |
| 190                                     | 196                               | 146                              | 166                                       | 52  | 3020                                 | 75                   | 35                   | P16PL190-3020                                     | 5                       |
| 200                                     | 206                               | 146                              | 176                                       | 52  | 3020                                 | 75                   | 35                   | P16PL200-3020                                     | 5                       |
| 212                                     | 218                               | 146                              | 188                                       | 52  | 3020                                 | 75                   | 35                   | P16PL212-3020                                     | 5                       |
| 224                                     | 230                               | 146                              | 200                                       | 52  | 3020                                 | 75                   | 35                   | P16PL224-3020                                     | 5                       |
| 236                                     | 242                               | 146                              | 212                                       | 52  | 3020                                 | 75                   | 35                   | P16PL236-3020                                     | 5                       |
| 250                                     | 256                               | 146                              | 226                                       | 52  | 3020                                 | 75                   | 35                   | P16PL250-3020                                     | 5                       |
| 280                                     | 286                               | 178                              | 256                                       | 89  | 3535                                 | 85                   | 48                   | P16PL280-3535                                     | 6                       |
| 315                                     | 321                               | 178                              | 285                                       | 89  | 3535                                 | 85                   | 48                   | P16PL315-3535                                     | 6                       |
| 355                                     | 361                               | 178                              | 325                                       | 89  | 3535                                 | 85                   | 48                   | P16PL355-3535                                     | 6                       |
| 400                                     | 406                               | 178                              | 370                                       | 89  | 3535                                 | 85                   | 48                   | P16PL400-3535                                     | 6                       |
| 500                                     | 506                               | 178                              | 470                                       | 89  | 3535                                 | 85                   | 48                   | P16PL500-3535                                     | 6                       |
| 630                                     | 636                               | 216                              | 600                                       | 102                                       | 4040                                 | 95                   | 55                   | P16PL630-4040                                     | 6                       |
| 800                                     | 806                               | 267                              | 770                                       | 127                                       | 5050                                 | 125                  | 70                   | P16PL800-5050                                     | 6                       |

Taperspannbuchsen / Taper bushes

Tab. 18

Bezeichnung und Abmessungen (Maße in mm) / Designation and dimensions (measurements in mm)

| Bezeichnung<br>Designation | Bohrungs-Ø<br>Bore-Ø |    |    |    |    |    |     |     |    |      |     |     |    |     |     |  |  |  |
|----------------------------|----------------------|----|----|----|----|----|-----|-----|----|------|-----|-----|----|-----|-----|--|--|--|
|                            | 1108                 | 10 | 12 | 14 | 16 | 18 | 19  | 20  | 22 | 24   | 25* | 28* |    |     |     |  |  |  |
| 1310                       | 14                   | 16 | 18 | 19 | 20 | 22 | 24  | 25  | 28 | 30   | 32  | 35* |    |     |     |  |  |  |
| 1610                       | 14                   | 16 | 18 | 19 | 20 | 22 | 24  | 25  | 28 | 30   | 32  | 35  | 38 | 40* | 42* |  |  |  |
| 1615                       | 14                   | 16 | 18 | 19 | 20 | 22 | 24  | 25  | 28 | 30   | 32  | 35  | 38 | 40* | 42* |  |  |  |
| 2012                       | 19                   | 20 | 22 | 24 | 25 | 28 | 30  | 32  | 35 | 38   | 40  | 42  | 45 | 48  | 50  |  |  |  |
| 2517                       | 24                   | 25 | 28 | 30 | 32 | 35 | 38  | 40  | 42 | 45   | 48  | 50  | 55 | 60  |     |  |  |  |
| 3020                       | 30                   | 32 | 35 | 38 | 40 | 42 | 45  | 48  | 50 | 55   | 60  | 65  | 70 | 75  |     |  |  |  |
| 3535                       | 48                   | 50 | 55 | 60 | 65 | 70 | 75  | 80  | 85 | 90*  |     |     |    |     |     |  |  |  |
| 4040                       | 55                   | 60 | 65 | 70 | 75 | 80 | 85  | 90  | 95 | 100* |     |     |    |     |     |  |  |  |
| 5050                       | 70                   | 75 | 80 | 85 | 90 | 95 | 100 | 125 |    |      |     |     |    |     |     |  |  |  |

\*Bohrung ist mit einer Flachnut ausgeführt / \*Denots shallow keyway  
Nut nach DIN 6885, Teil 1, Nutbreitentoleranzfeld JS 9 / Keyways to BS 4235





### 3 Berechnung von Keilrippenriemenantrieben Calculation of Multiple V-Ribbed Belt drives

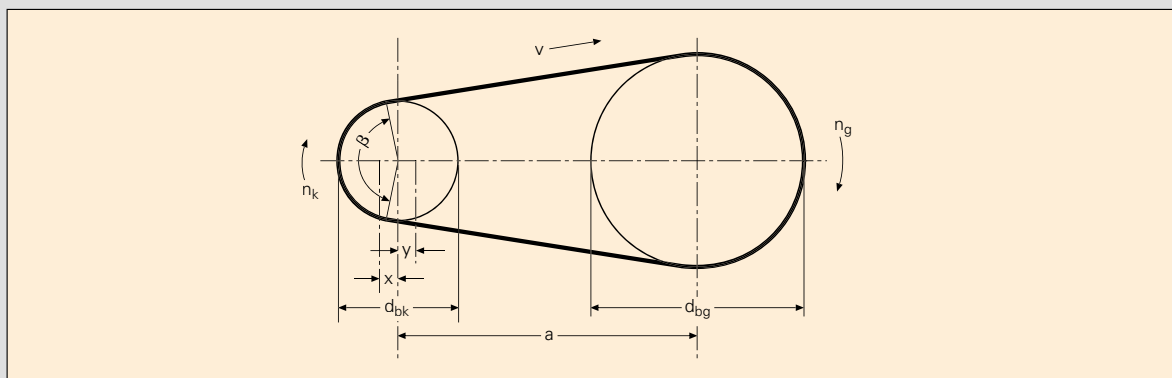


## Berechnung von Keilrippenriemenantrieben

## Calculation of Multiple V-Ribbed Belt drives

Die Berechnung bezieht sich auf Antriebe, die mit CONTI-V MULTIRIB® Power Keilrippenriemen ausgerüstet werden. Der Berechnungsgang entspricht dem international üblichen Verfahren für Hülltriebe.

The steps outlined on the following pages are used in designing drives fitted with CONTI-V MULTIRIB® Power Multiple V-Ribbed Belts and are in line with the internationally recognised design procedure for enclosed drives.



### Formelzeichen, Einheiten, Begriffe

### Glossary of symbols, units and terms

| Zeichen   | Einheit | Definition  | Symbol    | Unit | Definition   |
|-----------|---------|---|-----------|------|--|
| $a_{er}$  | mm      | errechneter Achsabstand                           | $a_{er}$  | mm   | calculated centre distance   |
| $a_{max}$ | mm      | größter zulässiger Achsabstand                    | $a_{max}$ | mm   | maximum allowable centre distance  |
| $a_{min}$ | mm      | kleinster zulässiger Achsabstand                  | $a_{min}$ | mm   | minimum allowable centre distance  |
| $b_2$     | mm      | Kranzbreite der Keilrippenscheibe                 | $b_2$     | mm   | face width of multi-grooved pulley   |
| $b_F$     | mm      | Breite der Flachscheibe                           | $b_F$     | mm   | width of flat pulley   |
| $c_1$     |         | Winkelfaktor                                      | $c_1$     |      | power correction factor for arc of contact   |
| $c_{1F}$  |         | Winkelfaktor für Keilrippen-/Flachscheibenantrieb | $c_{1F}$  |      | power correction factor for arc of contact for Multiple V-Ribbed Belt/flat pulley drives |
| $c_2$     |         | Betriebsfaktor                                    | $c_2$     |      | service factor   |
| $c_{2er}$ |         | errechneter Betriebsfaktor                        | $c_{2er}$ |      | calculated service factor  |
| $c_3$     |         | Längenfaktor                                      | $c_3$     |      | length factor  |
| $d_a$     | mm      | Außendurchmesser der Keilrippenscheibe            | $d_a$     | mm   | outside diameter of multi-grooved pulley   |
| $d_{aF}$  | mm      | Außendurchmesser der Flachscheibe                 | $d_{aF}$  | mm   | outside diameter of flat pulley  |
| $d_b$     | mm      | Bezugsdurchmesser der Keilrippenscheibe           | $d_b$     | mm   | effective diameter of multi-grooved pulley   |
| $d_{b1}$  | mm      | Bezugsdurchmesser der treibenden Scheibe          | $d_{b1}$  | mm   | effective diameter of driver pulley  |
| $d_{b2}$  | mm      | Bezugsdurchmesser der getriebenen Scheibe         | $d_{b2}$  | mm   | effective diameter of driven pulley  |

|                              |   |                                |  |
|------------------------------|---|--------------------------------|--|
| $d_{bg}$ _____ mm _____      | Bezugsdurchmesser der großen Scheibe  | $d_{bg}$ _____ mm _____        | effective diameter of large pulley   |
| $d_{bk}$ _____ mm _____      | Bezugsdurchmesser der kleinen Scheibe   | $d_{bk}$ _____ mm _____        | effective diameter of small pulley   |
| $d_{bF}$ _____ mm _____      | Bezugsdurchmesser der Flachscheibe  | $d_{bF}$ _____ mm _____        | effective diameter of flat pulley  |
| $d_w$ _____ mm _____         | Wirkdurchmesser der Keilrippenscheibe   | $d_w$ _____ mm _____           | pitch diameter of multi-grooved pulley                                       |
| $d_{wF}$ _____ mm _____      | Wirkdurchmesser der Flachscheibe  | $d_{wF}$ _____ mm _____        | pitch diameter of flat pulley  |
| $e$ _____ mm _____           | Rillenabstand der Keilrippenscheibe   | $e$ _____ mm _____             | groove spacing of multi-grooved pulley                                       |
| $f_B$ _____ $s^{-1}$ _____   | Biegefrequenz   | $f_B$ _____ $s^{-1}$ _____     | flex frequency   |
| $F$ _____ N _____            | statische Trumkraft pro Rippe   | $F$ _____ N _____              | static tension per rib   |
| $F_{ges}$ _____ N _____      | statische Trumkraft pro Keilrippenriemen  | $F_{ges}$ _____ N _____        | static tension per Multiple V-Ribbed Belt                                    |
| $F_e$ _____ N _____          | Prüfkraft zur Kontrolle der Vorspannung pro Rippe                               | $F_e$ _____ N _____            | force applied to check installation tension per rib                          |
| $F_{eges}$ _____ N _____     | Prüfkraft zur Kontrolle der Vorspannung pro Keilrippenriemen                    | $F_{eges}$ _____ N _____       | force applied to check installation tension per belt                         |
| $F_u$ _____ N _____          | Umfangskraft  | $F_u$ _____ N _____            | effective pull   |
| $F_v$ _____ N _____          | Gesamtvorspannkraft   | $F_v$ _____ N _____            | total span tension   |
| $h_b$ _____ mm _____         | Bezugslinien-Differenz  | $h_b$ _____ mm _____           | effective line differential  |
| $h_f$ _____ mm _____         | Höhenfaktor   | $h_f$ _____ mm _____           | height factor  |
| $i$ _____                    | Übersetzung   | $i$ _____                      | transmission ratio   |
| $k$ _____                    | Anzahl der Scheiben in einem Trieb  | $k$ _____                      | number of pulleys in one drive   |
| $k_1$ _____                  | Vorspannungsfaktor  | $k_1$ _____                    | installation tension factor  |
| $k_2$ _____                  | Fliehkraftfaktor  | $k_2$ _____                    | centrifugal force factor   |
| $k_F$ _____ mm _____         | Korrekturwert für Flachscheibendurchmesser                                      | $K_F$ _____ mm _____           | adjustment value for flat pulley diameter                                    |
| $L_b$ _____ mm _____         | Bezugslänge   | $L_b$ _____ mm _____           | effective length   |
| $L_f$ _____ mm _____         | freie Trumlänge   | $L_f$ _____ mm _____           | free span length   |
| $n_1$ _____ $min^{-1}$ _____ | Drehzahl der treibenden Scheibe   | $n_1$ _____ rpm _____          | rpm of driver pulley   |
| $n_2$ _____ $min^{-1}$ _____ | Drehzahl der getriebenen Scheibe  | $n_2$ _____ rpm _____          | rpm of driven pulley   |
| $n_g$ _____ $min^{-1}$ _____ | Drehzahl der großen Scheibe   | $n_g$ _____ rpm _____          | rpm of large pulley  |
| $n_k$ _____ $min^{-1}$ _____ | Drehzahl der kleinen Scheibe  | $n_k$ _____ rpm _____          | rpm of small pulley  |
| $P$ _____ kW _____           | zu übertragende Leistung  | $P$ _____ kW _____             | power to be transmitted  |
| $P_B$ _____ kW _____         | Betriebsleistung  | $P_B$ _____ kW _____           | design power   |
| $P_R$ _____ kW _____         | Leistungswert pro Rippe   | $P_R$ _____ kW _____           | power capacity rating per rib  |
| $s$ _____ mm _____           | Rippenabstand am Keilrippenriemen   | $s$ _____ mm _____             | rib spacing on Multiple V-Ribbed Belt  |
| $t_e$ _____ mm _____         | Eindrücktiefe   | $t_e$ _____ mm _____           | deflection of the belt   |
| $v$ _____ m/s _____          | Riemengeschwindigkeit   | $v$ _____ m/s _____            | belt speed   |
| $x$ _____ mm _____           | Verstellweg des Achsabstandes zum Spannen und Nachspannen des Keilrippenriemens | $x$ _____ mm _____             | take-up allowance for tensioning and retensioning the Multiple V-Ribbed Belt |
| $y$ _____ mm _____           | Verstellweg des Achsabstandes zum zwanglosen Auflegen des Keilrippenriemens     | $y$ _____ mm _____             | installation allowance for easy fitting of the Multiple V-Ribbed Belt        |
| $z$ _____                    | Anzahl der Rippen   | $z$ _____                      | number of ribs   |
| $z_{er}$ _____               | errechnete Anzahl der Rippen  | $z_{er}$ _____                 | calculated number of ribs  |
| $\beta$ _____ °(Grad) _____  | Umschlingungswinkel an der kleinen Scheibe                                      | $\beta$ _____ °(degrees) _____ | arc of contact around the small pulley                                       |

## Berechnungsunterlagen

Die Berechnungsunterlagen enthalten alle zur Berechnung von Keilrippenriemenantrieben notwendigen Angaben, Formeln und Tabellen. Auf Tabellen, deren Werte mit Hilfe der angegebenen Formeln leicht selbst errechnet werden können, wurde verzichtet.

### Winkelfaktor $c_1$

Der Winkelfaktor  $c_1$ , korrigiert den Leistungswert  $P_R$  für Umschlingungswinkel  $\beta \neq 180^\circ$  an der kleinen Scheibe  $d_{bk}$ .

## Drive calculation data

The following pages contain all the necessary data, formulae and tables needed when designing a new drive fitted with a Multiple V-Ribbed Belt. Tables for values which can easily be calculated using the formulae provided have been omitted.

### Power correction factor $c_1$ , for arc of contact

Factor  $c_1$ , corrects the power rating  $P_R$ , which can be derived from the power capacity rating tables for an arc of contact  $\beta \neq 180^\circ$  at the small pulley  $d_{bk}$ , for small arcs of contact.

Tab. 19 Winkelfaktor  $c_1$  / Power correction factor  $c_1$  for arc of contact

| Umschlingungswinkel $\beta$ °(Grad)<br>Arc of contact $\beta$ °(degrees) | Winkelfaktor $c_1$<br>Power correction factor $c_1$<br>for arc of contact | Umschlingungswinkel $\beta$ °(Grad)<br>Arc of contact $\beta$ °(degrees) | Winkelfaktor $c_1$<br>Power correction factor $c_1$<br>for arc of contact |
|--|---|--|---|
| 201  | 1,04  | 142  | 0,90  |
| 198  | 1,04  | 139  | 0,89  |
| 195  | 1,03  | 136  | 0,87  |
| 192  | 1,03  | 133  | 0,87  |
| 189  | 1,02  | 130  | 0,86  |
| 186  | 1,01  | 127  | 0,85  |
| 183  | 1,01  | 123  | 0,83  |
| 180  | 1,00  | 120  | 0,82  |
| 177  | 0,99  | 117  | 0,81  |
| 174  | 0,99  | 113  | 0,79  |
| 171  | 0,98  | 109  | 0,78  |
| 169  | 0,97  | 106  | 0,76  |
| 166  | 0,97  | 103  | 0,75  |
| 163  | 0,96  | 100  | 0,74  |
| 160  | 0,95  | 96   | 0,72  |
| 157  | 0,94  | 92   | 0,69  |
| 154  | 0,93  | 88   | 0,67  |
| 151  | 0,92  | 84   | 0,66  |
| 148  | 0,92  | 80   | 0,64  |
| 145  | 0,91  | 77   | 0,62  |

### Betriebsfaktor $c_2$

Der Betriebsfaktor  $c_2$  berücksichtigt die tägliche Betriebsdauer und die Art der Antriebs- und Arbeitsmaschine. In Sonderfällen, z.B. bei Antrieben mit hohem Anlaufmoment, hoher Schalthäufigkeit, großer Stoßbelastung oder Massenbeschleunigung sind die Werte zu erhöhen. Besondere Betriebsbedingungen, z.B. Spannscheiben, sind in diesen Werten noch nicht berücksichtigt.

### Service factor $c_2$

The service factor  $c_2$  is selected according to the operational hours per day and the type of driver and driven machine used. Additional service factors are required for unusual conditions, such as a high torque, variable speed drives, heavy shock or frequent stops and starts. When calculating these values, no account has been taken of particular design conditions, such as the use of tensioners.

|                                       |   | <b>Beispiele von Antriebsmotoren</b>  |                   |         |  |                   |         |
|---------------------------------------|---|---|-------------------|---------|--|-------------------|---------|
|                                       |   | Wechsel- und Drehstrommotoren mit normalem Anlaufmoment (bis 2-fachem Nennmoment), z.B. Synchron- und Einphasenmotoren mit Anlasshilfsphase, Drehstrommotoren mit Direkteinschaltung, Stern-Dreieck-Schalter oder Schleifring-Anlasser; Gleichstromnennschlussmotoren; Verbrennungsmotoren und Turbinen mit $n$ über $600 \text{ min}^{-1}$ |                   |         | Wechsel- und Drehstrommotoren mit hohem Anlaufmoment (über 2-fachem Nennmoment), z.B. Einphasenmotoren mit hohem Anlaufmoment, Gleichstromhauptschlussmotoren in Serienschaltung und Compound, Verbrennungsmotoren und Turbinen mit $n$ bis $600 \text{ n}^{-1}$ |                   |         |
|                                       |   | für tägliche Betriebsdauer in h   |                   |         | für tägliche Betriebsdauer in h  |                   |         |
|                                       |   | bis 10  | über 10 bis 16    | über 16 | bis 10   | über 10 bis 16    | über 16 |
| <b>Beispiele von Arbeitsmaschinen</b> |   |   |                   |         |  |                   |         |
| <b>Leichte Antriebe</b>               | Haushaltsmaschinen (Küchengeräte, Waschautomaten, Trockner), Kreiselpumpen und -kompressoren, Bandförderer (leichtes Gut), Ventilatoren und Pumpen bis 7,5 kW   | 1   | 1,1               | 1,2     | 1,1  | 1,2               | 1,3     |
| <b>Mittelschwere Antriebe</b>         | Blechscheren, Pressen, Ketten- und Bandförderer (schweres Gut), Schwingsiebe, Generatoren und Erregermaschinen, Knetmaschinen, Werkzeugmaschinen (Dreh- und Schleifmaschinen), Waschmaschinen, Druckereimaschinen, Ventilatoren und Pumpen über 7,5 kW  | 1,1   | 1,2               | 1,3     | 1,2  | 1,3               | 1,4     |
| <b>Schwere Antriebe</b>               | Mahlwerke, Kolbenkompressoren, Hochlast-, Wurf- und Stoßförderer (Schneckenförderer, Plattenbänder, Becherwerke, Schaufelwerke) Aufzüge, Brikettpressen, Textilmaschinen, Papiermaschinen, Kolbenpumpen, Baggerpumpen, Sägegatter, Hammermühlen   | 1,2   | 1,3               | 1,4     | 1,4  | 1,5               | 1,6     |
| <b>Sehr schwere Antriebe</b>          | Hochbelastete Mahlwerke, Steinbrecher, Kalander, Mischer, Winden, Krane, Bagger   | 1,3   | 1,4               | 1,5     | 1,5  | 1,6               | 1,8     |
| <b>Examples of driven machines</b>    |   |   |                   |         |  |                   |         |
|                                       |   | AC and threephase AC motor with normal torque (up to twice the rated torque) e.g. synchronous and single-phase motors with split-phase starting, three phase AC motors with full-voltage, star-delta or slipring starter; DC motors, shunt wound; internal combustion engines and turbines with speeds of over 600 rpm                      |                   |         | AC and threephase AC motors with high torque (over twice the rated torque), e.g. single-phase motors with high torque; DC motors, series wound and compound wound; internal combustion engines and turbines with speeds of 600 rpm and less                      |                   |         |
|                                       |   | Operational hours per day   |                   |         | Operational hours per day  |                   |         |
|                                       |   | 10 and less   | Between 10 and 16 | Over 16 | 10 and less  | Between 10 and 16 | Over 16 |
| <b>Examples of driven machines</b>    |   |   |                   |         |  |                   |         |
| <b>Light-duty drives</b>              | Domestic gadgets (kitchen appliances, washing machines, Dryers) centrifugal pumps and compressors, belt conveyors (light load), fans and pumps up to 7.5 kW   | 1   | 1.1               | 1.2     | 1.1  | 1.2               | 1.3     |
| <b>Medium-duty drives</b>             | Sheet steel cutters, presses, chain and belt conveyors (heavy load), vibrating screens, generators, exciters, masticators, machine tools (lathes and grinders), laundry machinery, printing machinery, fans and pumps over 7.5 kW   | 1.1   | 1.2               | 1.3     | 1.2  | 1.3               | 1.4     |
| <b>Heavy-duty drives</b>              | Granulators, piston compressors, heavy-duty overshot loaders and reciprocating conveyors (screw conveyors, apron conveyors, bucked elevators, shovel loaders), elevators, briquetting presses, textile machinery, paper machinery, piston pumps, dredging pumps, reciprocating saws, hammer mills | 1.2   | 1.3               | 1.4     | 1.4  | 1.5               | 1.6     |
| <b>Extra heavy-duty drives</b>        | Heavy-duty granulators, calendars, mixers, winches, cranes, excavators  | 1.3   | 1.4               | 1.5     | 1.5  | 1.6               | 1.8     |

#### Längenfaktor $c_3$

Der Längenfaktor  $c_3$  berücksichtigt die Biegewechsel in Abhängigkeit von der Keilrippenriemen-Länge.

#### Length factor $c_3$

The length factor  $c_3$  takes into account the flex frequency as a function of Multiple V-Ribbed Belt length.

Tab. 21 Längenfaktor  $c_3$  / Length factor  $c_3$

|          |  | CONTI-V MULTIRIB® Power Profil PJ / Profile PJ |      |      |      |      |      |      |      |      |      |      |      |      |      |      |       |       |       |
|----------|--|--|------|------|------|------|------|------|------|------|------|------|------|------|------|------|-------|-------|-------|
| $L_b$ mm |  | 356  | 406  | 483  | 610  | 723  | 864  | 1016 | 1105 | 1200 | 1280 | 1321 | 1397 | 1549 | 1752 | 1895 | 2210  | 2490  |       |
| $c_3$    |  | 0,78   | 0,81 | 0,85 | 0,89 | 0,93 | 0,97 | 1,00 | 1,02 | 1,04 | 1,05 | 1,06 | 1,07 | 1,09 | 1,12 | 1,14 | 1,17  | 1,20  |       |
|          |  | CONTI-V MULTIRIB® Power Profil PK / Profile PK |      |      |      |      |      |      |      |      |      |      |      |      |      |      |       |       |       |
| $L_b$ mm |  | 550  | 698  | 755  | 812  | 855  | 900  | 955  | 1000 | 150  | 1100 | 1150 | 1200 | 1300 | 1400 | 1500 | 1985  | 2100  | 2255  |
| $c_3$    |  | 0,78   | 0,83 | 0,84 | 0,86 | 0,87 | 0,88 | 0,89 | 0,90 | 0,91 | 0,92 | 0,93 | 0,94 | 0,96 | 0,97 | 0,99 | 1,04  | 1,06  | 1,07  |
|          |  | CONTI-V MULTIRIB® Power Profil PL / Profile PL |      |      |      |      |      |      |      |      |      |      |      |      |      |      |       |       |       |
| $L_b$ mm |  | 1041   | 1270 | 1397 | 1562 | 1715 | 1841 | 1981 | 2095 | 2195 | 2325 | 2515 | 2745 | 2920 | 3125 | 3490 | 4050  | 4620  | 6095  |
| $c_3$    |  | 0,86   | 0,89 | 0,91 | 0,94 | 0,96 | 0,97 | 0,99 | 1,00 | 1,01 | 1,02 | 1,04 | 1,06 | 1,07 | 1,09 | 1,11 | 1,15  | 1,18  | 1,24  |
|          |  | CONTI-V MULTIRIB® Power Profil PM / Profile PM |      |      |      |      |      |      |      |      |      |      |      |      |      |      |       |       |       |
| $L_b$ mm |  | 2285   | 2515 | 2695 | 2830 | 3010 | 3325 | 3530 | 4090 | 4470 | 4650 | 5030 | 6120 | 6885 | 7645 | 9170 | 10695 | 12215 | 16785 |
| $c_3$    |  | 0,88   | 0,90 | 0,91 | 0,92 | 0,93 | 0,96 | 0,97 | 1,00 | 1,02 | 1,03 | 1,05 | 1,09 | 1,12 | 1,14 | 1,18 | 1,22  | 1,25  | 1,30  |



### Profil-Auswahl

Die Profil-Auswahl des geeigneten Keilrippenriemens nach der vom Antrieb zu übertragenden Leistung  $P$ , korrigiert mit dem Betriebsfaktor  $c_2$  und der Drehzahl der kleinen Scheibe, wird durch das Diagramm Abb. 5 ermöglicht. Für jedes Profil wurden bis zu 20 Rippen berücksichtigt. Die Riemenbreite soll nicht größer sein als der Bezugsdurchmesser der kleinen Scheibe.

Im Grenzbereich zweier Profile empfiehlt es sich, bei gleichen Scheibendurchmessern auch mit dem nächst kleineren Profil eine Antriebsauslegung durchzuführen. Erfahrungsgemäß ist der Bereich der Mindest-Scheibendurchmesser zu vermeiden.

Durch die Wahl möglichst großer Scheibendurchmesser wird eine optimale Leistungsausnutzung und Wirtschaftlichkeit erreicht. Die zulässigen Riemen Geschwindigkeiten der einzelnen Profile sind zu beachten.

### Choosing the profile

The suitable profile is chosen from Fig. 5 by locating the point at which the design power (power to be transmitted  $P \cdot$  service factor  $c_2$ ) intersects with the rpm of the small pulley. Each profile takes up to 20 ribs into account. The width of the belt should not exceed the effective diameter of the small pulley.

In borderline cases, the next smaller profile size should also be considered on the basis of the same pulley diameters. Experience has shown us that designers should avoid the minimum pulley diameter range.

Optimum power utilisation and drive economics are attained by selecting the largest possible pulley diameters. However, care must be taken to observe the maximum allowable belt speeds for each profile size.

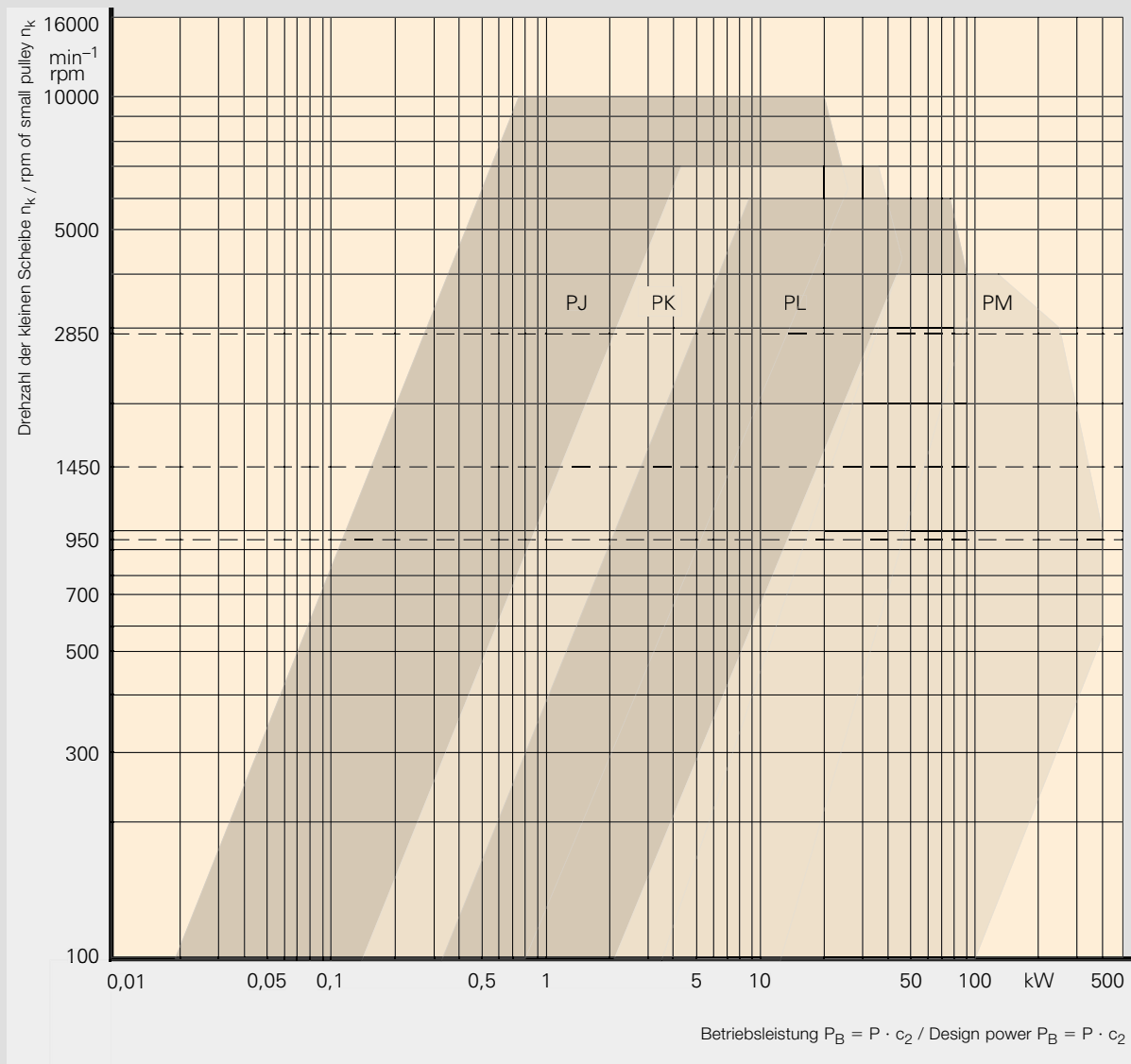


Abb. 5 / Fig. 5

Profil-Auswahl / Choosing the profile

#### Übersetzung i

Die Übersetzung i ist das Verhältnis der Drehzahlen  $n_1$ , zu  $n_2$  oder der Wirkdurchmesser  $d_{w2}$  zu  $d_{w1}$ .

$$i = \frac{n_1}{n_2} = \frac{d_{w2}}{d_{w1}} = \frac{d_{b2} + 2 \cdot h_b}{d_{b1} + 2 \cdot h_b}$$

Daraus ist

$$d_{b1} = \frac{d_{b2}}{i} + 2 \cdot h_b \cdot \left( \frac{1}{i} - 1 \right) \text{ mm}$$

und

$$d_{b2} = d_{b1} \cdot i + 2 \cdot h_b \cdot (i - 1) \text{ mm}$$

$n$  in  $\text{min}^{-1}$

$d_b$  in mm

$h_b$  in mm aus Tabelle 1, Seite 5

#### Transmission ratio i

Transmission ratio i is the ratio of rpm  $n_1$  to  $n_2$  or pitch diameter  $d_{w2}$  to  $d_{w1}$ .

This results in

and

$n$  in  $\text{min}^{-1}$

$d_b$  in mm

$h_b$  in mm from Table 1, page 5

#### Achsabstand a

Der Achsabstand a wird nach folgender Näherungsformel berechnet:

$$a \approx \frac{1}{4} \cdot \left( L_b - \frac{d_{bg} + d_{bk}}{2} \cdot \pi \right) + \frac{1}{4} \cdot \sqrt{\left( L_b - \frac{d_{bg} + d_{bk}}{2} \cdot \pi \right)^2 - 2 \cdot (d_{bg} - d_{bk})^2} \text{ mm}$$

Liegt ein Übersetzungsverhältnis  $i = 1$  vor, gilt:

$$a = \frac{L_b - \pi \cdot d_{bk}}{2} \text{ mm}$$

Zur Festlegung des Achsabstandes bei Neukonstruktionen gilt folgende Empfehlung:

$$0,7 \cdot (d_{bg} + d_{bk}) \leq a \leq 2 \cdot (d_{bg} + d_{bk}) \text{ mm}$$

Abweichungen bei konstruktiven Erfordernissen sind möglich.

#### Bezugslänge $L_b$

Die Bezugslänge  $L_b$  des Keilriemens ist für einen Antrieb mit 2 Scheiben angenähert

$$L_b \approx 2 \cdot a + \frac{\pi}{2} \cdot (d_{bg} + d_{bk}) + \frac{(d_{bg} - d_{bk})^2}{4 \cdot a} \text{ mm}$$

und genau

$$L_b = 2 \cdot a \cdot \sin \frac{\beta}{2} + \frac{\pi}{2} \cdot (d_{bg} + d_{bk}) + \frac{\pi}{180} \cdot \left( 90 - \frac{\beta}{2} \right) \cdot (d_{bg} - d_{bk}) \text{ mm}$$

#### Centre distance a

Centre distance a is calculated by the following approximation formula:

The following applies if transmission ratio  $i = 1$

The following drive is recommended when determining the centre distance of a new drive design:

Deviations are possible to allow for specific drive requirements.

#### Effective length $L_b$

The effective length  $L_b$  can be approximated as following for a drive with two pulleys:

And is calculated precisely as follows:

#### Umschlingungswinkel $\beta$

Der Umschlingungswinkel  $\beta$  an der kleinen Scheibe ist

$$\beta = 2 \cdot \arccos \left( \frac{d_{bg} - d_{bk}}{2 \cdot a} \right) \text{ } ^\circ (\text{Grad / degrees})$$

Für Umschlingungswinkel  $\beta > 110^\circ$  ist angenähert

$$\beta \approx 180 - 60 \cdot \left( \frac{d_{bg} - d_{bk}}{a} \right) \text{ } ^\circ (\text{Grad / degrees})$$

#### Arc of contact $\beta$

The arc of contact  $\beta$  around the small pulley is:

The approximation formula for an arc contact  $\beta > 110^\circ$  is:

### Verstellwege des Achsabstandes x und y

Der Verstellweg x wird zum Spannen und Nachspannen, der Verstellweg y zum zwanglosen Auflegen des Keilrippenriemens benötigt.

Der Verstellweg x ist

$$x = \frac{0,01 \cdot L_b}{\sin \frac{\beta}{2}} \text{ mm} \quad \text{für / for } L_b \leq 700 \text{ mm}$$

$$x = \frac{0,008 \cdot L_b}{\sin \frac{\beta}{2}} \text{ mm} \quad \text{für / for } L_b \leq 700 \text{ mm}$$

Der Verstellweg y ist

$$y = \frac{0,01 \cdot L_b + \pi \cdot h_f \cdot \frac{\beta}{360}}{\sin \frac{\beta}{2}} \text{ mm} \quad \text{für / for } L_b \leq 700 \text{ mm}$$

$$y = \frac{0,005 \cdot L_b + \pi \cdot h_f \cdot \frac{\beta}{360}}{\sin \frac{\beta}{2}} \text{ mm} \quad \text{für / for } L_b \leq 700 \text{ mm}$$

$h_f$  = Höhenfaktor in mm

### Take-up and installation allowances x and y

Take-up allowance x is required for tensioning and retensioning the belt and installation allowance y is needed to ensure easy fitting of the belt.

Take-up allowance x for Multiple V-Ribbed Belts is:

Installation allowance y for Multiple V-Ribbed Belts is:

$h_f$  = height factor in mm

Höhenfaktor  $h_f$  / Height factor  $h_f$

Tab. 22

| Riemenprofil      | Profile             | PJ  | PK | PL | PM |
|-------------------|---------------------|-----|----|----|----|
| Höhenfaktor $h_f$ | Height factor $h_f$ | 2,5 | 3  | 6  | 11 |

### Riemengeschwindigkeit v

Die Riemengeschwindigkeit v ergibt sich aus dem Durchmesser  $d_b$  und der Drehzahl n der Riemenscheibe.

$$v = \pi \cdot \frac{(d_b + 2 \cdot h_b)}{60 \cdot 10^3} \cdot n \quad \text{m/s}$$

v in m/s

$d_b$  in mm

$h_b$  in mm aus Tabelle 1, Seite 5

n in  $\text{min}^{-1}$

### Belt speed v

Belt speed v is obtained from the diameter  $d_b$  and the rpm n of the belt pulley.

v in m/s

$d_b$  in mm

$h_b$  in mm from Table 1, page 5

n in rpm

Die für die verschiedenen Riemenprofile empfohlenen maximalen Riemengeschwindigkeiten sind zu beachten (siehe Kenndaten, Tabelle 1, Seite 5).

Ensure compliance with the recommended belt speeds for the various profiles (see under Characteristic data, Table 1, page 5).

#### Biegefrequenz $f_B$

Die Biegefrequenz  $f_B$  errechnet sich aus der Riemen geschwindigkeit  $v$ , der Anzahl der Scheiben  $k$ , der Bezugs länge  $L_b$  und der Bezugslinien-Differenz  $h_b$ .

$$f_B = \frac{10^3 \cdot v \cdot k}{L_b + 2 \cdot \pi \cdot h_b} \text{ s}^{-1}$$

$f_B$  in  $\text{s}^{-1}$   
 $v$  in  $\text{m/s}$   
 $L_b$  in  $\text{mm}$   
 $h_b$  in  $\text{mm}$

#### Anzahl der Rippen $z$

Die Anzahl der Rippen  $z$  ergibt sich aus der zu übertragenden Leistung  $P$  und den Faktoren  $c_1$ ,  $c_2$  und  $c_3$ .

$$z_{er} = \frac{P \cdot c_2}{P_R \cdot c_1 \cdot c_3}$$

Die tatsächlich eingesetzte Anzahl von Rippen  $z$  ergibt sich im allgemeinen durch Aufrunden von  $z_{er}$  auf die nächsthöhere Zahl.

Bei Abrundungen ist zu überprüfen, ob der Betriebsfaktor  $c_2$  noch ausreicht.

#### Keilrippenriemen-Vorspannung $F_v$

Die Keilrippenriemen-Vorspannung  $F_v$  ist wie bei allen kraftschlüssigen Antrieben entscheidend für die Leistungsfähigkeit und Lebensdauer eines Antriebs.

- Zu geringe Vorspannung ergibt mangelnde Leistungsübertragung, ungenügenden Wirkungsgrad und frühe Riemenzerstörung durch Schlupf.

- Zu große Vorspannung führt zu hoher spezifischer Flankenbelastung, verstärkter Walkarbeit, erhöhter Beanspruchung der Zugträger und dadurch zu vorzeitigen Anbrüchen und Riemendehnung. Außerdem führt eine zu hohe Vorspannung oft zu Schäden an Wellenlagern.

Aus diesem Grund muss die für den jeweiligen Belastungsfall erforderliche Keilrippenriemen-Vorspannung bestimmt und bei der Montage so exakt wie möglich eingestellt werden.

Für Zweischeibenantriebe kann die erforderliche Vorspannung errechnet werden nach

$$F_v = (k_1 \cdot F_u + 2 \cdot k_2 \cdot v^2 \cdot z) \cdot \sin \frac{\beta}{2} \text{ N}$$

mit  $z$  für die Anzahl an Rippen  
 darin ist

$$F_u = \frac{P \cdot 10^3}{v} \text{ N} \quad \text{für / for } P \text{ in kW}$$

Der Vorspannungsfaktor  $k_1$ , ist nach den vorliegenden Betriebsverhältnissen einzusetzen (Tabelle 23, Seite 29).

Der Fliehkraftfaktor  $k_2$  für die einzelnen Profile kann Tabelle 24, Seite 29, entnommen werden.

#### Flex frequency $f_B$

The flex frequency  $f_B$  is calculated from the belt speed  $v$ , the number of pulleys  $k$ , the effective length  $L_b$  and the effective line differential  $h_b$ .

$f_B$  in  $\text{s}^{-1}$   
 $v$  in  $\text{m/s}$   
 $L_b$  in  $\text{mm}$   
 $h_b$  in  $\text{mm}$

#### Number of ribs $z$

The number of ribs  $z$  derived from the power to be transmitted  $P$  and the factors  $c_1$ ,  $c_2$  and  $c_3$ .

The number of ribs  $z$  actually used is generally determined by rounding up  $z_{er}$  to the next whole number.

When rounding up, make sure that the service factor  $c_2$  is still sufficient.

#### Total span tension $F_v$

The total span tension  $F_v$  is, as with all friction transmission drives, a decisive factor affecting the performance and service life of a Multiple V-Ribbed Belt drive.

- Insufficient installation tension results in inadequate power transmission, reduced efficiency and premature damage to the belt due to slip.

- Excessive installation tension leads to high specific surface pressure, increased flexing stress, increased strain on the load-bearing element and consequently premature cracking as well as belt stretch. Excessive installation tension is also a common cause of damage to shaft bearings.

For this reason, the initial tension required for the specific loads imposed on the belt must be determined and adhered to as closely as possible on installation.

The installation tension required for two-pulley drives can be calculated as follows:

with  $z$  standing for the number of ribs.  
 Whereby:

Vorspannungsfaktor  $k_1$  / Installing tension factor  $k_1$

Tab. 23

| $\beta$ °(Grad) | Betriebsbedingungen / Service conditions                                  |                                   |  |
|-----------------|---|-----------------------------------|--|
|                 | Leichte Antriebe, konstante Belastung<br>Light-duty drives, constant load | Mittlere Belastung<br>Medium load | Schwere Antriebe, Stoßbelastung, häufige Schaltwechsel<br>Heavy-duty drives shock loading, frequent stops and starts |
| 180             | 1,50  | 1,70                              | 1,90   |
| 175             | 1,53  | 1,73                              | 1,93   |
| 170             | 1,56  | 1,76                              | 1,96   |
| 165             | 1,59  | 1,79                              | 1,99   |
| 160             | 1,63  | 1,83                              | 2,03   |
| 155             | 1,67  | 1,87                              | 2,07   |
| 150             | 1,71  | 1,91                              | 2,11   |
| 145             | 1,75  | 1,95                              | 2,15   |
| 140             | 1,80  | 2,00                              | 2,20   |
| 135             | 1,85  | 2,05                              | 2,25   |
| 130             | 1,91  | 2,11                              | 2,31   |
| 125             | 1,97  | 2,17                              | 2,37   |
| 120             | 2,04  | 2,24                              | 2,44   |
| 115             | 2,11  | 2,31                              | 2,51   |
| 110             | 2,19  | 2,39                              | 2,59   |
| 105             | 2,28  | 2,48                              | 2,68   |
| 100             | 2,38  | 2,58                              | 2,78   |
| 95              | 2,49  | 2,69                              | 2,89   |
| 90              | 2,62  | 2,82                              | 3,02   |

Fliehkraftfaktor  $k_2$  / Centrifugal force factor  $k_2$

Tab. 24

| Riemenprofil           | Profile                        | PJ    | PK    | PL             | PM   |
|------------------------|--------------------------------|-------|-------|----------------|------|
| Fliehkraftfaktor $k_2$ | Centrifugal force factor $k_2$ | 0,009 | 0,021 | 0,040 / 0,037* | 0,12 |

\*Werte für die Ausführung mit gekappten Spitzen / \*Values for truncated type

Für die Einstellung der Keilrippenriemen-Vorspannung ist zunächst die statische Trumkraft  $F$  der einzelnen Rippe zu ermitteln.

The static tension  $F$  per rib must be determined prior to adjusting the installation tension to the Multiple V-Ribbed Belt.

$$F = \frac{F_v}{2 \cdot z \cdot \sin \frac{\beta}{2}} \text{ N}$$

### Kontrolle

Die Einstellung der ermittelten statischen Trumkraft  $F_{\text{stat}}$  kann nach Diagramm Abb. 7 und 8 erfolgen. Eine Anleitung dazu gibt das Berechnungsbeispiel für Zweischeidenantriebe auf Seite 44.

### Checking the static tension

Adjustment to the calculated static tension  $F_{\text{stat}}$  can be made according to the diagrams in Fig. 7 and 8. Instructions are provided in the example of a two-pulley drive on page 44.

Vorspannungskennlinien  
für CONTI-V MULTIRIB® Power  
Keilrippenriemen

Installation tension graphs  
for CONTI-V MULTIRIB® Power  
Multiple V-Ribbed Belts

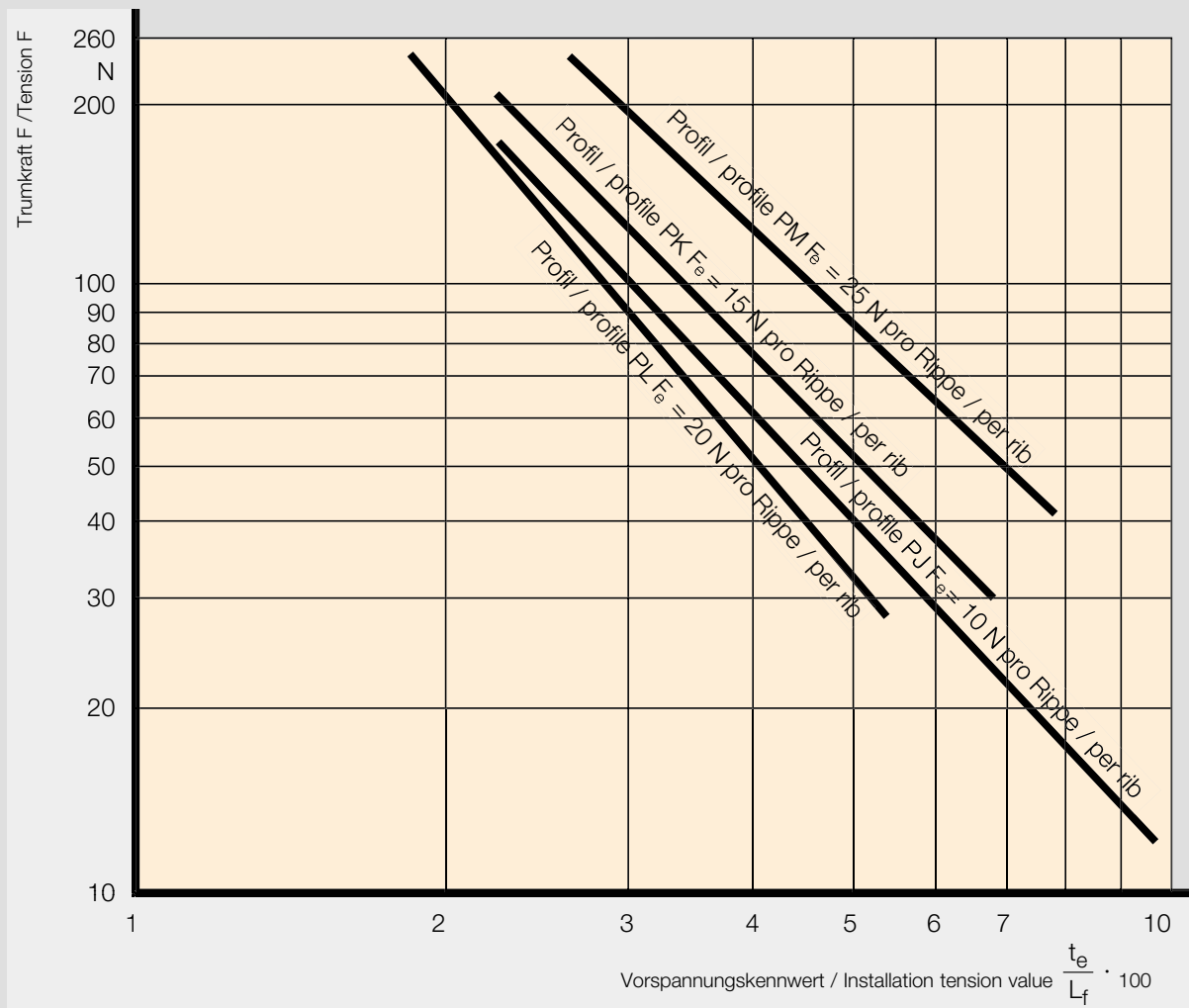


Abb. / Fig. 6

Profile / Profiles PJ, PK, PL, PM

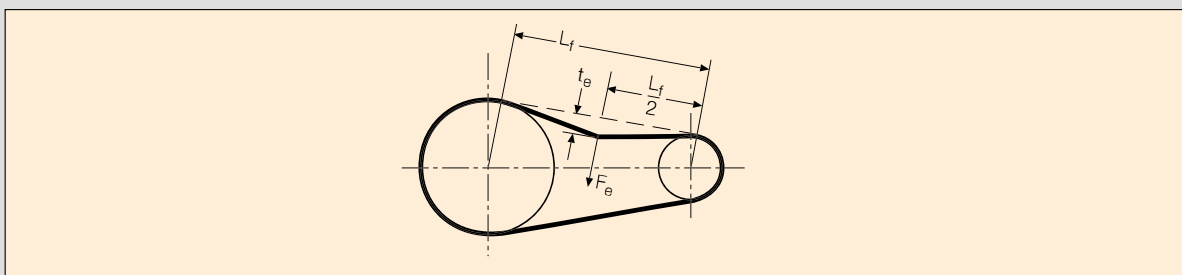


Abb. / Fig. 7

Eindrücktiefe  $t_e$  / Deflection of belt  $t_e$

$F_e$  ——— Prüfkraft in N pro Rippe

$F_e$  ——— force applied in N per rib

$t_e$  ——— Eindrücktiefe in mm

$t_e$  ——— deflection in mm

$L_f$  ——— Trumlänge in mm

$L_f$  ——— span length in mm

$t_e = \frac{L_f}{100} \cdot \text{Vorspannungskennwert}$

$t_e = \frac{L_f}{100} \cdot \text{installation tension value}$











Leistungswert  $P_R$  für CONTI-V MULTIRIB® Power, Profil PK / Power capacity rating  $P_R$  for CONTI-V MULTIRIB® Power, profile PK Tab. 26

| $d_{bk}$<br>mm | i<br>oder<br>1: i | Drehzahl der kleinen Scheibe $n_k$ ( $\text{min}^{-1}$ ) / Rpm of the small pulley $n_k$ (rpm) |      |             |             |             |      |      |             |      |      |      |      |      |      |      |      |
|----------------|-------------------|--|------|-------------|-------------|-------------|------|------|-------------|------|------|------|------|------|------|------|------|
|                |                   | 200  | 400  | 700         | 950         | 1450        | 2000 | 2400 | 2850        | 3500 | 5000 | 5500 | 6000 | 6500 | 7000 | 7500 | 8000 |
| 180            | 1,00              | 0,52   | 0,96 | <b>1,57</b> | <b>2,06</b> | <b>2,95</b> | 3,82 | 4,37 | <b>4,91</b> | 5,50 | 5,81 | 5,53 |      |      |      |      |      |
|                | 1,05              | 0,52   | 0,96 | <b>1,58</b> | <b>2,07</b> | <b>2,96</b> | 3,84 | 4,40 | <b>4,94</b> | 5,53 | 5,87 | 5,59 |      |      |      |      |      |
|                | 1,20              | 0,52   | 0,97 | <b>1,60</b> | <b>2,09</b> | <b>2,99</b> | 3,88 | 4,45 | <b>5,00</b> | 5,61 | 5,97 | 5,71 |      |      |      |      |      |
|                | 1,50              | 0,53   | 0,98 | <b>1,61</b> | <b>2,10</b> | <b>3,02</b> | 3,92 | 4,49 | <b>5,05</b> | 5,67 | 6,06 | 5,80 |      |      |      |      |      |
|                | 3,00              | 0,53   | 0,98 | <b>1,62</b> | <b>2,11</b> | <b>3,04</b> | 3,94 | 4,52 | <b>5,08</b> | 5,71 | 6,12 | 5,87 |      |      |      |      |      |
| 200            | 1,00              | 0,58   | 1,08 | <b>1,76</b> | <b>2,30</b> | <b>3,29</b> | 4,24 | 4,83 | <b>5,38</b> | 5,92 | 5,77 |      |      |      |      |      |      |
|                | 1,05              | 0,58   | 1,08 | <b>1,77</b> | <b>2,31</b> | <b>3,31</b> | 4,26 | 4,86 | <b>5,41</b> | 5,96 | 5,83 |      |      |      |      |      |      |
|                | 1,20              | 0,59   | 1,09 | <b>1,79</b> | <b>2,33</b> | <b>3,34</b> | 4,30 | 4,91 | <b>5,47</b> | 6,03 | 5,93 |      |      |      |      |      |      |
|                | 1,50              | 0,59   | 1,09 | <b>1,80</b> | <b>2,35</b> | <b>3,36</b> | 4,34 | 4,95 | <b>5,52</b> | 6,09 | 6,02 |      |      |      |      |      |      |
|                | 3,00              | 0,59   | 1,10 | <b>1,81</b> | <b>2,36</b> | <b>3,38</b> | 4,36 | 4,98 | <b>5,55</b> | 6,13 | 6,08 |      |      |      |      |      |      |
| 224            | 1,00              | 0,65   | 1,21 | <b>1,99</b> | <b>2,59</b> | <b>3,69</b> | 4,72 | 5,33 | <b>5,87</b> | 6,30 |      |      |      |      |      |      |      |
|                | 1,05              | 0,65   | 1,22 | <b>1,99</b> | <b>2,60</b> | <b>3,70</b> | 4,74 | 5,36 | <b>5,90</b> | 6,33 |      |      |      |      |      |      |      |
|                | 1,20              | 0,66   | 1,22 | <b>2,01</b> | <b>2,62</b> | <b>3,74</b> | 4,78 | 5,41 | <b>5,96</b> | 6,41 |      |      |      |      |      |      |      |
|                | 1,50              | 0,66   | 1,23 | <b>2,02</b> | <b>2,64</b> | <b>3,76</b> | 4,82 | 5,45 | <b>6,01</b> | 6,47 |      |      |      |      |      |      |      |
|                | 3,00              | 0,66   | 1,24 | <b>2,03</b> | <b>2,65</b> | <b>3,78</b> | 4,84 | 5,48 | <b>6,04</b> | 6,51 |      |      |      |      |      |      |      |
| 250            | 1,00              | 0,73   | 1,36 | <b>2,22</b> | <b>2,90</b> | <b>4,10</b> | 5,20 | 5,82 | <b>6,30</b> |      |      |      |      |      |      |      |      |
|                | 1,05              | 0,73   | 1,36 | <b>2,23</b> | <b>2,91</b> | <b>4,12</b> | 5,22 | 5,85 | <b>6,33</b> |      |      |      |      |      |      |      |      |
|                | 1,20              | 0,74   | 1,37 | <b>2,25</b> | <b>2,93</b> | <b>4,15</b> | 5,27 | 5,90 | <b>6,39</b> |      |      |      |      |      |      |      |      |
|                | 1,50              | 0,74   | 1,38 | <b>2,26</b> | <b>2,94</b> | <b>4,18</b> | 5,30 | 5,94 | <b>6,44</b> |      |      |      |      |      |      |      |      |
|                | 3,00              | 0,74   | 1,38 | <b>2,27</b> | <b>2,95</b> | <b>4,19</b> | 5,32 | 5,97 | <b>6,48</b> |      |      |      |      |      |      |      |      |
| $v_{max}$      | m/s               |  |      |             |             |             |      |      |             |      |      |      |      |      |      |      | 50   |



Leistungswert  $P_R$  für CONTI-V MULTIRIB® Power, Profil PL / Power capacity rating  $P_R$  for CONTI-V MULTIRIB® Power, profile PL

Tab. 27

| $d_{bk}$<br>mm | i<br>oder/or<br>1: i | Drehzahl der kleinen Scheibe $n_k$ (min <sup>-1</sup> ) / Rpm of the small pulley $n_k$ (rpm) |      |             |             |      |             |      |      |             |      |      |      |      |      |      |      |      |      |
|----------------|----------------------|---|------|-------------|-------------|------|-------------|------|------|-------------|------|------|------|------|------|------|------|------|------|
|                |                      | 200   | 400  | 700         | 950         | 1200 | 1450        | 2000 | 2400 | 2850        | 3200 | 3500 | 3800 | 4000 | 4300 | 4600 | 5000 | 5500 | 6000 |
| 170            | 1,00                 | 0,53  | 0,97 | <b>1,58</b> | <b>2,04</b> | 2,49 | <b>2,90</b> | 3,71 | 4,20 | <b>4,64</b> | 4,90 | 5,05 | 5,13 | 5,15 | 5,11 | 4,99 |      |      |      |
|                | 1,05                 | 0,53  | 0,98 | <b>1,59</b> | <b>2,06</b> | 2,51 | <b>2,93</b> | 3,74 | 4,24 | <b>4,70</b> | 4,96 | 5,12 | 5,21 | 5,23 | 5,19 | 5,08 |      |      |      |
|                | 1,20                 | 0,54  | 0,99 | <b>1,61</b> | <b>2,10</b> | 2,55 | <b>2,98</b> | 3,82 | 4,33 | <b>4,80</b> | 5,08 | 5,24 | 5,35 | 5,37 | 5,35 | 5,25 |      |      |      |
|                | 1,50                 | 0,55  | 1,00 | <b>1,64</b> | <b>2,13</b> | 2,59 | <b>3,02</b> | 3,88 | 4,40 | <b>4,88</b> | 5,17 | 5,35 | 5,46 | 5,49 | 5,48 | 5,38 |      |      |      |
|                | 3,00                 | 0,55  | 1,01 | <b>1,65</b> | <b>2,14</b> | 2,61 | <b>3,05</b> | 3,92 | 4,45 | <b>4,94</b> | 5,24 | 5,42 | 5,54 | 5,57 | 5,57 | 5,48 |      |      |      |
| 180            | 1,00                 | 0,56  | 1,04 | <b>1,69</b> | <b>2,19</b> | 2,66 | <b>3,10</b> | 3,95 | 4,46 | <b>4,91</b> | 5,16 | 5,29 | 5,34 | 5,33 | 5,23 | 5,05 |      |      |      |
|                | 1,05                 | 0,57  | 1,04 | <b>1,70</b> | <b>2,21</b> | 2,68 | <b>3,13</b> | 3,99 | 4,51 | <b>4,97</b> | 5,22 | 5,35 | 5,41 | 5,40 | 5,32 | 5,13 |      |      |      |
|                | 1,20                 | 0,58  | 1,06 | <b>1,73</b> | <b>2,24</b> | 2,73 | <b>3,18</b> | 4,06 | 4,60 | <b>5,07</b> | 5,33 | 5,48 | 5,55 | 5,55 | 5,47 | 5,30 |      |      |      |
|                | 1,50                 | 0,58  | 1,07 | <b>1,75</b> | <b>2,27</b> | 2,76 | <b>3,22</b> | 4,12 | 4,67 | <b>5,15</b> | 5,43 | 5,58 | 5,66 | 5,67 | 5,60 | 5,44 |      |      |      |
|                | 3,00                 | 0,59  | 1,08 | <b>1,76</b> | <b>2,29</b> | 2,79 | <b>3,25</b> | 4,16 | 4,72 | <b>5,21</b> | 5,49 | 5,66 | 5,74 | 5,75 | 5,69 | 5,53 |      |      |      |
| 190            | 1,00                 | 0,60  | 1,10 | <b>1,80</b> | <b>2,33</b> | 2,83 | <b>3,30</b> | 4,19 | 4,72 | <b>5,16</b> | 5,39 | 5,49 | 5,51 | 5,46 | 5,30 |      |      |      |      |
|                | 1,05                 | 0,60  | 1,11 | <b>1,81</b> | <b>2,35</b> | 2,86 | <b>3,33</b> | 4,23 | 4,76 | <b>5,22</b> | 5,45 | 5,56 | 5,58 | 5,53 | 5,38 |      |      |      |      |
|                | 1,20                 | 0,61  | 1,13 | <b>1,84</b> | <b>2,39</b> | 2,90 | <b>3,38</b> | 4,31 | 4,85 | <b>5,32</b> | 5,57 | 5,69 | 5,72 | 5,68 | 5,54 |      |      |      |      |
|                | 1,50                 | 0,62  | 1,14 | <b>1,86</b> | <b>2,41</b> | 2,94 | <b>3,42</b> | 4,36 | 4,92 | <b>5,41</b> | 5,66 | 5,79 | 5,83 | 5,80 | 5,67 |      |      |      |      |
|                | 3,00                 | 0,62  | 1,15 | <b>1,87</b> | <b>2,43</b> | 2,96 | <b>3,45</b> | 4,41 | 4,97 | <b>5,47</b> | 5,73 | 5,86 | 5,91 | 5,88 | 5,75 |      |      |      |      |
| 200            | 1,00                 | 0,64  | 1,17 | <b>1,91</b> | <b>2,47</b> | 3,00 | <b>3,50</b> | 4,43 | 4,96 | <b>5,40</b> | 5,60 | 5,67 | 5,63 | 5,54 |      |      |      |      |      |
|                | 1,05                 | 0,64  | 1,18 | <b>1,92</b> | <b>2,49</b> | 3,03 | <b>3,52</b> | 4,47 | 5,01 | <b>5,45</b> | 5,66 | 5,73 | 5,70 | 5,62 |      |      |      |      |      |
|                | 1,20                 | 0,65  | 1,19 | <b>1,95</b> | <b>2,53</b> | 3,07 | <b>3,58</b> | 4,54 | 5,10 | <b>5,56</b> | 5,78 | 5,86 | 5,84 | 5,76 |      |      |      |      |      |
|                | 1,50                 | 0,65  | 1,21 | <b>1,97</b> | <b>2,56</b> | 3,11 | <b>3,62</b> | 4,60 | 5,17 | <b>5,64</b> | 5,87 | 5,96 | 5,95 | 5,88 |      |      |      |      |      |
|                | 3,00                 | 0,66  | 1,21 | <b>1,98</b> | <b>2,58</b> | 3,13 | <b>3,65</b> | 4,64 | 5,22 | <b>5,70</b> | 5,94 | 6,04 | 6,03 | 5,96 |      |      |      |      |      |
| 212            | 1,00                 | 0,68  | 1,25 | <b>2,04</b> | <b>2,64</b> | 3,21 | <b>3,73</b> | 4,70 | 5,24 | <b>5,66</b> | 5,82 | 5,83 | 5,72 |      |      |      |      |      |      |
|                | 1,05                 | 0,68  | 1,26 | <b>2,05</b> | <b>2,66</b> | 3,23 | <b>3,75</b> | 4,74 | 5,29 | <b>5,71</b> | 5,88 | 5,90 | 5,79 |      |      |      |      |      |      |
|                | 1,20                 | 0,69  | 1,27 | <b>2,08</b> | <b>2,70</b> | 3,27 | <b>3,81</b> | 4,81 | 5,37 | <b>5,81</b> | 6,00 | 6,03 | 5,93 |      |      |      |      |      |      |
|                | 1,50                 | 0,70  | 1,29 | <b>2,10</b> | <b>2,72</b> | 3,31 | <b>3,85</b> | 4,87 | 5,44 | <b>5,90</b> | 6,09 | 6,13 | 6,04 |      |      |      |      |      |      |
|                | 3,00                 | 0,70  | 1,29 | <b>2,11</b> | <b>2,74</b> | 3,33 | <b>3,88</b> | 4,91 | 5,49 | <b>5,96</b> | 6,15 | 6,20 | 6,12 |      |      |      |      |      |      |
| 224            | 1,00                 | 0,78  | 1,45 | <b>2,38</b> | <b>3,10</b> | 3,77 | <b>4,39</b> | 5,56 | 6,22 | <b>6,74</b> | 6,95 | 6,99 | 6,95 | 6,99 |      |      |      |      |      |
|                | 1,05                 | 0,78  | 1,46 | <b>2,39</b> | <b>3,11</b> | 3,78 | <b>4,40</b> | 5,58 | 6,25 | <b>6,77</b> | 6,99 | 7,04 | 7,04 | 7,12 |      |      |      |      |      |
|                | 1,20                 | 0,79  | 1,47 | <b>2,40</b> | <b>3,13</b> | 3,81 | <b>4,44</b> | 5,63 | 6,31 | <b>6,84</b> | 7,07 | 7,12 | 7,12 | 7,19 |      |      |      |      |      |
|                | 1,50                 | 0,79  | 1,47 | <b>2,42</b> | <b>3,15</b> | 3,83 | <b>4,47</b> | 5,67 | 6,35 | <b>6,90</b> | 7,13 | 7,13 | 7,19 | 7,19 |      |      |      |      |      |
|                | 3,00                 | 0,80  | 1,48 | <b>2,43</b> | <b>3,16</b> | 3,85 | <b>4,49</b> | 5,70 | 6,39 | <b>6,94</b> | 7,18 | 7,24 | 7,24 | 7,31 |      |      |      |      |      |
| 236            | 1,00                 | 0,82  | 1,53 | <b>2,51</b> | <b>3,26</b> | 3,96 | <b>4,61</b> | 5,81 | 6,46 | <b>6,94</b> | 7,09 | 7,05 |      |      |      |      |      |      |      |
|                | 1,05                 | 0,83  | 1,54 | <b>2,52</b> | <b>3,27</b> | 3,98 | <b>4,63</b> | 5,83 | 6,49 | <b>6,97</b> | 7,13 | 7,10 |      |      |      |      |      |      |      |
|                | 1,20                 | 0,83  | 1,54 | <b>2,53</b> | <b>3,30</b> | 4,01 | <b>4,66</b> | 5,88 | 6,55 | <b>7,04</b> | 7,21 | 7,18 |      |      |      |      |      |      |      |
|                | 1,50                 | 0,84  | 1,55 | <b>2,55</b> | <b>3,31</b> | 4,03 | <b>4,69</b> | 5,92 | 6,60 | <b>7,10</b> | 7,27 | 7,25 |      |      |      |      |      |      |      |
|                | 3,00                 | 0,84  | 1,56 | <b>2,56</b> | <b>3,33</b> | 4,05 | <b>4,71</b> | 5,95 | 6,63 | <b>7,13</b> | 7,31 | 7,30 |      |      |      |      |      |      |      |
| 250            | 1,00                 | 0,87  | 1,62 | <b>2,66</b> | <b>3,45</b> | 4,19 | <b>4,86</b> | 6,08 | 6,72 | <b>7,13</b> | 7,19 |      |      |      |      |      |      |      |      |
|                | 1,05                 | 0,88  | 1,63 | <b>2,66</b> | <b>3,46</b> | 4,20 | <b>4,88</b> | 6,11 | 6,75 | <b>7,16</b> | 7,23 |      |      |      |      |      |      |      |      |
|                | 1,20                 | 0,88  | 1,64 | <b>2,68</b> | <b>3,49</b> | 4,23 | <b>4,91</b> | 6,16 | 6,81 | <b>7,23</b> | 7,31 |      |      |      |      |      |      |      |      |
|                | 1,50                 | 0,88  | 1,64 | <b>2,69</b> | <b>3,50</b> | 4,25 | <b>4,94</b> | 6,20 | 6,85 | <b>7,29</b> | 7,37 |      |      |      |      |      |      |      |      |
|                | 3,00                 | 0,89  | 1,65 | <b>2,70</b> | <b>3,52</b> | 4,27 | <b>4,96</b> | 6,22 | 6,89 | <b>7,33</b> | 7,41 |      |      |      |      |      |      |      |      |
| $v_{max}$      | m/s                  | 40  |      |             |             |      |             |      |      |             |      |      |      |      |      |      |      |      |      |



**Leistungswert  $P_R$   
für CONTI-V MULTIRIB® Power,  
Profil PM**

Leistungswert  $P_R$  (kW) für eine Rippe in Abhängigkeit vom Bezugsdurchmesser der kleinen Scheibe  $d_{bk}$ , der Übersetzung  $i$ , der Drehzahl  $n_k$  und der Bezugslänge  $L_b = 4089$  mm.

**Power capacity rating  $P_R$   
for CONTI-V MULTIRIB® Power,  
profile PM**

Power capacity rating  $P_R$  (kW) for one rib as a function of the effective diameter of the small pulley  $d_{bk}$ , the transmission ratio  $i$ , the rpm of the small pulley  $n_k$  and the effective length  $L_b = 4089$  mm.

Tab. 28 Leistungswert  $P_R$  für CONTI-V MULTIRIB® Power, Profil PM / Power capacity rating  $P_R$  for CONTI-V MULTIRIB® Power, profile PM

| $d_{bk}$<br>mm | $i$<br>oder/or<br>1: $i$ | Drehzahl der kleinen Scheibe $n_k$ (min <sup>-1</sup> ) / Rpm of the small pulley $n_k$ (rpm) |      |      |      |       |              |              |       |              |       |       |       |       |       |              |       |      |      |
|----------------|--------------------------|---|------|------|------|-------|--------------|--------------|-------|--------------|-------|-------|-------|-------|-------|--------------|-------|------|------|
|                |                          | 50  | 100  | 200  | 300  | 400   | 700          | 950          | 1200  | 1450         | 1600  | 1800  | 2000  | 2200  | 2400  | 2850         | 3200  | 3600 | 4000 |
| 180            | 1,00                     | 0,35  | 0,63 | 1,12 | 1,57 | 1,98  | <b>3,10</b>  | <b>3,92</b>  | 4,65  | <b>5,28</b>  | 5,62  | 6,01  | 6,34  | 6,60  | 6,78  | <b>6,89</b>  | 6,67  | 6,04 | 4,98 |
|                | 1,05                     | 0,36  | 0,64 | 1,14 | 1,60 | 2,02  | <b>3,17</b>  | <b>4,02</b>  | 4,77  | <b>5,44</b>  | 5,79  | 6,20  | 6,55  | 6,83  | 7,03  | <b>7,19</b>  | 7,01  | 6,42 | 5,40 |
|                | 1,20                     | 0,37  | 0,66 | 1,18 | 1,66 | 2,11  | <b>3,32</b>  | <b>4,22</b>  | 5,02  | <b>5,74</b>  | 6,12  | 6,58  | 6,97  | 7,28  | 7,53  | <b>7,78</b>  | 7,67  | 7,16 | 6,23 |
|                | 1,50                     | 0,37  | 0,68 | 1,22 | 1,71 | 2,17  | <b>3,43</b>  | <b>4,37</b>  | 5,22  | <b>5,97</b>  | 6,38  | 6,87  | 7,29  | 7,65  | 7,92  | <b>8,25</b>  | 8,19  | 7,75 | 6,88 |
|                | 3,00                     | 0,38  | 0,69 | 1,24 | 1,74 | 2,22  | <b>3,52</b>  | <b>4,48</b>  | 5,36  | <b>6,14</b>  | 6,57  | 7,08  | 7,53  | 7,90  | 8,20  | <b>8,58</b>  | 8,56  | 8,17 | 7,35 |
| 190            | 1,00                     | 0,38  | 0,68 | 1,22 | 1,71 | 2,17  | <b>3,41</b>  | <b>4,32</b>  | 5,13  | <b>5,84</b>  | 6,21  | 6,65  | 7,01  | 7,29  | 7,48  | <b>7,57</b>  | 7,29  | 6,53 |      |
|                | 1,05                     | 0,38  | 0,69 | 1,24 | 1,74 | 2,21  | <b>3,49</b>  | <b>4,42</b>  | 5,26  | <b>5,99</b>  | 6,38  | 6,84  | 7,22  | 7,52  | 7,73  | <b>7,87</b>  | 7,62  | 6,91 |      |
|                | 1,20                     | 0,39  | 0,71 | 1,28 | 1,81 | 2,30  | <b>3,63</b>  | <b>4,62</b>  | 5,51  | <b>6,29</b>  | 6,71  | 7,21  | 7,63  | 7,97  | 8,23  | <b>8,46</b>  | 8,29  | 7,65 |      |
|                | 1,50                     | 0,40  | 0,73 | 1,32 | 1,86 | 2,36  | <b>3,74</b>  | <b>4,77</b>  | 5,70  | <b>6,53</b>  | 6,98  | 7,51  | 7,96  | 8,33  | 8,62  | <b>8,93</b>  | 8,81  | 8,24 |      |
|                | 3,00                     | 0,41  | 0,74 | 1,34 | 1,89 | 2,41  | <b>3,83</b>  | <b>4,89</b>  | 5,84  | <b>6,70</b>  | 7,16  | 7,71  | 8,19  | 8,59  | 8,90  | <b>9,26</b>  | 9,18  | 8,66 |      |
| 200            | 1,00                     | 0,41  | 0,74 | 1,32 | 1,86 | 2,36  | <b>3,72</b>  | <b>4,72</b>  | 5,61  | <b>6,39</b>  | 6,79  | 7,27  | 7,66  | 7,95  | 8,15  | <b>8,20</b>  | 7,83  | 6,91 |      |
|                | 1,05                     | 0,41  | 0,75 | 1,34 | 1,89 | 2,40  | <b>3,79</b>  | <b>4,82</b>  | 5,74  | <b>6,54</b>  | 6,96  | 7,46  | 7,87  | 8,18  | 8,40  | <b>8,50</b>  | 8,17  | 7,29 |      |
|                | 1,20                     | 0,42  | 0,77 | 1,39 | 1,95 | 2,48  | <b>3,94</b>  | <b>5,02</b>  | 5,99  | <b>6,84</b>  | 7,29  | 7,83  | 8,28  | 8,64  | 8,90  | <b>9,09</b>  | 8,83  | 8,03 |      |
|                | 1,50                     | 0,43  | 0,78 | 1,42 | 2,00 | 2,55  | <b>4,05</b>  | <b>5,17</b>  | 6,18  | <b>7,08</b>  | 7,56  | 8,12  | 8,61  | 9,00  | 9,29  | <b>9,56</b>  | 9,35  | 8,62 |      |
|                | 3,00                     | 0,44  | 0,80 | 1,44 | 2,04 | 2,60  | <b>4,13</b>  | <b>5,28</b>  | 6,32  | <b>7,25</b>  | 7,74  | 8,33  | 8,84  | 9,25  | 9,57  | <b>9,89</b>  | 9,72  | 9,04 |      |
| 224            | 1,00                     | 0,60  | 1,08 | 1,96 | 2,76 | 3,51  | <b>5,57</b>  | <b>7,09</b>  | 8,43  | <b>9,59</b>  | 10,19 | 10,88 | 11,43 | 11,82 | 12,05 | <b>11,90</b> | 11,09 |      |      |
|                | 1,05                     | 0,60  | 1,09 | 1,98 | 2,80 | 3,57  | <b>5,66</b>  | <b>7,21</b>  | 8,59  | <b>9,78</b>  | 10,40 | 11,12 | 11,69 | 12,11 | 12,36 | <b>12,28</b> | 11,51 |      |      |
|                | 1,20                     | 0,61  | 1,12 | 2,03 | 2,88 | 3,67  | <b>5,84</b>  | <b>7,46</b>  | 8,90  | <b>10,16</b> | 10,82 | 11,58 | 12,21 | 12,68 | 12,98 | <b>13,01</b> | 12,33 |      |      |
|                | 1,50                     | 0,63  | 1,14 | 2,07 | 2,94 | 3,75  | <b>5,99</b>  | <b>7,65</b>  | 9,14  | <b>10,45</b> | 11,15 | 11,95 | 12,62 | 13,13 | 13,47 | <b>13,60</b> | 12,99 |      |      |
|                | 3,00                     | 0,63  | 1,16 | 2,10 | 2,98 | 3,81  | <b>6,09</b>  | <b>7,79</b>  | 9,32  | <b>10,66</b> | 11,38 | 12,21 | 12,91 | 13,45 | 13,82 | <b>14,01</b> | 13,45 |      |      |
| 250            | 1,00                     | 0,69  | 1,25 | 2,28 | 3,22 | 4,11  | <b>6,55</b>  | <b>8,33</b>  | 9,90  | <b>11,24</b> | 11,92 | 12,67 | 13,23 | 13,59 | 13,72 | <b>13,14</b> |       |      |      |
|                | 1,05                     | 0,69  | 1,27 | 2,30 | 3,26 | 4,17  | <b>6,64</b>  | <b>8,46</b>  | 10,06 | <b>11,43</b> | 12,13 | 12,90 | 13,49 | 13,88 | 14,04 | <b>13,52</b> |       |      |      |
|                | 1,20                     | 0,71  | 1,29 | 2,36 | 3,34 | 4,27  | <b>6,82</b>  | <b>8,70</b>  | 10,37 | <b>11,80</b> | 12,54 | 13,37 | 14,01 | 14,44 | 14,66 | <b>14,25</b> |       |      |      |
|                | 1,50                     | 0,72  | 1,31 | 2,40 | 3,40 | 4,35  | <b>6,96</b>  | <b>8,90</b>  | 10,62 | <b>12,10</b> | 12,87 | 13,74 | 14,42 | 14,89 | 15,15 | <b>14,84</b> |       |      |      |
|                | 3,00                     | 0,72  | 1,33 | 2,43 | 3,45 | 4,41  | <b>7,06</b>  | <b>9,04</b>  | 10,79 | <b>12,31</b> | 13,10 | 14,00 | 14,71 | 15,21 | 15,50 | <b>15,25</b> |       |      |      |
| 280            | 1,00                     | 0,79  | 1,45 | 2,65 | 3,75 | 4,80  | <b>7,65</b>  | <b>9,73</b>  | 11,53 | <b>13,03</b> | 13,76 | 14,53 | 15,05 | 15,29 | 15,23 |              |       |      |      |
|                | 1,05                     | 0,80  | 1,46 | 2,67 | 3,79 | 4,85  | <b>7,74</b>  | <b>9,86</b>  | 11,69 | <b>13,22</b> | 13,97 | 14,77 | 15,31 | 15,58 | 15,54 |              |       |      |      |
|                | 1,20                     | 0,81  | 1,49 | 2,72 | 3,87 | 4,95  | <b>7,92</b>  | <b>10,10</b> | 12,00 | <b>13,59</b> | 14,38 | 15,24 | 15,83 | 16,15 | 16,16 |              |       |      |      |
|                | 1,50                     | 0,82  | 1,51 | 2,77 | 3,93 | 5,04  | <b>8,07</b>  | <b>10,30</b> | 12,25 | <b>13,89</b> | 14,71 | 15,60 | 16,24 | 16,60 | 16,65 |              |       |      |      |
|                | 3,00                     | 0,83  | 1,52 | 2,79 | 3,98 | 5,09  | <b>8,17</b>  | <b>10,43</b> | 12,42 | <b>14,10</b> | 14,94 | 15,86 | 16,53 | 16,92 | 17,00 |              |       |      |      |
| 315            | 1,00                     | 0,91  | 1,68 | 3,07 | 4,36 | 5,59  | <b>8,91</b>  | <b>11,31</b> | 13,34 | <b>14,96</b> | 15,71 | 16,42 | 16,79 | 16,77 |       |              |       |      |      |
|                | 1,05                     | 0,92  | 1,69 | 3,10 | 4,40 | 5,64  | <b>9,00</b>  | <b>11,43</b> | 13,50 | <b>15,15</b> | 15,92 | 16,66 | 17,05 | 17,06 |       |              |       |      |      |
|                | 1,20                     | 0,93  | 1,72 | 3,15 | 4,48 | 5,74  | <b>9,18</b>  | <b>11,68</b> | 13,81 | <b>15,52</b> | 16,33 | 17,13 | 17,57 | 17,63 |       |              |       |      |      |
|                | 1,50                     | 0,94  | 1,74 | 3,19 | 4,54 | 5,82  | <b>9,33</b>  | <b>11,87</b> | 14,05 | <b>15,82</b> | 16,66 | 17,50 | 17,98 | 18,08 |       |              |       |      |      |
|                | 3,00                     | 0,95  | 1,75 | 3,22 | 4,59 | 5,88  | <b>9,43</b>  | <b>12,01</b> | 14,23 | <b>16,03</b> | 16,89 | 17,76 | 18,27 | 18,40 |       |              |       |      |      |
| 355            | 1,00                     | 1,05  | 1,93 | 3,55 | 5,05 | 6,47  | <b>10,31</b> | <b>13,03</b> | 15,26 | <b>16,93</b> | 17,63 | 18,17 | 18,23 |       |       |              |       |      |      |
|                | 1,05                     | 1,06  | 1,95 | 3,58 | 5,09 | 6,53  | <b>10,40</b> | <b>13,16</b> | 15,42 | <b>17,13</b> | 17,85 | 18,41 | 18,49 |       |       |              |       |      |      |
|                | 1,20                     | 1,07  | 1,97 | 3,63 | 5,17 | 6,63  | <b>10,58</b> | <b>13,40</b> | 15,73 | <b>17,50</b> | 18,26 | 18,88 | 19,01 |       |       |              |       |      |      |
|                | 1,50                     | 1,08  | 1,99 | 3,67 | 5,23 | 6,71  | <b>10,73</b> | <b>13,60</b> | 15,98 | <b>17,80</b> | 18,59 | 19,25 | 19,42 |       |       |              |       |      |      |
|                | 3,00                     | 1,09  | 2,01 | 3,70 | 5,28 | 6,77  | <b>10,83</b> | <b>13,73</b> | 16,15 | <b>18,01</b> | 18,82 | 19,51 | 19,71 |       |       |              |       |      |      |
| 400            | 1,00                     | 1,20  | 2,22 | 4,08 | 5,82 | 7,45  | <b>11,84</b> | <b>14,87</b> | 17,24 | <b>18,85</b> | 19,39 | 19,57 |       |       |       |              |       |      |      |
|                | 1,05                     | 1,21  | 2,23 | 4,11 | 5,86 | 7,51  | <b>11,93</b> | <b>14,99</b> | 17,40 | <b>19,04</b> | 19,60 | 19,80 |       |       |       |              |       |      |      |
|                | 1,20                     | 1,22  | 2,26 | 4,16 | 5,94 | 7,61  | <b>12,11</b> | <b>15,24</b> | 17,71 | <b>19,41</b> | 20,01 | 20,27 |       |       |       |              |       |      |      |
|                | 1,50                     | 1,23  | 2,28 | 4,20 | 6,00 | 7,69  | <b>12,26</b> | <b>15,43</b> | 17,96 | <b>19,71</b> | 20,34 | 20,64 |       |       |       |              |       |      |      |
|                | 3,00                     | 1,24  | 2,29 | 4,23 | 6,04 | 7,75  | <b>12,36</b> | <b>15,57</b> | 18,13 | <b>19,92</b> | 20,57 | 20,90 |       |       |       |              |       |      |      |
| 450            | 1,00                     | 1,37  | 2,53 | 4,67 | 6,66 | 8,52  | <b>13,47</b> | <b>16,78</b> | 19,19 | <b>20,54</b> | 20,77 |       |       |       |       |              |       |      |      |
|                | 1,05                     | 1,37  | 2,54 | 4,70 | 6,69 | 8,58  | <b>13,56</b> | <b>16,90</b> | 19,35 | <b>20,73</b> | 20,98 |       |       |       |       |              |       |      |      |
|                | 1,20                     | 1,39  | 2,57 | 4,75 | 6,77 | 8,68  | <b>13,75</b> | <b>17,15</b> | 19,66 | <b>21,11</b> | 21,40 |       |       |       |       |              |       |      |      |
|                | 1,50                     | 1,40  | 2,59 | 4,79 | 6,83 | 8,76  | <b>13,89</b> | <b>17,34</b> | 19,90 | <b>21,40</b> | 21,72 |       |       |       |       |              |       |      |      |
|                | 3,00                     | 1,40  | 2,61 | 4,82 | 6,88 | 8,82  | <b>13,99</b> | <b>17,48</b> | 20,08 | <b>21,61</b> | 21,95 |       |       |       |       |              |       |      |      |
| 500            | 1,00                     | 1,53  | 2,84 | 5,25 | 7,48 | 9,57  | <b>15,04</b> | <b>18,53</b> | 20,84 | <b>21,74</b> |       |       |       |       |       |              |       |      |      |
|                | 1,05                     | 1,54  | 2,86 | 5,27 | 7,52 | 9,63  | <b>15,13</b> | <b>18,66</b> | 21,00 | <b>21,93</b> |       |       |       |       |       |              |       |      |      |
|                | 1,20                     | 1,55  | 2,88 | 5,33 | 7,60 | 9,73  | <b>15,31</b> | <b>18,90</b> | 21,31 | <b>22,31</b> |       |       |       |       |       |              |       |      |      |
|                | 1,50                     | 1,56  | 2,90 | 5,37 | 7,66 | 9,81  | <b>15,45</b> | <b>19,10</b> | 21,56 | <b>22,60</b> |       |       |       |       |       |              |       |      |      |
|                | 3,00                     | 1,57  | 2,92 | 5,40 | 7,70 | 9,87  | <b>15,55</b> | <b>19,23</b> | 21,73 | <b>22,81</b> |       |       |       |       |       |              |       |      |      |
| 560            | 1,00                     | 1,90  | 3,53 | 6,53 | 9,30 | 11,88 | 18,49        | 22,45        | 24,64 |              |       |       |       |       |       |              |       |      |      |
|                | 1,05                     | 1,91  | 3,55 | 6,55 | 9,34 | 11,94 | 18,59        | 22,59        | 24,82 |              |       |       |       |       |       |              |       |      |      |
|                | 1,20                     | 1,92  | 3,57 | 6,61 | 9,43 | 12,05 | 18,79        | 22,86        | 25,16 |              |       |       |       |       |       |              |       |      |      |
|                | 1,50                     | 1,94  | 3,60 | 6,66 | 9,49 | 12,14 | 18,95        | 23,07        | 25,43 |              |       |       |       |       |       |              |       |      |      |
|                | 3,00                     | 1,94  | 3,61 | 6,69 | 9,54 | 12,21 | 19,06        | 23,22        | 25,62 |              |       |       |       |       |       |              |       |      |      |
| $v_{max}$      | m/s                      |   | 35   |      |      |       |              |              |       |              |       |       |       |       |       |              |       |      |      |



Leistungswert  $P_R$  für CONTI-V MULTIRIB® Power, Profil PM / Power capacity rating  $P_R$  for CONTI-V MULTIRIB® Power, profile PM **Tab. 28**

| $d_{bk}$<br>mm | i<br>oder/or<br>1: i | Drehzahl der kleinen Scheibe $n_k$ (min <sup>-1</sup> ) / Rpm of the small pulley $n_k$ (rpm) |      |       |       |       |              |              |      |      |      |      |      |      |      |      |      |      |      |
|----------------|----------------------|---|------|-------|-------|-------|--------------|--------------|------|------|------|------|------|------|------|------|------|------|------|
|                |                      | 50  | 100  | 200   | 300   | 400   | 700          | 950          | 1200 | 1450 | 1600 | 1800 | 2000 | 2200 | 2400 | 2850 | 3200 | 3600 | 4000 |
| 630            | 1,00                 | 2,15  | 4,00 | 7,39  | 10,52 | 13,42 | <b>20,62</b> | <b>24,51</b> |      |      |      |      |      |      |      |      |      |      |      |
|                | 1,05                 | 2,16  | 4,01 | 7,42  | 10,57 | 13,48 | <b>20,72</b> | <b>24,65</b> |      |      |      |      |      |      |      |      |      |      |      |
|                | 1,20                 | 2,17  | 4,04 | 7,48  | 10,65 | 13,59 | <b>20,92</b> | <b>24,92</b> |      |      |      |      |      |      |      |      |      |      |      |
|                | 1,50                 | 2,18  | 4,06 | 7,52  | 10,72 | 13,68 | <b>21,07</b> | <b>25,13</b> |      |      |      |      |      |      |      |      |      |      |      |
|                | 3,00                 | 2,19  | 4,08 | 7,56  | 10,77 | 13,75 | <b>21,19</b> | <b>25,28</b> |      |      |      |      |      |      |      |      |      |      |      |
| 710            | 1,00                 | 2,43  | 4,53 | 8,37  | 11,89 | 15,13 | <b>22,82</b> | <b>26,34</b> |      |      |      |      |      |      |      |      |      |      |      |
|                | 1,05                 | 2,44  | 4,54 | 8,40  | 11,94 | 15,18 | <b>22,92</b> | <b>26,47</b> |      |      |      |      |      |      |      |      |      |      |      |
|                | 1,20                 | 2,46  | 4,57 | 8,46  | 12,02 | 15,30 | <b>23,12</b> | <b>26,74</b> |      |      |      |      |      |      |      |      |      |      |      |
|                | 1,50                 | 2,47  | 4,59 | 8,50  | 12,09 | 15,39 | <b>23,28</b> | <b>26,96</b> |      |      |      |      |      |      |      |      |      |      |      |
|                | 3,00                 | 2,48  | 4,61 | 8,53  | 12,14 | 15,45 | <b>23,39</b> | <b>27,11</b> |      |      |      |      |      |      |      |      |      |      |      |
| 800            | 1,00                 | 2,75  | 5,11 | 9,45  | 13,40 | 16,97 | <b>24,99</b> |              |      |      |      |      |      |      |      |      |      |      |      |
|                | 1,05                 | 2,76  | 5,13 | 9,48  | 13,44 | 17,03 | <b>25,09</b> |              |      |      |      |      |      |      |      |      |      |      |      |
|                | 1,20                 | 2,77  | 5,16 | 9,54  | 13,53 | 17,14 | <b>25,29</b> |              |      |      |      |      |      |      |      |      |      |      |      |
|                | 1,50                 | 2,78  | 5,18 | 9,58  | 13,59 | 17,23 | <b>25,45</b> |              |      |      |      |      |      |      |      |      |      |      |      |
|                | 3,00                 | 2,79  | 5,20 | 9,61  | 13,64 | 17,29 | <b>25,56</b> |              |      |      |      |      |      |      |      |      |      |      |      |
| 1000           | 1,00                 | 3,44  | 6,40 | 11,78 | 16,59 | 20,77 | <b>28,47</b> |              |      |      |      |      |      |      |      |      |      |      |      |
|                | 1,05                 | 3,44  | 6,41 | 11,81 | 16,63 | 20,82 | <b>28,57</b> |              |      |      |      |      |      |      |      |      |      |      |      |
|                | 1,20                 | 3,46  | 6,44 | 11,87 | 16,72 | 20,94 | <b>28,77</b> |              |      |      |      |      |      |      |      |      |      |      |      |
|                | 1,50                 | 3,47  | 6,46 | 11,91 | 16,78 | 21,03 | <b>28,93</b> |              |      |      |      |      |      |      |      |      |      |      |      |
|                | 3,00                 | 3,48  | 6,48 | 11,95 | 16,83 | 21,09 | <b>29,04</b> |              |      |      |      |      |      |      |      |      |      |      |      |
| $v_{max}$      | m/s                  | 35  |      |       |       |       |              |              |      |      |      |      |      |      |      |      |      |      |      |



Leistungswert  $P_R$  für CONTI-V MULTIRIB® Power, Profil PL Ausführung ZAR /  
 Power capacity rating  $P_R$  for CONTI-V MULTIRIB® Power, profile PL ZAR type

Tab. 29

| $d_{bk}$<br>mm | i<br>oder/or<br>1: i | Drehzahl der kleinen Scheibe $n_k$ (min <sup>-1</sup> ) / Rpm of the small pulley $n_k$ (rpm) |      |             |             |      |             |      |       |              |       |       |      |      |      |      |      |      |      |
|----------------|----------------------|---|------|-------------|-------------|------|-------------|------|-------|--------------|-------|-------|------|------|------|------|------|------|------|
|                |                      | 200   | 400  | 700         | 950         | 1200 | 1450        | 2000 | 2400  | 2850         | 3200  | 3500  | 3800 | 4000 | 4300 | 4600 | 5000 | 5500 | 6000 |
| 170            | 1,00                 | 0,79  | 1,45 | <b>2,36</b> | <b>3,07</b> | 3,73 | <b>4,35</b> | 5,56 | 6,30  | <b>6,96</b>  | 7,35  | 7,57  | 7,70 | 7,73 | 7,67 | 7,49 |      |      |      |
|                | 1,05                 | 0,80  | 1,47 | <b>2,38</b> | <b>3,09</b> | 3,76 | <b>4,39</b> | 5,62 | 6,36  | <b>7,04</b>  | 7,44  | 7,67  | 7,81 | 7,84 | 7,79 | 7,62 |      |      |      |
|                | 1,20                 | 0,81  | 1,49 | <b>2,42</b> | <b>3,15</b> | 3,83 | <b>4,47</b> | 5,73 | 6,50  | <b>7,20</b>  | 7,61  | 7,87  | 8,02 | 8,06 | 8,03 | 7,87 |      |      |      |
|                | 1,50                 | 0,82  | 1,51 | <b>2,45</b> | <b>3,19</b> | 3,88 | <b>4,53</b> | 5,81 | 6,60  | <b>7,32</b>  | 7,75  | 8,02  | 8,19 | 8,24 | 8,22 | 8,07 |      |      |      |
|                | 3,00                 | 0,82  | 1,52 | <b>2,47</b> | <b>3,22</b> | 3,92 | 4,58        | 5,88 | 6,68  | <b>7,41</b>  | 7,85  | 8,13  | 8,30 | 8,36 | 8,35 | 8,22 |      |      |      |
| 180            | 1,00                 | 0,85  | 1,56 | <b>2,53</b> | <b>3,28</b> | 3,99 | <b>4,65</b> | 5,93 | 6,70  | <b>7,37</b>  | 7,74  | 7,93  | 8,01 | 7,99 | 7,85 | 7,57 |      |      |      |
|                | 1,05                 | 0,85  | 1,57 | <b>2,55</b> | <b>3,31</b> | 4,02 | <b>4,69</b> | 5,99 | 6,76  | <b>7,45</b>  | 7,83  | 8,03  | 8,12 | 8,10 | 7,97 | 7,70 |      |      |      |
|                | 1,20                 | 0,86  | 1,59 | <b>2,59</b> | <b>3,36</b> | 4,09 | <b>4,77</b> | 6,10 | 6,90  | <b>7,61</b>  | 8,00  | 8,22  | 8,33 | 8,32 | 8,21 | 7,96 |      |      |      |
|                | 1,50                 | 0,87  | 1,61 | <b>2,63</b> | <b>3,42</b> | 4,16 | <b>4,86</b> | 6,21 | 7,04  | <b>7,77</b>  | 8,19  | 8,43  | 8,55 | 8,56 | 8,46 | 8,22 |      |      |      |
|                | 3,00                 | 0,88  | 1,62 | <b>2,64</b> | <b>3,43</b> | 4,18 | <b>4,88</b> | 6,25 | 7,08  | <b>7,82</b>  | 8,24  | 8,48  | 8,61 | 8,62 | 8,53 | 8,30 |      |      |      |
| 190            | 1,00                 | 0,90  | 1,66 | <b>2,70</b> | <b>3,50</b> | 4,25 | <b>4,95</b> | 6,29 | 7,08  | <b>7,75</b>  | 8,09  | 8,24  | 8,26 | 8,19 | 7,95 |      |      |      |      |
|                | 1,05                 | 0,91  | 1,67 | <b>2,72</b> | <b>3,53</b> | 4,28 | <b>4,99</b> | 6,35 | 7,15  | <b>7,83</b>  | 8,18  | 8,34  | 8,36 | 8,30 | 8,07 |      |      |      |      |
|                | 1,20                 | 0,92  | 1,69 | <b>2,75</b> | <b>3,58</b> | 4,35 | <b>5,07</b> | 6,46 | 7,28  | <b>7,98</b>  | 8,35  | 8,53  | 8,57 | 8,52 | 8,31 |      |      |      |      |
|                | 1,50                 | 0,93  | 1,71 | <b>2,79</b> | <b>3,62</b> | 4,40 | <b>5,13</b> | 6,55 | 7,38  | <b>8,11</b>  | 8,49  | 8,69  | 8,74 | 8,70 | 8,50 |      |      |      |      |
|                | 3,00                 | 0,93  | 1,72 | <b>2,81</b> | <b>3,65</b> | 4,44 | <b>5,18</b> | 6,61 | 7,46  | <b>8,20</b>  | 8,59  | 8,79  | 8,86 | 8,82 | 8,63 |      |      |      |      |
| 200            | 1,00                 | 0,95  | 1,76 | <b>2,86</b> | <b>3,71</b> | 4,51 | <b>5,24</b> | 6,64 | 7,45  | <b>8,10</b>  | 8,40  | 8,50  | 8,44 | 8,31 |      |      |      |      |      |
|                | 1,05                 | 0,96  | 1,77 | <b>2,88</b> | <b>3,74</b> | 4,54 | <b>5,28</b> | 6,70 | 7,51  | <b>8,18</b>  | 8,49  | 8,60  | 8,55 | 8,42 |      |      |      |      |      |
|                | 1,20                 | 0,97  | 1,79 | <b>2,92</b> | <b>3,79</b> | 4,61 | <b>5,36</b> | 6,81 | 7,65  | <b>8,34</b>  | 8,67  | 8,79  | 8,76 | 8,65 |      |      |      |      |      |
|                | 1,50                 | 0,98  | 1,81 | <b>2,95</b> | <b>3,83</b> | 4,66 | <b>5,43</b> | 6,90 | 7,75  | <b>8,46</b>  | 8,81  | 8,95  | 8,93 | 8,82 |      |      |      |      |      |
|                | 3,00                 | 0,99  | 1,82 | <b>2,97</b> | <b>3,86</b> | 4,70 | <b>5,47</b> | 6,96 | 7,82  | <b>8,55</b>  | 8,91  | 9,06  | 9,05 | 8,94 |      |      |      |      |      |
| 212            | 1,00                 | 1,02  | 1,88 | <b>3,06</b> | <b>3,97</b> | 4,81 | <b>5,59</b> | 7,05 | 7,86  | <b>8,48</b>  | 8,73  | 8,75  | 8,58 |      |      |      |      |      |      |
|                | 1,05                 | 1,02  | 1,89 | <b>3,08</b> | <b>3,99</b> | 4,84 | <b>5,63</b> | 7,11 | 7,93  | <b>8,56</b>  | 8,82  | 8,85  | 8,69 |      |      |      |      |      |      |
|                | 1,20                 | 1,04  | 1,91 | <b>3,12</b> | <b>4,04</b> | 4,91 | <b>5,71</b> | 7,22 | 8,06  | <b>8,72</b>  | 8,99  | 9,04  | 8,90 |      |      |      |      |      |      |
|                | 1,50                 | 1,04  | 1,93 | <b>3,15</b> | <b>4,09</b> | 4,96 | <b>5,77</b> | 7,30 | 8,17  | <b>8,85</b>  | 9,13  | 9,19  | 9,07 |      |      |      |      |      |      |
|                | 3,00                 | 1,05  | 1,94 | <b>3,17</b> | <b>4,12</b> | 5,00 | <b>5,82</b> | 7,37 | 8,24  | <b>8,93</b>  | 9,23  | 9,30  | 9,18 |      |      |      |      |      |      |
| 224            | 1,00                 | 1,17  | 2,18 | <b>3,57</b> | <b>4,64</b> | 5,65 | <b>6,58</b> | 8,34 | 9,33  | <b>10,11</b> | 10,43 | 10,49 |      |      |      |      |      |      |      |
|                | 1,05                 | 1,18  | 2,18 | <b>3,58</b> | <b>4,66</b> | 5,67 | <b>6,61</b> | 8,38 | 9,38  | <b>10,16</b> | 10,49 | 10,56 |      |      |      |      |      |      |      |
|                | 1,20                 | 1,18  | 2,20 | <b>3,61</b> | <b>4,70</b> | 5,71 | <b>6,66</b> | 8,45 | 9,46  | <b>10,26</b> | 10,61 | 10,68 |      |      |      |      |      |      |      |
|                | 1,50                 | 1,19  | 2,21 | <b>3,63</b> | <b>4,72</b> | 5,75 | <b>6,70</b> | 8,51 | 9,53  | <b>10,35</b> | 10,70 | 10,78 |      |      |      |      |      |      |      |
|                | 3,00                 | 1,19  | 2,22 | <b>3,64</b> | <b>4,74</b> | 5,77 | <b>6,73</b> | 8,55 | 9,58  | <b>10,40</b> | 10,76 | 10,86 |      |      |      |      |      |      |      |
| 236            | 1,00                 | 1,24  | 2,30 | <b>3,76</b> | <b>4,89</b> | 5,94 | <b>6,91</b> | 8,71 | 9,69  | <b>10,41</b> | 10,63 | 10,58 |      |      |      |      |      |      |      |
|                | 1,05                 | 1,24  | 2,30 | <b>3,77</b> | <b>4,91</b> | 5,97 | <b>6,94</b> | 8,75 | 9,74  | <b>10,46</b> | 10,69 | 10,64 |      |      |      |      |      |      |      |
|                | 1,20                 | 1,25  | 2,32 | <b>3,80</b> | <b>4,94</b> | 6,01 | <b>6,99</b> | 8,82 | 9,82  | <b>10,56</b> | 10,81 | 10,77 |      |      |      |      |      |      |      |
|                | 1,50                 | 1,25  | 2,33 | <b>3,82</b> | <b>4,97</b> | 6,04 | <b>7,03</b> | 8,88 | 9,89  | <b>10,64</b> | 10,90 | 10,87 |      |      |      |      |      |      |      |
|                | 3,00                 | 1,26  | 2,34 | <b>3,83</b> | <b>4,99</b> | 6,07 | <b>7,06</b> | 8,92 | 9,94  | <b>10,70</b> | 10,97 | 10,94 |      |      |      |      |      |      |      |
| 250            | 1,00                 | 1,31  | 2,43 | <b>3,98</b> | <b>5,18</b> | 6,28 | <b>7,29</b> | 9,13 | 10,08 | <b>10,69</b> | 10,79 | 10,58 |      |      |      |      |      |      |      |
|                | 1,05                 | 1,31  | 2,44 | <b>4,00</b> | <b>5,19</b> | 6,30 | <b>7,32</b> | 9,16 | 10,12 | <b>10,75</b> | 10,85 |       |      |      |      |      |      |      |      |
|                | 1,20                 | 1,32  | 2,45 | <b>4,02</b> | <b>5,23</b> | 6,35 | <b>7,37</b> | 9,24 | 10,21 | <b>10,85</b> | 10,96 |       |      |      |      |      |      |      |      |
|                | 1,50                 | 1,33  | 2,47 | <b>4,04</b> | <b>5,26</b> | 6,38 | <b>7,41</b> | 9,29 | 10,28 | <b>10,93</b> | 11,06 |       |      |      |      |      |      |      |      |
|                | 3,00                 | 1,33  | 2,47 | <b>4,06</b> | <b>5,27</b> | 6,40 | <b>7,44</b> | 9,33 | 10,33 | <b>10,99</b> | 11,12 |       |      |      |      |      |      |      |      |
| $v_{max}$      | m/s                  | 40  |      |             |             |      |             |      |       |              |       |       |      |      |      |      |      |      |      |



Leistungswert  $P_R$  für CONTI-V MULTIRIB® Power, Profil PM Ausführung ZAR /  
 Power capacity rating  $P_R$  for CONTI-V MULTIRIB® Power, profile PM ZAR type

Tab. 30

| $d_{bk}$<br>mm | i<br>oder/or<br>1: i | Drehzahl der kleinen Scheibe $n_k$ (min <sup>-1</sup> ) / Rpm of the small pulley $n_k$ (rpm) |      |       |       |       |              |              |      |      |      |      |      |      |      |      |      |      |      |
|----------------|----------------------|---|------|-------|-------|-------|--------------|--------------|------|------|------|------|------|------|------|------|------|------|------|
|                |                      | 50  | 100  | 200   | 300   | 400   | 700          | 950          | 1200 | 1450 | 1600 | 1800 | 2000 | 2200 | 2400 | 2850 | 3200 | 3600 | 4000 |
| 630            | 1,00                 | 3,23  | 6,00 | 11,09 | 15,78 | 20,13 | <b>30,92</b> | <b>36,76</b> |      |      |      |      |      |      |      |      |      |      |      |
|                | 1,05                 | 3,24  | 6,02 | 11,13 | 15,85 | 20,22 | <b>31,08</b> | <b>36,97</b> |      |      |      |      |      |      |      |      |      |      |      |
|                | 1,20                 | 3,26  | 6,06 | 11,22 | 15,98 | 20,39 | <b>31,38</b> | <b>37,37</b> |      |      |      |      |      |      |      |      |      |      |      |
|                | 1,50                 | 3,28  | 6,10 | 11,29 | 16,08 | 20,52 | <b>31,61</b> | <b>37,69</b> |      |      |      |      |      |      |      |      |      |      |      |
|                | 3,00                 | 3,29  | 6,12 | 11,33 | 16,15 | 20,62 | <b>31,78</b> | <b>37,92</b> |      |      |      |      |      |      |      |      |      |      |      |
| 710            | 1,00                 | 3,65  | 6,79 | 12,55 | 17,84 | 22,69 | <b>34,23</b> | <b>39,51</b> |      |      |      |      |      |      |      |      |      |      |      |
|                | 1,05                 | 3,66  | 6,81 | 12,60 | 17,91 | 22,77 | <b>34,38</b> | <b>39,71</b> |      |      |      |      |      |      |      |      |      |      |      |
|                | 1,20                 | 3,68  | 6,85 | 12,68 | 18,03 | 22,95 | <b>34,68</b> | <b>40,12</b> |      |      |      |      |      |      |      |      |      |      |      |
|                | 1,50                 | 3,70  | 6,89 | 12,75 | 18,14 | 23,08 | <b>34,92</b> | <b>40,44</b> |      |      |      |      |      |      |      |      |      |      |      |
|                | 3,00                 | 3,71  | 6,91 | 12,80 | 18,21 | 23,18 | <b>35,09</b> | <b>40,67</b> |      |      |      |      |      |      |      |      |      |      |      |
| 800            | 1,00                 | 4,12  | 7,67 | 14,17 | 20,10 | 25,45 | <b>37,48</b> |              |      |      |      |      |      |      |      |      |      |      |      |
|                | 1,05                 | 4,13  | 7,69 | 14,22 | 20,16 | 25,54 | <b>37,63</b> |              |      |      |      |      |      |      |      |      |      |      |      |
|                | 1,20                 | 4,15  | 7,74 | 14,30 | 20,29 | 25,71 | <b>37,93</b> |              |      |      |      |      |      |      |      |      |      |      |      |
|                | 1,50                 | 4,17  | 7,77 | 14,37 | 20,39 | 25,85 | <b>38,17</b> |              |      |      |      |      |      |      |      |      |      |      |      |
|                | 3,00                 | 4,18  | 7,79 | 14,42 | 20,46 | 25,94 | <b>38,34</b> |              |      |      |      |      |      |      |      |      |      |      |      |
| 1000           | 1,00                 | 5,15  | 9,59 | 17,68 | 24,88 | 31,15 | <b>42,70</b> |              |      |      |      |      |      |      |      |      |      |      |      |
|                | 1,05                 | 5,16  | 9,61 | 17,72 | 24,95 | 31,24 | <b>42,85</b> |              |      |      |      |      |      |      |      |      |      |      |      |
|                | 1,20                 | 5,19  | 9,66 | 17,80 | 25,07 | 31,41 | <b>43,15</b> |              |      |      |      |      |      |      |      |      |      |      |      |
|                | 1,50                 | 5,20  | 9,69 | 17,87 | 25,18 | 31,54 | <b>43,39</b> |              |      |      |      |      |      |      |      |      |      |      |      |
|                | 3,00                 | 5,21  | 9,71 | 17,92 | 25,25 | 31,64 | <b>43,56</b> |              |      |      |      |      |      |      |      |      |      |      |      |
| $v_{max}$      | m/s                  | 35  |      |       |       |       |              |              |      |      |      |      |      |      |      |      |      |      |      |

## Berechnungsbeispiel Zweischeibenantrieb

### Antriebsmaschine:

Drehstrommotor  $P = 3,70 \text{ kW}$   
mit normalem Anlaufmoment  $n_1 = 2850 \text{ min}^{-1}$

### Arbeitsmaschine:

Schleifmaschine  $n_2 = 8550 \text{ min}^{-1}$

### Betriebsbedingungen:

Bezugsdurchmesser der großen Scheibe  $d_{bg} \leq 125$   
Achsabstand frei wählbar.  
Tägliche Betriebsdauer 16 h.

## Examples of design procedure steps-Drive with two pulleys

### Driver:

Three-phase AC motor  $P = 3.70 \text{ kW}$   
with normal starting torque  $n_1 = 2850 \text{ rpm}$

### Driven machine:

Grinder  $n_2 = 8550 \text{ rpm}$

### Service conditions:

Effective diameter of large pulley  $d_{bg} \leq 125$   
Centre distance as required.  
Operations for 16 hours a day.

|  |   |  |
|--|---|--|
| <b>Betriebsfaktor</b>  | <b>Service factor</b>   |  |
| $c_2$ aus Tabelle 20, Seite 23   | $c_2$ from Table 20, page 23                                    | $c_2 = 1,2$  |
| <b>Profil-Auswahl</b>  | <b>Belt section</b>   |  |
| Diagramm Abb. 5<br>Seite 25  | Fig. 5, page 25   | Gewählt/selected: CONTI-V MULTIRIB®<br>Profil/profile PJ   |
| <b>Übersetzung</b>   | <b>Transmission ratio</b>                                       |  |
| $i = \frac{n_1}{n_2}$  |   | $i = \frac{2850}{8550} = 0,3\bar{3}$   |
| <b>Bezugsdurchmesser der Scheiben</b>  | <b>Effective diameter of pulleys</b>                            |  |
| $d_{b1} = d_{bg}$<br>$d_{b2} = d_{bk} = d_{bg} \cdot i + 2 \cdot h_b \cdot (i - 1)$<br>$h_b$ aus Tabelle 6, Seite 14 | $h_b$ from Table 6, page 14                                     | Gewählt/selected: $d_{bg} = 125 \text{ mm}$<br>$d_{bk} = 125 \cdot 0,3\bar{3} + 2 \cdot 1,20 \cdot (0,3\bar{3} - 1) = 40 \text{ mm}$                         |
| <b>Achsabstand</b>   | <b>Centre distance</b>  |  |
| $a_{max} \leq 2 \cdot (d_{bg} + d_{bk})$<br>$a_{min} \geq 0,7 \cdot (d_{bg} + d_{bk})$                               |   | $a_{max} \leq 2 \cdot (125 + 40) = 330 \text{ mm}$<br>$a_{min} \geq 0,7 \cdot (125 + 40) = 115,5 \text{ mm}$<br>Gewählt/selected: $a \approx 220 \text{ mm}$ |
| <b>Bezugslänge</b>   | <b>Effective length</b>   |  |
| $L_b \approx 2 \cdot a + \frac{\pi}{2} (d_{bg} + d_{bk}) + \frac{(d_{bg} - d_{bk})^2}{4 \cdot a}$                    |   | $L_b \approx 2 \cdot 220 + \pi (125 + 40) + \frac{(125 - 40)^2}{4 \cdot 220} \approx 707 \text{ mm}$<br>Gewählt/selected: $L_b = 711 \text{ mm}$             |
| Bestimmung der lieferbaren Bezugslänge aus Tabelle 2, Seite 6  | See Table 2, page 6 to determine the available effective length |  |

**Achsabstand**

Bestimmung nach der gewählten Bezugslänge

$$a \approx \frac{1}{4} \cdot \left( L_b - \frac{d_{bg} + d_{bk}}{2} \cdot \pi \right) + \frac{1}{4} \cdot \sqrt{\left( L_b - \frac{d_{bg} + d_{bk}}{2} \cdot \pi \right)^2 - 2 \cdot (d_{bg} - d_{bk})^2}$$

**Centre distance**

This is determined according to the selected effective length

$$a \approx \frac{1}{4} \cdot \left( 711 - \frac{125 + 40}{2} \cdot \pi \right) + \frac{1}{4} \cdot \sqrt{\left( 711 - \frac{125 + 40}{2} \cdot \pi \right)^2 - 2 \cdot (125 - 40)^2} = 221,84 \text{ mm}$$

**Umschlingungswinkel an der kleinen Scheibe**

$$\beta = 2 \cdot \arccos\left(\frac{d_{bg} - d_{bk}}{2 \cdot a}\right)$$

**Arc of contact around the small pulley**

$$\beta = 2 \cdot \arccos\left(\frac{125 - 40}{2 \cdot 221,84}\right) = 157,91^\circ$$

**Verstellwege x und y**

$$x = \frac{0,008 \cdot L_b}{\sin \frac{\beta}{2}}$$

$$y = \frac{0,005 \cdot L_b + \pi \cdot h_f \cdot \frac{\beta}{360}}{\sin \frac{\beta}{2}}$$

 $h_f$  aus Tabelle 22, Seite 27**Take-up and installation allowances x and y**

$$x = \frac{0,008 \cdot 711}{\sin \frac{157,91}{2}} \approx 6 \text{ mm}$$

$$y = \frac{0,005 \cdot 711 + \pi \cdot 2,5 \cdot \frac{157,91}{360}}{\sin \frac{157,91}{2}} \approx 7 \text{ mm}$$

 $h_f$  from table 22, page 27**Riemengeschwindigkeit**

$$v = \frac{\pi \cdot (d_b + 2 \cdot h_b) \cdot n}{60 \cdot 10^3}$$

**Belt speed**

$$v = \frac{\pi \cdot (125 + 2 \cdot 1,2) \cdot 2850}{60 \cdot 10^3} = 19 \text{ m/s}$$

**Biegefrequenz**

$$f_B = \frac{10^3 \cdot v \cdot k}{L_b + 2 \cdot \pi \cdot h_b}$$

**Flex frequency**

$$f_B = \frac{10^3 \cdot 19 \cdot 2}{711 + 2 \cdot \pi \cdot 1,2} = 52,9 \text{ s}^{-1}$$

**Winkelfaktor** $c_1$  aus Tabelle 19, Seite 22**Power correction factor for arc of contact** $c_1$  from table 19, page 22

$$c_1 = 0,94$$

**Längenfaktor** $c_3$  aus Tabelle 21, Seite 24**Length factor** $c_3$  from table 21, page 24

$$c_3 = 0,92$$

**Leistungswert pro Rippe** $P_R$  aus Tab. 26, Seite 32/33**Power capacity rating per rib** $P_R$  from Table 26, page 32/33

$$P_R = 0,88 \text{ kW}$$

**Anzahl der erforderlichen Rippen**

$$Z_{er} = \frac{P \cdot c_2}{P_R \cdot c_1 \cdot c_3}$$

**Number of ribs required**

$$Z_{er} = \frac{3,7 \cdot 1,2}{0,88 \cdot 0,94 \cdot 0,92} = 5,8$$

Empfehlung/designed choice:  
CONTI-V MULTIRIB® Power Keilrippenriemen/  
Multiple V-Ribbed Belt  
6 PJ 711



|   |   |  |
|---|---|--|
| <p><b>Überprüfung des Betriebsfaktors</b></p> $c_{2er} = z \cdot \frac{P_R \cdot c_1 \cdot c_3}{P}$   | <p><b>Check the service factor</b></p> $c_{2er} = 6 \cdot \frac{0,88 \cdot 0,94 \cdot 0,92}{3,7} = 1,23$  |  |
| <p><b>Umfangskraft</b></p> $F_u = \frac{P \cdot 10^3}{v}$   | <p><b>Effective pull</b></p> $F_u = \frac{3700}{19} = 195 \text{ N}$  |  |
| <p><b>Gesamtvorspannkraft</b></p> $F_v = (k_1 \cdot F_u + 2 \cdot k_2 \cdot v^2 \cdot z) \cdot \sin \frac{\beta}{2}$ <p><math>k_1</math> aus Tabelle 23, Seite 29<br/><math>k_2</math> aus Tabelle 24, Seite 29</p>   | <p><b>Total axle load</b></p> $F_v = (1,84 \cdot 195 + 2 \cdot 0,009 \cdot 19^2 \cdot 6) \cdot \sin \frac{157,91}{2}$ <p><math>F_v = 390,4 \text{ N}</math><br/><math>k_1 = 1,84</math><br/><math>k_2 = 0,009</math></p>  |  |
| <p><b>Kontrolle der Keilrippenriemenvorspannung</b><br/>Statische Trumkraft pro Rippe</p> $F = \frac{F_v}{2 \cdot z \cdot \sin \frac{\beta}{2}}$ <p>Prüfkraft aus Diagramm Abb. 6, Seite 30</p> $F_{eges} = z \cdot F_e$ <p>Vorspannungskennwert aus Diagramm Abb. 6, Seite 30</p> $\frac{t_e}{L_f} \cdot 100$ <p>Freie Trumlänge</p> $L_f = a \cdot \sin \frac{\beta}{2}$ <p>Eindrucktiefe</p> $t_e = \frac{L_f}{100} \cdot \text{Vorspannungskennwert} / \text{installation tension value}$ | <p><b>Check the installation tension of the Multiple V-Ribbed Belt</b><br/>Static tension per rib</p> <p>See Fig. 6, page 30 for force applied per rib</p> <p>Installation tension value from Fig. 6, page 30</p> <p>Free span length</p> <p>Deflection of the belt</p> | $F = \frac{390,4}{2 \cdot 6 \cdot \sin \frac{157,91}{2}} = 5,33,2 \text{ N}$ $F_e = 10 \text{ N}$ $F_{eges} = 6 \cdot 10 = 60$ $\frac{t_e}{L_f} \cdot 100 = 5,2$ $L_f = 221,84 \cdot \sin \frac{157,91}{2} = 217,73 \text{ mm}$ $t_e = \frac{217,73}{100} \cdot 5,2 = 11,3 \text{ mm}$ <p>Bei dieser Eindrucktiefe entspricht die Keilrippenriemen-Vorspannung dem errechneten Sollwert.</p> <p>With this deflection, the belt installation tension is in conformity with the theoretical desired value.</p> |
| <p><b>Kontrolle der Keilrippenriemenvorspannung über die Eigenfrequenz</b></p> $f = \frac{F}{4 \cdot m \cdot L_f}$ <p>Riemengewicht <math>m = 0,009 \text{ kg/m}</math> aus Tabelle 1, Seite 5</p>  | <p><b>Check the installation tension of the Multiple V-Ribbed Belt with the frequency method</b></p> <p>Belt weight from Table 1, page 5</p>  | $f = \sqrt{\frac{33,2 \text{ N}}{4 \cdot 0,009 \cdot 0,21773^2}} = 139,47$   |

## Berechnung eines Keilrippen-/Flachscheibenantriebes mit Beispiel

Bei Antrieben mit einer Übersetzung  $i \geq 3$  und einem Umschlingungswinkel von  $120^\circ$  bis  $150^\circ$  an der kleinen Antriebsscheibe ist es möglich, die größere Abtriebsscheibe ohne Rillenprofil, d.h. als Flachscheibe, auszuführen.

Der Riemenkraftschluss auf der flachen und profilierten Scheibe ist bei einem Umschlingungswinkel von  $133^\circ$  vergleichbar. Bei einem geringeren Umschlingungswinkel ist der Kraftschluss auf der Flachscheibe höher als auf der profilierten Antriebsscheibe.

Für die Wahl des Achsabstandes gilt folgende Empfehlung:

$$a \approx \frac{d_{bF} - d_{bk}}{0,85} \quad a_{\min} = d_{bF}$$

Die für Keilrippen-/Flachscheibenantriebe zu berücksichtigenden Winkelfaktoren  $c_{1F}$  sind in nachstehender Tabelle aufgeführt. Für die weitere Berechnung gelten die gleichen Leistungswerte und Betriebsfaktoren wie für Keilrippenriemenantriebe mit zwei profilierten Scheiben.

## Calculation of a multi-grooved/flat pulley drive

For drives with a transmission ratio of  $i \geq 3$  and with an arc of contact of  $120^\circ$  to  $150^\circ$  around the small pulley it is possible to use a non-grooved pulley, i.e. a flat pulley, as the larger pulley.

The belt adhesion on a flat or on a grooved pulley is similar for an arc of contact of  $133^\circ$ . For a greater arc of contact the adhesion on the flat pulley is greater than on the grooved pulley.

When selecting the centre distance the following value is recommended:

For drive calculations the same power ratings and service factors apply as to drives with two grooved pulleys. The power correction factors  $c_{1F}$  for arc of contact to be considered for multi-grooved/flat pulley drives are shown in Table 31 below.

Winkelfaktor  $c_{1F}$  / Power correction factor  $c_{1F}$  for arc of contact

Tab. 31

| Umschlingungswinkel $\beta$ °(Grad)<br>Arc of contact $\beta$ °(degrees)<br>for arc of contact | Winkelfaktor $c_{1F}$<br>Power correction factor $c_{1F}$ | Umschlingungswinkel $\beta$ °(Grad)<br>Arc of contact $\beta$ °(degrees)<br>for arc of contact | Winkelfaktor $c_{1F}$<br>Power correction factor $c_{1F}$ |
|--|---|--|---|
| 150  | 0,82  | 133  | 0,86  |
| 148  | 0,83  | 130  | 0,86  |
| 145  | 0,83  | 127  | 0,85  |
| 142  | 0,84  | 123  | 0,84  |
| 139  | 0,85  | 120  | 0,82  |
| 136  | 0,85  |  |   |

### Bezugslänge

Die Längenberechnung erfolgt unter Berücksichtigung der jeweiligen Bezugsdurchmesser. Bei Keilrippen-/Flachscheibenantrieben muss der wirksame Bezugsdurchmesser der flachen Abtriebsscheibe durch Addition des Außendurchmessers mit einem profilabhängigen Korrekturwert ermittelt werden. Die entsprechenden Werte sind in Tabelle 32, Seite 48 aufgeführt.

Der Bezugsdurchmesser der Flachscheibe beträgt:

$$d_{bF} = d_{aF} + K_F$$

### Effective length

The length is calculated taking account of the effective diameter concerned. For multi-grooved/flat pulley drives the actual effective diameter of the flat driven pulley has to be determined by adding the section – dependent adjustment value  $K_F$  to the outside diameter. The adjustment values concerned are shown in Table 32, page 48.

The effective diameter of the flat pulley is:

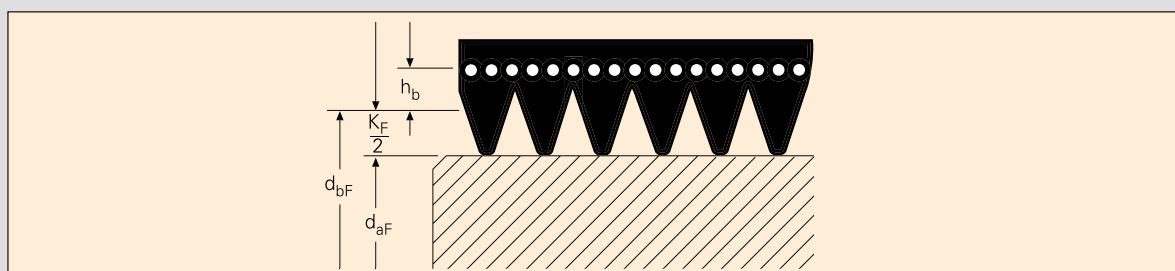


Abb./Fig. 7

Bezugsdurchmesser einer Flachscheibe / Effective diameter of a flat pulley

Tab. 32 Bezugslinien-Differenz  $h_b$  / Effective line differential  $h_b$

| Profilbezeichnung            | Profile                           | PJ  | PK  | PL         | PM    |
|------------------------------|-----------------------------------|-----|-----|------------|-------|
| Korrekturwert $K_F$          | Adjustment value $K_F$            | 3,5 | 5,2 | 9,7 / 6,3* | 15,3* |
| Bezugslinien-Differenz $h_b$ | Effective line differential $h_b$ | 1,2 | 1,5 | 3,0        | 4,0   |

\*Werte für Ausführung mit gekappten Spitzen / \*Values for truncated type

Die Bezugslänge wird nach folgender Formel berechnet:

The effective length is calculated using the following formula:

$$L_b \approx 2 \cdot a + \frac{\pi}{2} (d_{bF} + d_{bk}) + \frac{(d_{bF} - d_{bk})^2}{4 \cdot a}$$

**Flachscheibenbreite**

Die Flachscheibenbreite sollte breiter als der Keilrippenriemen sein. Es gilt folgende Empfehlung:

$$b_F = (z + 2) \cdot s$$

z – Anzahl der Rippen  
s – Rippenabstand

**Flat pulley width**

The flat pulley should be wider than the Multiple V-Ribbed Belt. The following recommendation applies:

z – number of ribs  
s – rib spacing

**Flachscheibenausführung**

Die Flachscheibe kann zylindrisch oder leicht gewölbt sein. Die Wölbhöhe sollte 1 mm je 100 mm Außendurchmesser nicht überschreiten. Hinweise zu Flachscheiben siehe DIN 111

**Flat pulley shape**

The flat pulley may be cylindrical or slightly convex (barrel-shaped). The curvature should not exceed 1 mm per 100 mm of outside diameter. Notes on flat pulleys are contained in DIN 111.

Tab. 34 Wölbhöhe h (maße in mm) | Curvature h (measurements in mm)

| Außendurchmesser $d_{aF}$<br>Outside diameter $d_{aF}$ | Wölbhöhe h für Kranzbreite<br>Curvature h for pulley face width |       |
|--|---|-------|
|  | < 250   | > 250 |
| < 112  | 0,3   | 0,3   |
| > 112 – 140  | 0,4   | 0,4   |
| > 140 – 180  | 0,5   | 0,5   |
| > 180 – 224  | 0,6   | 0,6   |
| > 224 – 335  | 0,8   | 0,8   |
| > 335 – 500  | 1,0   | 1,0   |
| > 500 – 710  | 1,2   | 1,2   |
| > 710 – 1000   | 1,2   | 1,5   |
| > 1000 – 1400  | 1,5   | 2,0   |
| > 1400 – 2000  | 1,8   | 2,5   |

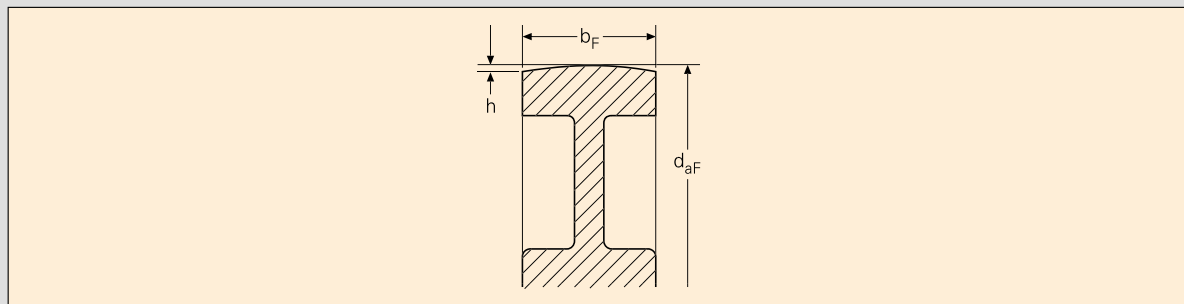


Abb./Fig. 8

Wölbhöhe an einer Flachscheibe / Curvature on a flat pulley

## Berechnungsbeispiel Keilrippen-Flachscheibenantrieb

## Example of design procedure steps drive with multi-grooved/flat pulleys

### Antriebsmaschine:

E-Motor  $P = 10 \text{ kW}$   
mit normalem Anlaufmoment  $n_1 = 700 \text{ min}^{-1}$

### Arbeitsmaschine:

Exzenterpresse  $n_2 = 135 \text{ min}^{-1}$

### Betriebsbedingungen:

Durchmesser der Schwungscheibe  $d_{aF} = 600$   
Tägliche Betriebsdauer 16 h.

### Driver:

Electric motor  $P = 10 \text{ kW}$   
with normal starting torque  $n_1 = 700 \text{ rpm}$

### Driven machine:

Eccentric service  $n_2 = 135 \text{ rpm}$

### Service conditions:

Diameter of flywheel  $d_{aF} = 600$   
Operations for 16 hours per day

|   |   |  |
|---|---|--|
| <b>Betriebsfaktor</b><br>$c_2$ aus Tabelle 20, Seite 23   | <b>Service factor</b><br>$c_2$ from Table 20, page 23           | $c_2 = 1,3$  |
| <b>Profil-Auswahl</b><br>Diagramm Abb. 5<br>Seite 25  | <b>Belt section</b><br>Fig. 5, page 25                          | Gewählt/selected: CONTI-V MULTIRIB®<br>Power Keilrippenriemen/V-Ribbed Belt<br>Profil PL Ausführung ZAR/profile PL ZAR type  |
| <b>Übersetzung</b><br>$i = \frac{n_1}{n_2} = \frac{d_{w2}}{d_{w1}}$   | <b>Transmission ratio</b>                                       | $i = \frac{700}{135} = 5,2$  |
| <b>Wirkdurchmesser der Scheiben</b><br>$d_{wF} = d_{aF} + K_F + 2 \cdot h_b$<br>$K_F$ und $h_b$<br>aus Tabelle. 33, Seite 48<br>$d_{wK} = \frac{d_{wF}}{i}$ | <b>Pitch diameter of pulleys</b><br>from Table 33, page 48      | $d_{wF} = 600 + 5,5 + 2 \cdot 3 = 611,5 \text{ mm}$<br>$d_{wK} = \frac{611,5}{5,2} = 117,6 \text{ mm}$   |
| <b>Bezugsdurchmesser der Scheiben</b><br>$d_{bF} = d_{aF} + K_F$<br>$d_{bK} = d_{wK} - 2 \cdot h_b$   | <b>Effective diameter of pulleys</b>                            | $d_{bF} = 600 + 5,5 = 605,5 \text{ mm}$<br>$d_{bK} = 117,6 - 2 \cdot 3 = 111,6 \text{ mm}$<br>Gewählt/selected: $d_{bK} = 112 \text{ mm}$<br>$d_{wK} = 118 \text{ mm}$ |
| <b>Achsabstand-empfehlung</b><br>$a = \frac{d_{bF} - d_{bK}}{0,85}$<br>$a_{\min} = d_{bF}$  | <b>Centre distance recommendation</b>                           | $a = \frac{605,5 - 112}{0,85} = 581 \text{ mm}$<br>Gewählt/selected: $a = a_{\min} = d_{bF} \approx 606 \text{ mm}$  |
| <b>Bezugslänge</b><br>$L_b \approx 2 \cdot a + \frac{\pi}{2} (d_{bF} + d_{bK}) + \frac{(d_{bF} - d_{bK})^2}{4 \cdot a}$                                     | <b>Effective length</b>   | $L_b \approx 2 \cdot 606 + \pi (605,5 + 112) + \frac{(605,5 - 112)^2}{4 \cdot 606}$<br>$\approx 2440 \text{ mm}$<br>Gewählt/selected: $L_b = 2477 \text{ mm}$          |
| Bestimmung der lieferbaren Bezugslänge aus Tabelle 2, Seite 6   | See Table 2, page 6 to determine the available effective length |  |

|  |   |
|--|---|
| <p><b>Achsabstand</b><br/>Bestimmung nach der gewählten Bezugslänge</p> $a = \frac{1}{4} \cdot \left( L_b - \frac{d_{bF} + d_{bk}}{2} \cdot \pi \right) + \frac{1}{4} \cdot \sqrt{\left( L_b - \frac{d_{bF} + d_{bk}}{2} \cdot \pi \right)^2 - 2 \cdot (d_{bF} - d_{bk})^2}$ | <p><b>Centre distance</b><br/>This is determined according to the selected effective length</p> $a = \frac{1}{4} \cdot \left( 2477 - \frac{605,5 + 112}{2} \cdot \pi \right) + \frac{1}{4} \cdot \sqrt{\left( 2477 - \frac{605,5 + 112}{2} \cdot \pi \right)^2 - 2 \cdot (605,5 - 112)^2}$ <p>= 626,38 mm</p>   |
| <p><b>Umschlingungswinkel an der kleinen Scheibe</b></p> $\beta = 2 \cdot \arccos \left( \frac{d_{bF} - d_{bk}}{2 \cdot a} \right)$  | <p><b>Arc of contact around the small pulley</b></p> $\beta = 2 \cdot \arccos \left( \frac{605,5 - 112}{2 \cdot 626,38} \right) = 133,6^\circ$  |
| <p><b>Verstellwege x und y</b></p> $x = \frac{0,008 \cdot L_b}{\sin \frac{\beta}{2}}$ $y = \frac{0,005 \cdot L_b + \pi \cdot h_f \cdot \frac{\beta}{360}}{\sin \frac{\beta}{2}}$ <p><math>h_f</math> aus Tabelle 22, Seite 27</p>  | <p><b>Take-up and installation allowance x and y</b></p> $x = \frac{0,008 \cdot 2477}{\sin \frac{133,6}{2}} \approx 22 \text{ mm}$ $y = \frac{0,005 \cdot 2477 + \pi \cdot 6 \cdot \frac{133,6}{360}}{\sin \frac{133,6}{2}} \approx 21 \text{ mm}$ <p><math>h_f</math> from Table 22, page 27</p>   |
| <p><b>Riemengeschwindigkeit</b></p> $v = \frac{\pi \cdot d_{wF} \cdot n}{60 \cdot 10^3}$   | <p><b>Belt speed</b></p> $v = \frac{\pi \cdot 118 \cdot 700}{60 \cdot 10^3} = 4,32 \text{ m/s}$   |
| <p><b>Biegefrequenz</b></p> $f_B = \frac{10^3 \cdot v \cdot k}{L_b + 2 \cdot \pi \cdot h_b}$   | <p><b>Flex frequency</b></p> $f_B = \frac{10^3 \cdot 4,32 \cdot 2}{2477 + 2 \cdot \pi \cdot 3} = 3,46 \text{ s}^{-1}$   |
| <p><b>Winkelfaktor</b></p> <p><math>c_{1F}</math> aus Tabelle 32, Seite 47</p>   | <p><b>Power correction factor for arc of contact</b></p> <p><math>c_{1F}</math> from Table 32, page 47</p> <p><math>c_{1F} = 0,86</math></p>  |
| <p><b>Längenfaktor</b></p> <p><math>c_3</math> aus Tabelle 21, Seite 24</p>  | <p><b>Length factor</b></p> <p><math>c_3</math> from Table 21, page 24</p> <p><math>c_3 = 1,03</math></p>   |
| <p><b>Leistungswert pro Rippe</b></p> <p><math>P_R</math> aus Tabelle 29, Seite 41</p>   | <p><b>Power capacity</b></p> <p><math>P_R</math> from Table 29, page 41</p> <p><math>P_R = 1,48 \text{ kW}</math></p>   |
| <p><b>Anzahl der erforderlichen Rippen</b></p> $z_{er} = \frac{P \cdot c_2}{P_R \cdot c_{1F} \cdot c_3}$   | <p><b>Number of ribs request</b></p> $z_{er} = \frac{10 \cdot 1,3}{1,48 \cdot 0,86 \cdot 1,03} = 9,92$ <p><b>Ergebnis der Antriebsberechnung:</b></p> <ul style="list-style-type: none"> <li>1 CONTI-V MULTIRIB® Power Keilrippenriemen</li> <li>10 PL 2477 ZAR</li> <li>1 Keilrippenscheibe P 10 PL 112</li> <li>1 Schwungscheibe <math>d_a = 600 \text{ mm}</math></li> </ul> <p><b>design choice:</b></p> <ul style="list-style-type: none"> <li>1 CONTI-V MULTIRIB® Power</li> <li>Multiple V-Ribbed Belt 10 PL 2477 ZAR</li> <li>1 multi-grooved pulley P 10 PL 112</li> <li>1 flywheel <math>d_a = 600 \text{ mm}</math></li> </ul> |

**Überprüfung  
des Betriebsfaktors**

$$c_{2er} = z \cdot \frac{P_R \cdot c_{1F} \cdot c_3}{P}$$

**Check the service factor**

$$c_{2er} = 10 \cdot \frac{1,48 \cdot 0,86 \cdot 1,03}{10} = 1,31$$

**Umfangskraft**

$$F_u = \frac{P \cdot 10^3}{v}$$

**Effective pull**

$$F_u = \frac{10 \cdot 10^3}{4,32} = 2315 \text{ N}$$

**Gesamtvorspannkraft**

$$F_v = (k_1 \cdot F_u + 2 \cdot k_2 \cdot v^2 \cdot z) \cdot \sin \frac{\beta}{2}$$

**Axel load**

$$F_v = (2,09 \cdot 2315 + 2 \cdot 0,037 \cdot 4,32^2 \cdot 10) \cdot \sin \frac{133,6}{2}$$

$$F_v = 4460 \text{ N}$$

$k_1$  aus Tabelle 23, Seite 29

$k_1$  from Table 23, page 29

$$k_1 = 2,09$$

$k_2$  aus Tabelle 24, Seite 29

$k_2$  from Table 24, page 29

$$k_2 = 0,037$$

**Kontrolle der Keilrippen-  
riemen-Vorspannung**

Statische Trumkraft  
pro Rippe

$$F = \frac{F_v}{2 \cdot z \cdot \sin \frac{\beta}{2}}$$

**Check the installation  
tension of the Multiple  
V-Ribbed Belt**

Static tension per rib

$$F = \frac{4460}{2 \cdot 10 \cdot \sin \frac{133,6}{2}} = 242,6 \text{ N}$$

Prüfkraft aus  
Diagramm Abb. 6, Seite 30

See Fig. 6, page 30  
for force applied per rib

$$F_e = 20 \text{ N}$$

$$F_{eges} = z \cdot F_e$$

$$F_{eges} = 10 \cdot 20 = 200 \text{ N}$$

Ablesewert aus  
Diagramm Abb. 7, Seite 30

Installation tension value  
from Fig. 7, page 30

$$\frac{t_e}{L_f} \cdot 100$$

$$\frac{t_e}{L_f} \cdot 100 = 1,9$$

Freie Trumlänge

Free span length

$$L_f = a \cdot \sin \frac{\beta}{2}$$

$$L_f = 626,38 \cdot \sin \frac{133,6}{2} = 575,73 \text{ mm}$$

Eindrücktiefe

Deflection of the belt

$$t_e = \frac{L_f}{100} \cdot \text{Ablesewert} / \text{Installation tension value}$$

$$t_e = \frac{575,73}{100} \cdot 1,9 \approx 11 \text{ mm}$$

Bei dieser Eindrücktiefe  
entspricht die Keilrippenriemen-  
Vorspannung dem  
errechneten Sollwert.

With this deflection,  
the belt installation  
tension is in conformity  
with the theoretical  
desired value.

**Kontrolle der  
Keilrippenriemen-  
Vorspannung  
über die Eigenfrequenz**

$$f = \frac{F}{4 \cdot m \cdot L_f}$$

Riemengewicht  
 $m = 0,009 \text{ kg/m}$

aus Tabelle 1, Seite 5

**Check the installation  
tension of the  
Multiple V-Ribbed Belt  
with the frequency methode**

Belt weight

from Table 1, page 5


$$f = \sqrt{\frac{242,6 \text{ N}}{4 \cdot 0,037 \cdot 0,57573^2}} = 70,32 \text{ Hz}$$


## ContiTech Power Transmission Designer

Mit der Auslegsoftware ContiTech Power Transmission Designer lassen sich Antriebe am PC interaktiv auslegen und bestimmen. Eine Gesamtübersicht der relevanten Antriebsdaten kann unmittelbar als Datenblatt ausgedruckt oder direkt per E-Mail versendet werden.

## ContiTech Power Transmission Designer

Using the ContiTech Power Transmission Designer for PC software, drives can be designed and defined interactively. A datasheet of the relevant facts can be printed out or forwarded directly by email.

|    |          | Power Transmission Designer |             |
|---|----------|-----------------------------|-------------|
| Keilrippenriemenberechnung  |          | 09.09.2005                  | Version 4.0 |
| An  | Von      | Firma:                      | ContiTech   |
| Firma:  | Firma:   | Zuständig:                  | H. Menssen  |
| Z.Nr.:  | Telefon: | Telefon:                    | 0511-938-71 |
| Anwendung:  | Fax:     | Fax:                        | 0511-938-72 |
| Bemerkung:  |          |                             |             |
| Conti CONTI-V MULTIRIB POWER Standard   |          |                             |             |
| Profil  | =        | PJ                          |             |
| Bezugsdurchmesser der kleinen Scheibe   | DBK =    | 40,00 mm                    |             |
| Wirkdurchmesser der kleinen Scheibe   | DWK =    | 42,40 mm                    |             |
| Bezugsdurchmesser der großen Scheibe  | DBG =    | 125,00 mm                   |             |
| Wirkdurchmesser der großen Scheibe  | DWG =    | 127,40 mm                   |             |
| Drehzahl der kleinen Scheibe  | NK =     | 8550,00 1/min               |             |
| Drehzahl der großen Scheibe   | NG =     | 2845,55 1/min               |             |
| Übersetzungsverhältnis  | I =      | 3,00                        |             |
| Riemenbezugslänge   | LBER =   | 711,00 mm                   |             |
| Achsabstand   | ABR =    | 221,83 mm                   |             |
| Umschlingungswinkel an der kleinen Scheibe  | BETA =   | 157,91 °                    |             |
| Achsabstandsverstellweg zum Spannen   | X +      | 5,80 mm                     |             |
| Achsabstandsverstellweg zum Auflegen  | Y -      | 8,30 mm                     |             |
| Riemen Geschwindigkeit  | V =      | 18,98 m/s                   |             |
| Stiegefrequenz  | FB =     | 52,83 Hz                    |             |
| Geforderte Übertragungsleistung   | P =      | 3,70 kW                     |             |
| Geforderter Betriebsfaktor  | C2 =     | 1,20                        |             |
| Winkelkoeffizient   | C1 =     | 0,95                        |             |
| Längenkoeffizient   | C3 =     | 0,92                        |             |
| Leistungswert pro Rippe   | PR =     | 1,06 kW                     |             |
| Berechnete Rippenanzahl   | Zer =    | 4,80                        |             |
| Gewählte Rippenanzahl   | Z =      | 5                           |             |
| Erschwerter Gesamtbetriebsfaktor  | CZER =   | 1,25                        |             |
| Minimale Kranzbreite nach DIN   | B2 =     | 12,96 mm                    |             |
| Vorspannungsfaktor  | K1 =     | 1,84                        |             |
| Umfangskraft  | FU =     | 194,93 N                    |             |
| Statische Trunkkraft je Riemen  | F =      | 196,51 N                    |             |
| Gesamtvorspannkraft   | FV =     | 385,74 N                    |             |
| Dynamische Wellenbelastung  | FDYN =   | 352,86 N                    |             |
| Prüfkraft je Riemen   | FE =     | 50,00 N                     |             |
| Hindrucktiefe   | TE =     | 9,92 mm                     |             |
| Rippenfrequenz des freien Trums   | EIP =    | 154 Hz                      |             |
| Theoretische Lebensdauer  | LH >     | 25000 h                     |             |
| CONTI-V MULTIRIB POWER Keilrippenriemen - 5 * PJ 711,00 - 1b Standard<br>Kleine Scheibe P 5 - PJ - 40,00<br>Große Scheibe P 5 - PJ - 125,00 |          |                             |             |
| Es gelten ausschliesslich unsere allgemeinen Geschäftsbedingungen.  |          |                             |             |

|   |              | Power Transmission Designer |             |
|---|--------------|-----------------------------|-------------|
| V-ribbed belt calculation   |              | 09.09.2005                  | Version 4.0 |
| To  | From         | Company:                    | ContiTech   |
| Company:  | Company:     | Responsible:                | H. Menssen  |
| For the attention of:   | Application: | Telephone:                  | 0511-938-71 |
| Remarks:  | Fax:         | Fax:                        | 0511-938-72 |
| Conti CONTI-V MULTIRIB POWER Standard   |              |                             |             |
| Section   | =            | PJ                          |             |
| Effective diameter of small pulley  | DBK =        | 40,00 mm                    |             |
| Pitch diameter of small pulley  | DWK =        | 42,40 mm                    |             |
| Effective diameter of large pulley  | DBG =        | 125,00 mm                   |             |
| Pitch diameter of large pulley  | DWG =        | 127,40 mm                   |             |
| Speed of small pulley   | NK =         | 8550,00 rpm                 |             |
| Speed of large pulley   | NG =         | 2845,55 rpm                 |             |
| Transmission ratio  | I =          | 3,00                        |             |
| Belt effective length   | LBER =       | 711,00 mm                   |             |
| Calculated centre distance  | ABR =        | 221,83 mm                   |             |
| Arc of contact  | BETA =       | 157,91 °                    |             |
| Positive centre adjustment for tensioning   | X +          | 5,80 mm                     |             |
| Negative centre adjustment for fitting  | Y -          | 8,30 mm                     |             |
| Belt speed  | V =          | 18,98 m/s                   |             |
| Belt flex frequency   | FB =         | 52,83 Hz                    |             |
| Power to be transmitted   | P =          | 3,70 kW                     |             |
| Given service factor  | C2 =         | 1,20                        |             |
| Arc of contact factor   | C1 =         | 0,95                        |             |
| Belt length correction factor   | C3 =         | 0,92                        |             |
| Power rating per belt   | PR =         | 1,06 kW                     |             |
| Calculated number of V-belts  | Zer =        | 4,80                        |             |
| Chosen number of V-belts  | Z =          | 5                           |             |
| Calculated overall service factor   | CZER =       | 1,25                        |             |
| Min. pulley face width as per DIN   | B2 =         | 12,96 mm                    |             |
| Belt tension factor   | K1 =         | 1,84                        |             |
| Effective pull  | FU =         | 194,93 N                    |             |
| Static tension per belt   | F =          | 196,51 N                    |             |
| Total axle load   | FV =         | 385,74 N                    |             |
| Dynamic axle load   | FDYN =       | 352,86 N                    |             |
| Test force per belt   | FE =         | 50,00 N                     |             |
| Test deflection   | TE =         | 9,92 mm                     |             |
| Natural frequency of belt span  | EIP =        | 154 Hz                      |             |
| Service life  | LH >         | 25000 h                     |             |
| CONTI-V MULTIRIB POWER V-ribbed belt - 5 * PJ 711,00 - 1b Standard<br>Small pulley P 5 - PJ - 40,00<br>Large pulley P 5 - PJ - 125,00 |              |                             |             |
| All orders are subject exclusively to our General Conditions of Business  |              |                             |             |



## 4 Konstruktionshinweise / Notes on design



## Konstruktionshinweise

Die folgenden Hinweise sollen bei der Antriebskonstruktion helfen, die vielseitigen Produkteigenschaften von CONTI-V MULTIRIB® Power Keilrippenriemen optimal zu nutzen. Bei schwierigen Antriebsausführungen und Serienanwendungen empfiehlt es sich, eine unverbindliche technische Beratung der ContiTech Anwendungstechnik einzuholen.

### Spannscheiben

Die hohe Biegeweichfestigkeit von CONTI-V MULTIRIB® Power Keilrippenriemen ermöglicht bei Antrieben mit festen Achsabständen die problemlose Verwendung von Rücken- oder Innenspannscheiben. Bei Verwendung von gewichts-, federgedämpften- oder hydraulisch wirkenden Spannsystemen werden wartungsfreie Antriebsausführungen mit hoher Gleichlaufgenauigkeit auch bei wechselnder Belastung erreicht.

Die Spannscheiben sollten einen möglichst großen Durchmesser aufweisen. Die Mindestdurchmesser für Innen- und Außenspannscheiben sind in Tabelle 35 angegeben.

Spannscheiben sollten möglichst im Leertrum des Antriebs angeordnet werden. Um ein seitliches Ablaufen der Keilrippenriemen zu vermeiden, ist ein genaues Ausrichten erforderlich.

Für Anwendungen mit schwingender Belastung, wie z.B. bei Rüttelsieben oder bei Antrieben mit Kupplungsfunktion empfiehlt sich der Einsatz von Spannscheiben mit ablaufsichernden seitlichen Borden.

#### Innenspannscheiben

Von innen nach außen wirkende Spannscheiben verringern den Umschlingungswinkel. Die Anordnung sollte daher stets in der Nähe der großen Keilrippenriemenscheibe erfolgen.

Innenspannscheiben müssen mit dem passenden Rippenprofil ausgeführt werden.

#### Rückenspannscheiben

Auf dem Riemenrücken wirkende Spannscheiben vergrößern den Umschlingungswinkel und erhöhen das Durchzugsvermögen des Antriebs. Die Verwendung von Rückenspannscheiben ist daher besonders bei Antrieben mit großen Übersetzungen und kurzen Achsabständen zu empfehlen. Die Anordnung sollte im Leertrum in der Nähe der kleinen Keilrippenriemenscheibe erfolgen.

Rückenspannscheiben sollten glatt und zylindrisch ausgeführt werden und folgende Mindestdurchmesser nicht unterschreiten.

## Notes on design

The following notes are intended to help drive designers make the best possible use of the various product properties of CONTI-V MULTIRIB® Power Multiple V-Ribbed Belts. Designers of complicated and series drives are recommended to contact ContiTech's Application Engineers for technical advice, without any obligation.

### Tensioning idlers

The high flexural strength of CONTI-V MULTIRIB® Power Multiple V-Ribbed Belts allows drives with fixed centre distances to make easy use of back-tensioning or inner tensioning idlers. The inclusion of low-weight spring and damper units or hydraulic tension systems enables maintenance-free drive types with high smooth-running properties to be achieved even with varying loads.

The tensioning idlers should have the largest feasible diameter. The minimum diameters for inner and outer tensioning idlers are shown in Table 35.

The tensioning idlers should, if possible, be positioned in the slack side of the drive. Exact lateral alignment must be ensured to prevent belt mistracking.

For applications involving a shaking motion – e.g. vibrators or drives with clutch functions – the tensioning idlers should be provided with flanges to prevent the belt from slipping off.

#### Inner tensioning idlers

Tensioning idlers acting from the inside outwards decrease the arc of contact. So they should always be placed near the large pulley.

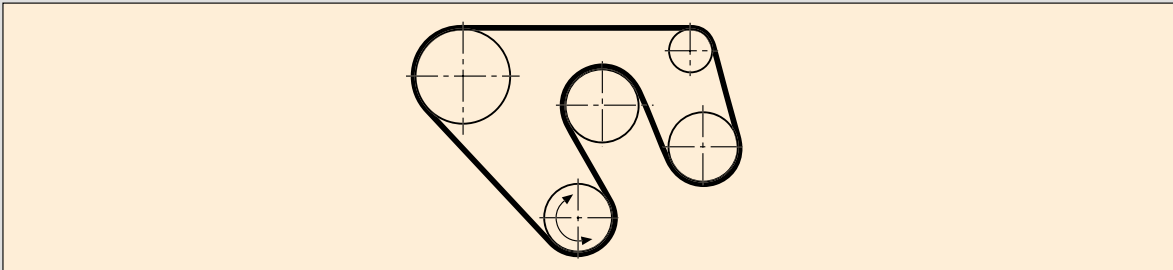
Inner tensioning idlers must be designed with the matching rib profile.

#### Reverse-tensioning idlers

Tensioning idlers acting on the back of the belt increase the arc of contact and boost the tensioning capacity of the drive. The use of reverse-tensioning idlers is hence particularly recommended for drives with large transmission ratios and short centre distances. They should be positioned in the slack side near the small pulley.

Reverse-tensioning idlers should be smooth and cylindrical with diameters not smaller than the following:

| Riemenprofil       | Section                | PJ | PK | PL  | PM  |
|--------------------|------------------------|----|----|-----|-----|
| Innenspannscheibe  | Inner tensioning idler | 20 | 45 | 75  | 180 |
| Rückenspannscheibe | Back-tensioning idler  | 50 | 75 | 150 | 360 |



### Serpentinenantriebe

Die sehr hohe Flexibilität und Biegetüchtigkeit von CONTI-V MULTIRIB® Power Keilrippenriemen erlaubt Gegenbiegung und die Verwendung von Riemenscheiben mit kleinen Durchmessern. Dadurch ist die Ausführung kompakter und wirtschaftlicher, d.h. Serpentineantriebe mit mehreren Abtriebsscheiben sind möglich.

Die glatte Rückseite des Keilrippenriemens kann dabei ebenfalls für die Leistungsübertragung genutzt werden.

### Serpentine drives

The very high flexibility and flexural strength of CONTI-V MULTIRIB® Power Multiple V-Ribbed Belts allows counter-flexing and the use of pulleys with small diameters. This in turn allows compact and economical configurations, e.g. serpentine drives with several driven pulleys.

At the same time, the smooth back of CONTI-V MULTIRIB® Power Multiple V-Ribbed Belts can also be used for power transmission.

### Beschleunigungsantriebe

Bei der Berechnung von Beschleunigungsantrieben ist zu beachten, dass nicht der Keilrippenriemen-Leistungswert für die Antriebsscheibe, sondern der Leistungswert  $P_R$  sowie die Drehzahl  $n_k$  für den Bezugsdurchmesser  $d_{bk}$  der kleineren Abtriebsscheibe berücksichtigt werden muss.

### Speed increasing drives

When calculating speed increasing drives the crucial factor is not the power rating of the drive pulley, but the power rating  $P_R$  as well as the rpm  $n_k$  for the effective diameter  $d_{bk}$  of the small driven pulley.

### Verschränkte Antriebe

CONTI-V MULTIRIB® Power Keilrippenriemen sind auch für Antriebskonstruktionen mit nicht parallel angeordneten Wellen geeignet. Die Verwendung von Sonder-scheiben ist dabei nicht erforderlich.

Verschränkte Antriebe bedingen zwangsläufig ein Verdrehen der Keilrippenriemen. Die optimale Ausrichtung der Riemenscheiben kann häufig nur durch Versuche ermittelt werden.

Die folgenden Hinweise und Abbildungen erläutern Beispiele von halbverschränkten Keilrippenriemen-Antrieben mit und ohne Spannscheibe.

### Crossed drives

CONTI-V MULTIRIB® Power Multiple V-Ribbed Belts are also suitable for drive configurations with non-parallel arranged shafts. They do not require the use of special pulleys.

Crossed drives inevitably involve a twisting of the Multiple V-Ribbed belts. The optimum design of the belt arrangement of the pulleys can frequently only be determined by experimentation.

The following notes and illustrations explain examples of half-crossed Multiple V-Ribbed belt drives with or without tensioning rollers.

**Halbverschränkter Keilrippenriemenantrieb mit Rückenspannscheibe**

Halbverschränkte Keilrippenriemenantriebe mit Rückenspannscheiben ermöglichen große Übersetzungen bei relativ kleinen Achsabständen ohne zusätzliche Untersetzungen und Zwischenwellen. Bei optimaler Ausrichtung der Rückenspannscheibe ist auch Reversierbetrieb möglich.

Die glatte und zylindrische Rückenspannscheibe sollte etwa 75 mm breiter als der verwendete Keilrippenriemen sein. Für die Mindestscheibendurchmesser gelten die in Tabelle 35, Seite 55 aufgeführten Werte. Die Anordnung der Rückenspannscheibe sollte auf dem Leertrum in der Nähe der kleinen Antriebsscheibe erfolgen.

Bei der Konstruktion und Montage sind folgende Hinweise zu beachten:

Der Achsabstand ① sollte den nach folgender Formel berechneten Mindestwert nicht unterschreiten.

$$a_{\min} = 22,5 \cdot \text{Breite des Keilrippenriemens in mm} / \text{width of the Multiple V-Ribbed belt in mm.}$$

Die Rückenspannscheibe ② sollte mit folgendem Neigungswinkel montiert werden:

$$\psi = 112 \cdot \frac{d_{bk}}{a} \text{ in } ^\circ(\text{Grad} / \text{degrees})$$

Für Antriebe mit konstanter Drehrichtung ist die Spannscheibe so auszurichten, dass die Riemenmittellinie ③ beim Einlauf auf die Spannscheibe rechtwinklig zur Achse und mittig zur zylindrischen Lauffläche liegt.

Bei Antrieben mit Drehrichtungsumkehr muss eine in Neigung und Querausrichtung verstellbare Spannscheibe vorgesehen und die optimale Position durch Versuche ermittelt werden.

Das Lasttrum ④ läuft unter 90° gedreht zur Antriebs-scheibe.

**Half-crossed Multiple V-Ribbed belt drives with back-tensioning idlers**

Half-crossed Multiple V-Ribbed belt drives with back-tensioning idlers allow large transmission ratios with relatively small centre distances without any extra step-down gears or intermediate shafts. A reverse operation is also possible provided there is an appropriate design of back-tensioning idlers.

The smooth and cylindrical back-tensioning idler should be approx. 75 mm wider than the Multiple V-Ribbed belts used. The values shown in Table 35, page 55, apply to the minimum idler diameter. The back-tensioning idler should be arranged on the slack side near the small pulley. The following points should be observed when designing and installing:

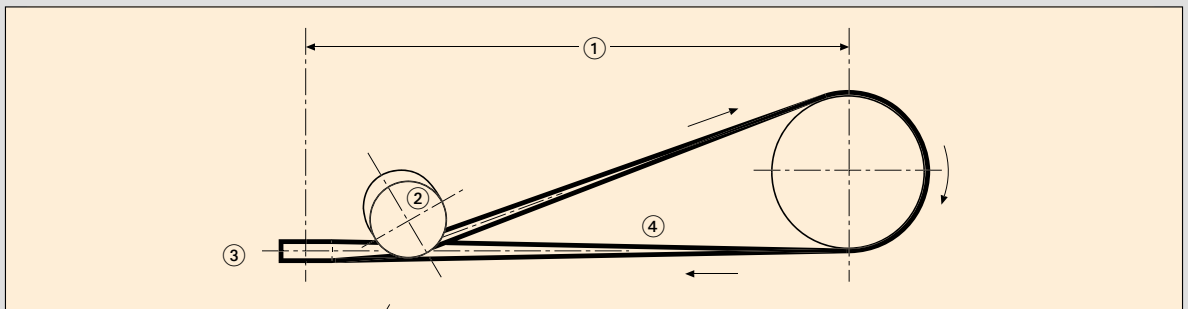
The centre distance ① should not be less than the value calculated by the following formula.

The back-tensioning idler ② should be installed with the following angle of inclination:

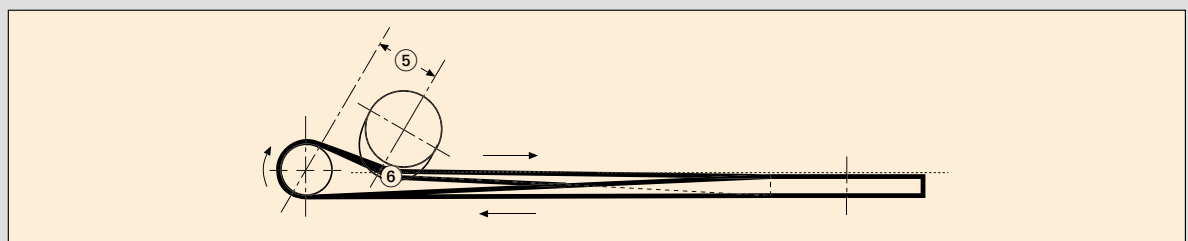
For drives with a constant direction of motion the tension idlers is to be designed so that the belt centre line ③ is situated at right angles to the axis and in the middle of the cylindrical surface.

Drives with a reversal in the direction of motion must include a tensioning roller adjustable both in the direction of the inclination and in the cross direction. The optimum position must be determined by experimentation.

The taut side ④ runs twisted by 90° to the drive pulley.



Draufsicht / Top view



Seitenansicht / Side view

Der Abstand a ⑤ zwischen Antriebsscheibe und Spannscheibe sollte folgenden Mindestwert e nicht unterschreiten:

$$e = 4 \cdot b + 75 \text{ mm}$$

Die Rückenspannscheibe ist richtig angeordnet, wenn der Berührungspunkt ⑥ der Riemenmittellinie auf der Spannscheibe in einer Ebene oder geringfügig höher als die Außenseite der Abtriebsscheibe liegt.

### Halbverschränkter Keilrippenantrieb ohne Spannscheiben

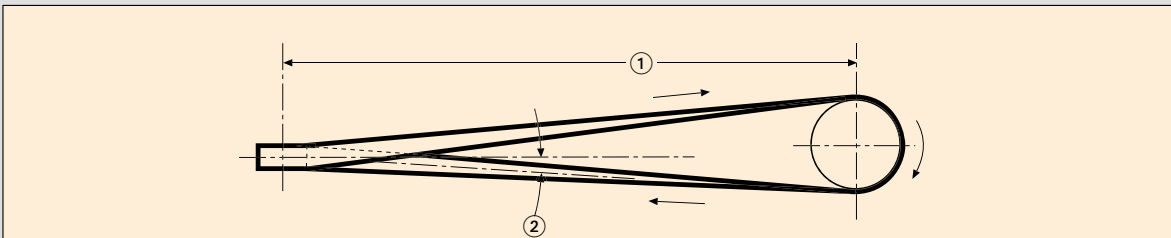
Halbverschränkte Keilrippenriemenantriebe ohne Rückenspannscheiben sind nicht für Reversierbetrieb geeignet.

The distance a ⑤ between the drive pulley and the tensioning idler should not be less than e, where

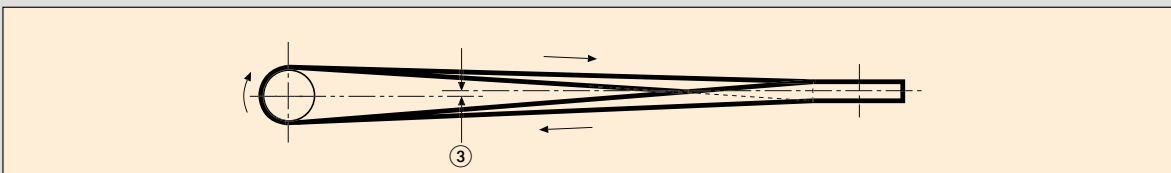
The back-tensioning roller is correctly arranged when the point of contact ⑥ of the belt centre line on the tensioning idler lies in the same plane or slightly higher than the outside of the driven pulley.

### Half-crossed Multiple V-Ribbed belt drives without tensioning rollers

Half-crossed Multiple V-Ribbed belt drives without tensioning idlers are not suitable for reverse operations.



Draufsicht / Top view



Seitenansicht / Side view

Für Konstruktion und Montage gelten folgende Hinweise: Für den Mindest-Achsabstand ① ist der größere Wert der folgenden Beziehungen zu wählen:

$$a_{\min} = 13 \cdot d_{bk} \quad \text{oder / or} \quad a_{\min} = 5,5 \cdot (d_{bg} + 1,5 \cdot b)$$

Der Winkel ② zwischen der Riemenmittellinie im Trum und der Horizontalen sollte maximal 2° betragen.

Die Abtriebsscheibe muss in derselben Ebene oder nur geringfügig höher als die Mitte der Antriebsscheibe liegen ③. Die Vorspannung sollte für maximale Belastung eingestellt werden, um einen Durchhang des Leertrums zu vermeiden.

The following points should be observed when designing and installing: For the minimum centre distance ① the larger of the following two values is to be chosen:

The angle ② between the belt centre line in the run and the horizontal should not exceed 2°.

The driven pulley must lie in the same plane or only slightly higher than the centre of the drive pulley ③. The initial tension should be adjusted for maximum load so as to avoid a sag in the slack side.



## 5 Montage und Lagerung von Keilrippenriemen Installation and storage of Multiple V-Ribbed Belts





## Montage und Lagerung von Keilrippenriemen

CONTI-V MULTIRIB® Power Keilrippenriemen sorgen für eine hohe Lebensdauer und Betriebssicherheit. Voraussetzung hierfür sind:

- die richtige Auslegung des Antriebs nach Profil und Anzahl der Rippen
- die sachgemäße Montage und Lagerung der Keilrippenriemen.

### Montage

Bei der Montage von CONTI-V MULTIRIB® Power Keilrippenriemen sollten die folgenden Montageempfehlungen beachtet werden.

1. Die verwendeten Keilrippenscheiben müssen den Angaben im Kapitel „Keilrippenscheiben“ entsprechen. Falsch gewählte Keilrippenscheiben oder Riemenprofile führen zu funktionsuntüchtigen Antrieben.
2. Die Keilrippenscheiben sind fluchtend und die Achsen parallel auszurichten. Nicht fluchtende Keilrippenscheiben verursachen schiefen Einlauf und Überspringen der Keilrippenriemen, hohen Flankenverschleiß sowie Laufgeräusche.

Auftretende Fehler sind:

- Scheiben-Versatz ① – eine der beiden Scheiben auf der Welle verschieben, bis die Scheiben fluchten.
- Wellen nicht parallel ② – Motor oder Antriebseinheit drehen, bis die Scheiben fluchten.
- Wellen nicht in einer Ebene ③ – Aggregate ausrichten, bis beide Wellen in einer Ebene liegen. Danach Flucht-richtung der Scheiben überprüfen. Beachten Sie dazu auch die Hinweise in Kapitel 4. Für verschränkte Antriebe enthalten die Konstruktionshinweise auf Seite 55 besondere Empfehlungen.

## Installation and storage of Multiple V-Ribbed Belts

Long belt life and reliable performance are ensured by CONTI-V MULTIRIB® Power Multiple V-Ribbed Belts provided that

- the drive is correctly designed using the right profile and the right number of ribs
- the instructions for storage and installation are observed.

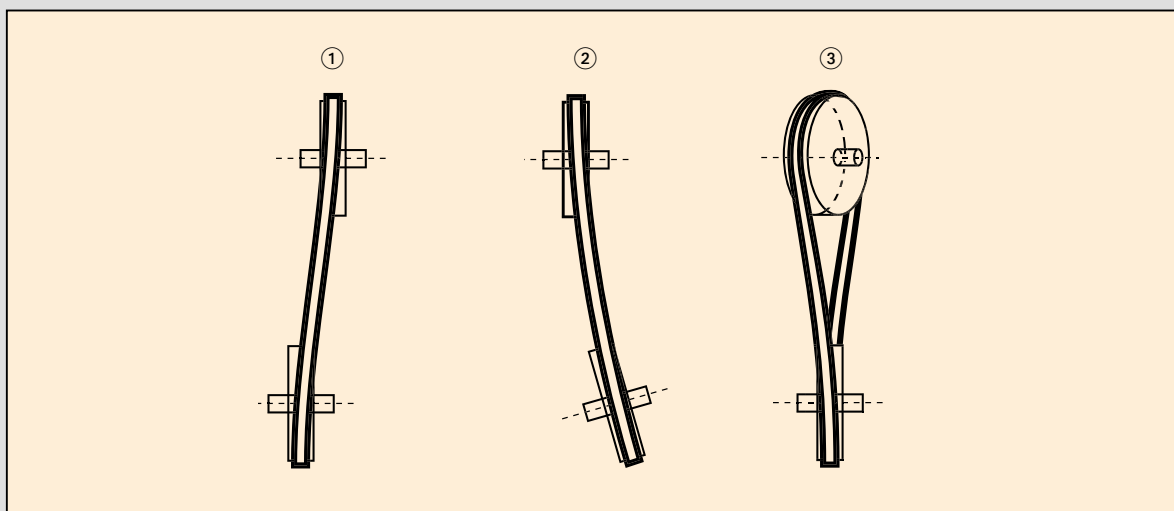
### Installation

The following recommendations will help you to fully utilise all the advantages of CONTI-V MULTIRIB® Power Multiple V-Ribbed Belts.

1. Pulleys must conform to the data given in the profile on "multi-grooved pulleys". Wrong selection of the pulleys or the belt profile will lead to poor drive performance.
2. All pulleys are to be correctly aligned and installed parallel to the axis. Pulley misalignment can result in belt mistracking, rib jumping, extreme belt edge wear and excessive drive noise.

Failures that can occur are:

- Pulley misalignment ① – Move one of the pulleys along the shaft until both pulleys are properly aligned.
- Shafts not parallel ② – Turn engine or drive unit until the pulleys are aligned.
- Shafts not in one plane ③ – Realign units both shafts. Then check pulley alignment. Ensure compliance with notes in Section 4. The design notes contained on page 55 are particularly important for crossed drives.





**3.** Die Keilrippenscheiben müssen frei von Grat, Rost und Schmutz sein. Unsaubere Keilrippenscheiben führen zu vorzeitigem Verschleiß.

**4.** Das Auflegen der Keilrippenriemen muss zwanglos von Hand erfolgen. Hierzu wird der Achsabstand entsprechend verringert. Im ungespannten Zustand sollen Last- und Leertrum den gleichen Durchhang haben. Gewaltiges Aufziehen über die Scheibenkanten oder die Verwendung von Montiereisen beschädigen Zugstrang und Rippen und vermindern die Lebensdauer erheblich.

**5.** Keilrippenriemen-Antriebe müssen sorgfältig vorgespannt werden. Zu geringe Vorspannung führt zu ungenügender Leistungsübertragung und vorzeitigem Verschleiß durch großen Schlupf. Zu hohe Vorspannung verursacht übermäßige Dehnung und bewirkt damit eine Verminderung der Lebensdauer. Außerdem werden die Wellenlager unnötig hoch belastet. Berechnung und Kontrolle der Keilrippenriemen-Vorspannung bei Neukonstruktionen siehe Seite 46.

**6.** Nach einer Laufzeit von ca. 30 Minuten unter Vollast ist die Vorspannung zu kontrollieren und der Keilrippenriemen ggf. nachzuspannen. Bei zu geringer Spannung hängt das Leertrum durch, flattert oder hebt von der kleinen Scheibe ab. Falsch vorgespannte Keilrippenriemen verschleifen frühzeitig.

**7.** Fremdkörper, wie Steine, Metallspäne oder haftende Verunreinigungen dürfen nicht zwischen Keilrippenscheibe und -riemen gelangen. Ggf. sind geeignete Schutzvorrichtungen vorzusehen. Verschmutzungen können den Keilrippenriemen beschädigen oder vorzeitig zerstören.

**8.** Keilrippenriemen sind vor Ölnebel, Tropföl und anderen Chemikalien zu schützen. Ständiger Einfluss dieser Medien führt zum Quellen bzw. anderer Strukturveränderung und damit zu vorzeitiger Zerstörung der Keilrippenriemen.

**9.** Bei Verwendung von Spannscheiben sind die Konstruktionshinweise auf Seite 55 zu beachten.

CONTI-V MULTIRIB® Power Keilrippenriemen sorgen für bei Beachtung dieser Hinweise einen störungsfreien Betrieb.

**3.** Pulleys must be free from burr, rust and dirt. Contaminated or damaged pulleys lead to premature belt damage.

**4.** On installation, the belt should never be forced or prised over the pulley edges using a lever. This would cause imperceptible damage to the tension member and ribs and would shorten the belt life. Reduction of the centre distance will permit the belt to slide onto the pulley easily. In the untensioned state both slack and tight side should have the same sag.

**5.** Multiple V-Ribbed Belt drives must be tensioned with great care. Insufficient tensioning leads to inadequate power transmission and premature wear on the belt due to slippage. Overtensioning causes excessive stretch, thereby reducing belt life, and gives rise to unnecessarily high wear on the bearings. See Page 46 on how to calculate and check the belt tension for new drives.

**6.** After an initial running period of approx. 30 minutes under full load, installation tension must be checked and adjusted if necessary. If the belt is insufficiently tensioned, the slack side can sag, wobble or even slip off the pulley. Incorrectly tensioned Multiple V-Ribbed Belts are subject to premature wear.

**7.** It is important that no foreign matter, such as stones, metal fragments or sticky materials (e.g. tar), is allowed to become lodged between the pulley and the belt. If the service conditions make such lodging seem likely, the drive should be suitably protected. Otherwise, belt damage and premature failure may arise.

**8.** Multiple V-Ribbed Belts must be protected from oil spray, dripping oil and other chemicals. Constant exposure to such media would lead to swelling or other structural changes in the belt and consequently to premature failure.

**9.** If tensioning idlers are used, the design notes on page 55 should be observed.

If these instructions are followed CONTI-V MULTIRIB® Power Multiple V-Ribbed Belts will reward you with reliable operation.

### Lagerung

Allgemeine Richtlinien für Lagerung, Reinigung und Wartung von Erzeugnissen aus Kautschuk und Gummi enthält DIN 7716.

#### Art der Lagerung

Keilrippenriemen werden vorteilhaft in Kragarmregalen oder auf Rohren größeren Durchmessers aufgehängt. Dabei sollte der Durchmesser mindestens der 10-fachen Höhe des Querschnitts entsprechen.

Keilrippenriemen größerer Längen können raumsparend in Stapeln übereinander gelagert werden, wenn sie sachgemäß zusammengelegt sind.

Keilrippenriemen kleinerer Längen können in Regalen gelagert werden. Stapelhöhen über 300 mm sind zu vermeiden, da sonst die unteren Keilrippenriemen deformiert werden.

Haken und Nägel sind zum Aufhängen von Keilrippenriemen ungeeignet.

#### Lagerraum

Der Lagerraum sollte kühl, trocken und zugfrei belüftet sein. Die Temperatur sollte 15 bis 25 °C betragen.

Keilrippenriemen dürfen nicht in der Nähe von Wärmequellen gelagert werden.

Direkte Sonnenbestrahlung und starkes künstliches Licht mit einem hohen ultravioletten Anteil ist zu vermeiden.

### Storage

General guidelines on the storage, cleaning and maintenance of rubber and plastic products are contained in DIN 7716.

#### How to store belts

Multiple V-Ribbed Belts are best stored by suspending them in cantilever type shelves or on large-diameter tubular brackets. The diameter should be at least 10 times the height of the belt cross profile.

Long belts may be stacked to save space. However they must be coiled correctly.

Short belts may be stored on shelves, but stacks should not be more than 300 mm high to avoid deformation of the bottom belts.

Multiple V-Ribbed Belts for precision engineering applications are best stored on reels.

Hooks and nails are unsuitable for suspending Multiple V-Ribbed Belts.

#### Where to store belts

The storage room should be cool, dry, well ventilated and free from draughts. Storage temperature should be between 15 and 25 °C.

Keep Multiple V-Ribbed Belts away from direct heat.

Avoid direct sunlight and strong artificial light with a high UV content.

# Stichwortverzeichnis

## A

|                               |               |
|-------------------------------|---------------|
| Abmessungen                   |               |
| -Keilrippenriemen             | 6             |
| -Keilrippenscheiben           | 13            |
| Achsabstand                   | 26, 44, 45    |
| achsparell                    | 10            |
| Anlaufmoment                  | 23, 44        |
| Antriebe                      |               |
| kraftschlüssige –             | 2             |
| schnelllaufende –             | 3             |
| Antriebsmaschine              | 23            |
| Aramid-Zugstrang              | 5             |
| Arbeitsmaschine               | 23            |
| Anzahl der Rippen             | 4, 21, 28, 45 |
| Aufbau                        | 3             |
| Auflegen der Keilrippenriemen | 27, 61        |
| Auswaschungen                 | 10            |

## B

|                         |                      |
|-------------------------|----------------------|
| Begriffe                | 20, 21               |
| Berechnung              | 19, 20, 47           |
| Berechnungsbeispiel     | 44, 49               |
| Berechnungsunterlagen   | 22                   |
| Beschleunigungsantriebe | 55                   |
| Betriebsbedingungen     | 23, 29               |
| Betriebsdauer           | 23                   |
| Betriebsfaktor          | 23                   |
| Betriebssicherheit      | 10, 60               |
| Bezeichnung             |                      |
| – Keilrippenriemen      | 4                    |
| – Keilrippenscheibe     | 11                   |
| Bezugsdurchmesser       | 11-17, 49            |
| Mindest-                | 11                   |
| Bezugslänge             | 6, 7, 25, 26, 47, 50 |
| Bezugslinien-Differenz  | 5, 12, 48            |
| Bezugsumfang            | 7                    |
| Scheiben –              | 7                    |
| Biegefrequenz           | 3, 28                |
| Biegewechsel            | 24                   |
| Biegewechselfähigkeit   | 3                    |

## C

|             |    |
|-------------|----|
| Chemikalien | 61 |
|-------------|----|

## D

|              |    |
|--------------|----|
| Deckplatte   | 3  |
| Dehnung      |    |
| geringe –    | 3  |
| übermäßige – | 61 |

|                         |             |
|-------------------------|-------------|
| DIN-Bezeichnung         | 4, 5, 11    |
| DIN 7716                | 62          |
| DIN 7867                | 4, 7, 10-12 |
| DIN 7157                | 13          |
| Drehrichtungsumkehr     | 56          |
| dynamisch hochbelastbar | 4           |

## E

|                     |            |
|---------------------|------------|
| Eigenschaften       | 3          |
| serienmäßige –      | 4          |
| Einbettungsmischung | 3          |
| Eindrücktiefe       | 30, 46, 51 |
| Einheiten           | 20, 21     |
| ELAST               | 5          |
| Elastomer-Werkstoff | 3          |

## F

|                   |            |
|-------------------|------------|
| Flachscheibe      | 10, 47, 48 |
| Flankenbelastung  | 28         |
| Flankenverschleiß | 60         |
| Flexibilität      | 2, 3       |
| Fliehkraftfaktor  | 28, 29     |
| fluchtend         | 60         |
| Formelzeichen     | 20-21      |
| Fremdkörper       | 61         |

## G

|                      |       |
|----------------------|-------|
| geräuscharm          | 4     |
| geschränkte Antriebe | 55-57 |
| Gewicht pro Rippe    | 5     |
| Grat                 | 61    |
| gratfrei             | 10    |
| Grenzbereich         | 25    |

## H

|             |    |
|-------------|----|
| Höhenfaktor | 27 |
| Hülltriebe  | 20 |

## K

|                    |       |
|--------------------|-------|
| Keil-Flach-Antrieb | 4, 47 |
| Keilrippenriemen-  |       |
| Abmessungen        | 5     |
| Vorspannung        | 28-30 |
| Keilrippenscheiben | 10    |
| – Abmessungen      | 11    |
| – Standardprogramm | 13-17 |
| – Versatz          | 60    |
| – Werkstoffe       | 10    |

|                       |           |
|-----------------------|-----------|
| Kenndaten .....       | 5         |
| Kraftschluss .....    | 3, 4      |
| Kraftverteilung ..... | 3, 4      |
| Kranzbreite .....     | 11, 13-17 |

## L

|   |            |
|---|------------|
| Lagerraum .....                             | 62         |
| Lagerung .....                              | 62         |
| Längen, lieferbare - .....                  | 5          |
| Längenberechnung .....                      | 12, 26, 48 |
| Längenfaktor .....                          | 24         |
| Längenmessung .....                         | 7          |
| Längentoleranz .....                        | 7          |
| Laufgeräusche .....                         | 61         |
| Laufzeit .....                              | 4          |
| Lebensdauer .....                           | 10, 28, 61 |
| Leertrum .....                              | 61         |
| Leistungsfähigkeit .....                    | 28         |
| Leistungsübertragung .....                  | 2, 28      |
| Leistungswert .....                         | 32-43      |
| Leitfähigkeit, geprüfte elektrische - ..... | 4          |
| Lieferprogramm .....                        | 5          |

## M

|                    |    |
|--------------------|----|
| Messkraft .....    | 7  |
| Messmethode .....  | 7  |
| Messscheiben ..... | 7  |
| Montage .....      | 60 |

## N

|                   |        |
|-------------------|--------|
| Nachspannen ..... | 27, 61 |
|-------------------|--------|

## O

|                                 |    |
|---------------------------------|----|
| Oberflächenbeschaffenheit ..... | 12 |
| ölbeständig, bedingt - .....    | 4  |
| Önebel .....                    | 61 |
| ozonbeständig .....             | 4  |

## P

|                             |       |
|-----------------------------|-------|
| Planlauf .....              | 12    |
| Polychloropren .....        | 3     |
| Polyestercord .....         | 3     |
| Profil-Auswahl .....        | 25    |
| Profile, lieferbare - ..... | 5     |
| Profilbezeichnung .....     | 4, 11 |
| Profilrillen-Maße .....     | 11    |
| Profilrippen-Maße .....     | 5     |
| Prüfkraft .....             | 30    |
| Prüfstift .....             | 7     |

## R

|                                |               |
|--------------------------------|---------------|
| Radius .....                   |               |
| Fuß - .....                    | 11            |
| Kopf - .....                   | 11            |
| Rauheit .....                  | 12            |
| Riemenbreite, zulässige- ..... | 25            |
| Riemendehnung .....            | 28            |
| Riemengeschwindigkeit .....    | 25, 27        |
| maximale - .....               | 5, 10, 25, 27 |
| Riemenhöhe .....               | 5             |
| Riemenlängen .....             | 6, 7          |
| Riemenprofil .....             | 5             |
| Riemenscheibe .....            | 10-13         |
| Rillenabstand .....            | 11            |
| Rillenzahl .....               | 11            |
| Rillenquerschnitt .....        | 11            |
| Rillenkante .....              | 11            |
| Rippen .....                   | 3             |
| Anzahl der - .....             | 4, 28         |
| Rippenabstand .....            | 5             |
| Rückenhöhe .....               | 5             |
| Rückenspannscheiben .....      | 55            |
| Rundlauf .....                 | 12            |

## S

|                           |           |
|---------------------------|-----------|
| Schalhäufigkeit .....     | 22        |
| Scheiben .....            |           |
| - Abmessungen .....       | 12        |
| - Standardprogramm .....  | 11-17     |
| - Versatz .....           | 60        |
| - Werkstoffe .....        | 10        |
| Scheibendurchmesser ..... | 10-17     |
| Mindest - .....           | 5, 10, 55 |
| empfohlene - .....        | 10        |
| Schlupf .....             | 28, 61    |
| Schmutz .....             | 61        |
| Schutzvorrichtungen ..... | 61        |
| Serpentinenantriebe ..... | 3, 55     |
| Sonderausführungen .....  | 5         |
| Spannen .....             | 27        |
| Spannscheiben .....       | 22, 54    |
| Stapelhöhen .....         | 62        |
| Stoßbelastung .....       | 22        |

## T

|                           |    |
|---------------------------|----|
| Taperspannbuchsen .....   | 17 |
| temperaturbeständig ..... | 4  |
| Toleranzen .....          | 12 |
| Bezugsdurchmesser- .....  | 12 |
| Planlauf- .....           | 12 |
| Riemenlängen .....        | 7  |
| Rundlauf- .....           | 12 |

|                              |        |
|------------------------------|--------|
| tropenbeständig .....        | 4      |
| Tropföl .....                | 61     |
| Trumkraft, statische – ..... | 29, 30 |
| Trumlänge .....              | 30, 46 |

## U

|                           |            |
|---------------------------|------------|
| Übersetzung .....         | 3, 4, 26   |
| Umschlingungswinkel ..... | 22, 26, 47 |
| Unterbau .....            | 3          |

## V

|                              |        |
|------------------------------|--------|
| verdrehen .....              | 4      |
| verschleißfest .....         | 3, 4   |
| Verschmutzungen .....        | 61     |
| Verstellwege .....           | 27     |
| vibrationsarm .....          | 4      |
| Vorspannung                  |        |
| zu geringe – .....           | 28, 61 |
| zu große – .....             | 28, 61 |
| Vorspannungsfaktor .....     | 29     |
| Vorspannungskennlinien ..... | 30     |

## W

|                           |        |
|---------------------------|--------|
| Wärmequellen .....        | 62     |
| Wartung .....             | 62     |
| Wellenlager .....         | 28, 61 |
| Winkelfaktor .....        | 22, 49 |
| Wirkdurchmesser .....     | 12, 21 |
| Wirkungsgrad .....        | 4      |
| Wirtschaftlichkeit .....  | 10, 25 |
| Witterungseinflüsse ..... | 4      |
| Wölbhöhe .....            | 48     |

## Z

|                           |        |
|---------------------------|--------|
| ZAR .....                 | 5      |
| Zugstrang .....           | 3, 61  |
| Zugträger .....           | 28     |
| Zweischeibenantrieb ..... | 26, 28 |

# Index

## A

|                              |                    |
|------------------------------|--------------------|
| Abrasion-resistant .....     | 4                  |
| Acceleration drives .....    | 55                 |
| Aramide tension member ..... | 5                  |
| Arc of contact .....         | 22, 26, 45, 47, 50 |
| Available sizes .....        | 5                  |
| Axial runout .....           | 12                 |
| Axis, parallel to .....      | 10                 |

## B

|                               |        |
|-------------------------------|--------|
| Back idler pulleys .....      | 54     |
| Base construction .....       | 3      |
| Belt height .....             | 5      |
| Belt length .....             | 6,7    |
| Belt life .....               | 4      |
| Belt pulleys .....            | 10–17  |
| Belt profile .....            | 5      |
| Belt speed .....              | 27, 28 |
| Belt stretch .....            | 28     |
| Belt width, permissible ..... | 25     |
| Borderline cases .....        | 25     |
| Burr .....                    | 10, 61 |

## C

|                                       |        |
|---------------------------------------|--------|
| Calculation .....                     | 20,47  |
| Centre distance .....                 | 26, 61 |
| Centrifugal force factor .....        | 28, 29 |
| Characteristic data .....             | 5      |
| Chemicals .....                       | 61     |
| Conductivity, tested electrical ..... | 5      |
| Construction .....                    | 3      |
| Corroded pulleys .....                | 10     |
| Correct alignment .....               | 60     |
| Counter-flexing .....                 | 3      |
| Cover .....                           | 3      |
| Cross-section of pulley grooves ..... | 11     |
| Curvature .....                       | 48     |

## D

|                                |             |
|--------------------------------|-------------|
| Definitions .....              | 20–21       |
| Deflection .....               | 30, 46, 51  |
| Design power calculation ..... | 12          |
| Designations .....             | 4, 11       |
| DIN 7716 .....                 | 62          |
| DIN 7867 .....                 | 4, 7, 10–12 |
| DIN 7157 .....                 | 13          |
| DIN code .....                 | 4           |
| Direct heat .....              | 62          |
| Dirt .....                     | 61          |

|                                   |    |
|-----------------------------------|----|
| Dripping oil _____                | 61 |
| Drive calculation data _____      | 22 |
| Drive noise _____                 | 60 |
| Driven machine _____              | 23 |
| Drives _____                      |    |
| – sure-grip tooth engagement ____ | 2  |
| – high-speed _____                | 3  |
| Driver _____                      | 23 |
| Dynamic stress _____              | 4  |

## E

|                                   |                  |
|-----------------------------------|------------------|
| Economy _____                     | 10, 25           |
| Edge wear _____                   | 60               |
| Effective circumference _____     | 7                |
| – of pulley _____                 | 7                |
| Effective diameter _____          | 7, 11–17, 44, 49 |
| – minimum _____                   | 11               |
| Effective length _____            | 4, 9, 26, 44, 50 |
| Effective line differential _____ | 5, 12, 44, 48    |
| Effective pull _____              | 46, 51           |
| Efficiency _____                  | 4                |
| Elastomer _____                   | 3                |
| Encasing compound _____           | 3                |
| Enclosed drives _____             | 20               |
| Example of design procedure _____ | 44, 49           |

## F

|                                 |            |
|---------------------------------|------------|
| Face width _____                | 13–17      |
| Flat pulley _____               | 10, 47, 48 |
| Flex frequency _____            | 3, 28      |
| Flexibility _____               | 2, 3       |
| Force applied _____             | 30         |
| Foreign matter _____            | 61         |
| Free from burr _____            | 10         |
| Frequent stops and starts _____ | 22         |
| Frictional engagement _____     | 3, 4       |

## G

|                                 |    |
|---------------------------------|----|
| Groove angle _____              | 11 |
| Groove profiles _____           | 11 |
| Groove profile dimensions _____ | 11 |
| Groove spacing _____            | 11 |

## H

|                        |      |
|------------------------|------|
| Hard-wearing _____     | 3, 4 |
| Heavy shock _____      | 22   |
| Height factor _____    | 27   |
| Height of stacks _____ | 62   |

## I

|                                   |                |
|-----------------------------------|----------------|
| Installation _____                | 60             |
| Installation of a _____           |                |
| Multiple V-Ribbed belt _____      | 27, 30, 60     |
| Installation tension _____        | 28, 30, 46, 61 |
| – excessive _____                 | 28, 61         |
| – insufficient _____              | 28, 61         |
| Installation tension factor _____ | 29             |
| Installation tension graphs _____ | 30             |

## L

|                            |           |
|----------------------------|-----------|
| Length calculation _____   | 7, 26, 47 |
| Length factor _____        | 24        |
| Length measurement _____   | 7         |
| Length tolerance _____     | 7         |
| Lengths, available _____   | 6         |
| Load-bearing element _____ | 28        |
| Load distribution _____    | 3, 4      |
| Low-vibration _____        | 4         |

## M

|   |           |
|---|-----------|
| Maintenance _____                         | 62        |
| Measuring method _____                    | 7         |
| Measuring pulleys _____                   | 7         |
| Measuring tension _____                   | 7         |
| Multi-grooved pulleys _____               | 10–17, 60 |
| – materials _____                         | 10        |
| – sizes _____                             | 11        |
| Multiple V-Ribbed Belt installation _____ |           |
| tension _____                             | 28–30, 61 |
| Multiple V-Ribbed Belt sizes _____        | 5         |

## N

|                         |                   |
|-------------------------|-------------------|
| Number of grooves _____ | 11                |
| Number of ribs _____    | 4, 28, 45, 48, 51 |

## O

|                                 |    |
|---------------------------------|----|
| Oil-resistant, moderately _____ | 4  |
| Oil spray _____                 | 61 |
| Operational hours _____         | 23 |
| Ozone-resistant _____           | 4  |

## P

|                       |           |
|-----------------------|-----------|
| Performance _____     | 28        |
| Pitch diameter _____  | 12–17, 21 |
| Polychloroprene _____ | 3         |
| Polyester cords _____ | 3         |

|  |            |
|--|------------|
| Power capacity rating                      | 32–43      |
| Power correction factor for arc of contact | 20, 22, 47 |
| Power transmission capacity                | 2          |
| Profile, choosing the                      | 25         |
| Profile sizes, available                   | 5          |
| Properties                                 | 3          |
| – standard                                 | 4          |
| Protection of drive system                 | 61         |
| Pulleys                                    |            |
| – materials                                | 10         |
| – misalignment                             | 60         |
| – sizes                                    | 11         |
| – standard range                           | 13–17      |
| Pulley diameters                           | 12–17      |
| – minimum                                  | 5, 55      |
| – recommended                              | 10         |

## Q

|                 |   |
|-----------------|---|
| Quiet operation | 4 |
|-----------------|---|

## R

|                             |          |
|-----------------------------|----------|
| Radial runout               | 12       |
| Radius                      |          |
| – bottom                    | 11       |
| – top                       | 11       |
| Range of sizes              | 6        |
| Reliability                 | 60       |
| Restricted length tolerance | 5        |
| Reversal in motion          | 56       |
| Reverse-tensioning idlers   | 2, 3, 54 |
| Retensioning                | 27, 61   |
| Rib dimensions              | 5        |
| Rib spacing                 | 5        |
| Ribs                        | 3        |
| – number of                 | 4, 28    |
| Rod                         | 7        |
| Roughness index             | 12       |

## S

|                           |            |
|---------------------------|------------|
| Serpentine drives         | 55         |
| Service conditions        | 22, 28, 61 |
| Service factor            | 20, 22, 23 |
| Service life              | 12, 28, 60 |
| Service temperature       | 4          |
| Shaft bearings            | 28, 61     |
| Sizes                     |            |
| – Multi-grooved pulleys   | 11–17      |
| – Multiple V-Ribbed belts | 5          |
| Slack side                | 61         |
| Slip                      | 28, 61     |

|                  |        |
|------------------|--------|
| Smooth running   | 4      |
| Span length      | 30, 46 |
| Special compound | 3      |
| Special types    | 5      |
| Speed changes    | 4      |
| Stack heights    | 62     |
| Static tension   | 29     |
| Storage          | 62     |
| Storage room     | 62     |
| Stretch          |        |
| – excessive      | 61     |
| – low            | 3      |
| Surface finish   | 12     |
| Surface pressure | 28     |
| Symbols          | 20, 21 |

## T

|                          |            |
|--------------------------|------------|
| Take-up and installation |            |
| allowances               | 27, 45, 50 |
| Taper bush               | 17         |
| Temperature range        | 4          |
| Tension member           | 3, 61      |
| Tensioning               | 27         |
| Tensioning idlers        | 22, 55     |
| Tolerances               | 12         |
| – belt lengths           | 7          |
| – axial runout           | 12         |
| – effective diameter     | 12         |
| – radial runout          | 12         |
| Torque                   | 23         |
| Transmission             | 3, 26      |
| Tropical climates        | 4          |
| Twisting                 | 4          |
| Two-pulley drive         | 26, 28, 29 |

## U

|       |        |
|-------|--------|
| Units | 20, 21 |
|-------|--------|

## V

|                       |       |
|-----------------------|-------|
| Variable speed drives | 22    |
| V-flat drives         | 4, 47 |

## W

|                |   |
|----------------|---|
| Weathering     | 4 |
| Wear-resistant | 3 |
| Weight per rib | 5 |







Der Konzernbereich ContiTech ist Entwicklungspartner und Erstausrüster vieler Industrien: mit vielen hochwertigen Funktionsteilen, Komponenten und Systemen. Mit ihrem Know-how in Kautschuk- und Kunststofftechnologie leisten die acht Geschäftsbereiche einen Beitrag zur sicheren und komfortablen Mobilität. ▶Dafür steht ContiTech.

The ContiTech Division is a development partner and an original equipment supplier to many industries, and it provides high-grade functional parts, components and systems. With their know-how in rubber and plastics technology, the eight business units make a contribution to safe and comfortable mobility. ▶That's what ContiTech is all about.

**Continental**   
**CONTITECH**

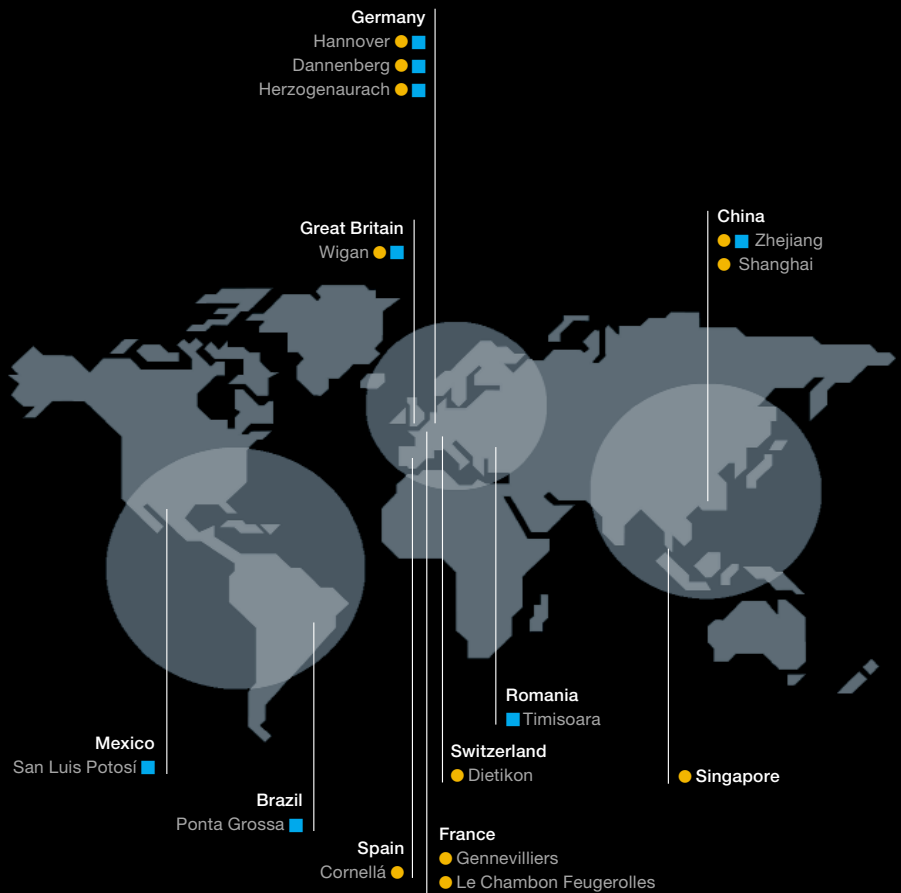
ContiTech  
 Spezialist für Kautschuk- und Kunststofftechnologie  
 Specialist in rubber and plastics technology

[www.contitech.de](http://www.contitech.de)

Antriebstechnologie weltweit  
 Power transmission technology worldwide

- Vertriebsbüros / Sales offices
- Produktionsstätten / Production sites

- ContiTech  
 Antriebssysteme GmbH  
 Postfach 445  
 D-30004 Hannover  
 Phillipsbornstraße 1  
 D-30165 Hannover  
 Phone +49 511 938-71  
 Fax +49 511 938-5128
- ContiTech  
 Antriebssysteme GmbH  
 D-29451 Dannenberg  
 Phone +49 5861 806-0  
 Fax +49 5861 806-302
- ContiTech Belux  
 B-2627 Schelle  
 Phone 03 8 80 71 40  
 Fax 03 8 80 71 41
- ContiTech Continental Suisse S.A.  
 CH-8953 Dietikon 1  
 Phone 043 343 20 10  
 Fax 043 343 20 11
- Continental Industrias  
 del Caucho S.A. ContiTech  
 E-08940 Cornellá (Barcelona)  
 Phone 93 480 04 00  
 Fax 93 480 04 01
- ContiTech France SNC  
 F-92631 Gennevilliers  
 Phone 1 41.47.92.92  
 Fax 1 47.92.08.22
- F-42500 Le Chambon Feugerolles  
 Phone 4 77.10.19.45/46  
 Fax 4 77.10.19.71
- ContiTech  
 Power Transmission Systems Ltd.  
 GB-Wigan, WN2 4WZ  
 Phone 1942 525500  
 Fax 1942 524000
- ContiTech-Jiebao  
 Power Transmission Systems Ltd.  
 PRC-315611 Zhejiang  
 Phone 574 65552357  
 Fax 574 65552338
- ContiTech AG Shanghai Office  
 PRC-200335 Shanghai  
 Phone 021 62 78 77 38  
 Fax 021 62 78 77 40
- Continental  
 Tyre and Rubber (S) Ltd.  
 SGP-Singapore 168730  
 Phone 6 377 1223  
 Fax 6 377 2202



Der Inhalt dieser Druckschrift ist unverbindlich und dient ausschließlich Informationszwecken. Diese Druckschrift enthält keinerlei Garantien oder Beschaffenheitsvereinbarungen der ContiTech AG für ihre Produkte, sei es ausdrücklich oder stillschweigend, auch nicht hinsichtlich der Aktualität, Korrektheit, Vollständigkeit und Qualität der Informationen sowie der Verfügbarkeit der Produkte. Die Informationen in dieser Druckschrift sowie die beschriebenen Produkte und Dienstleistungen können ohne vorherige Ankündigung von der ContiTech AG jederzeit geändert oder aktualisiert werden. Die ContiTech AG übernimmt keine Haftung im Zusammenhang mit dieser Druckschrift. Eine Haftung für jegliche unmittelbaren oder mittelbaren Schäden, Schadensersatzforderungen, Folgeschäden gleich welcher Art und aus welchem Rechtsgrund, die durch die Verwendung der in dieser Druckschrift enthaltenen Informationen entstehen, ist, soweit rechtlich zulässig, ausgeschlossen. © 2005 ContiTech AG. Alle Rechte vorbehalten.

The content of this publication is provided for information only and without responsibility. ContiTech AG's obligations and responsibilities regarding its products are governed solely by the agreements under which the products are sold. Unless otherwise agreed in writing, the information contained herein does not become part of these agreements. This publication does not contain any guarantee or agreed quality of ContiTech AG's products or any warranty of merchantability, fitness for a particular purpose and non-infringement. ContiTech AG may make changes in the products or services described at any time without notice. This publication is provided on an "as is" basis. To the extent permitted by law, ContiTech AG makes no warranty, express or implied, and assumes no liability in connection with the use of the information contained in this publication. ContiTech AG is not liable for any direct, indirect, incidental, consequential or punitive damages arising out of the use of this publication. Information contained herein is not intended to announce product availability anywhere in the world. © 2005 ContiTech AG. All rights reserved.



CONTI-V MULTIRIB® Power  
Keilrippenriemen  
Multiple V-Ribbed Belts

Power Transmission Group

